



## Sommaire



Dessins et références

Désignations

Moteur Yanmar

Notice technique

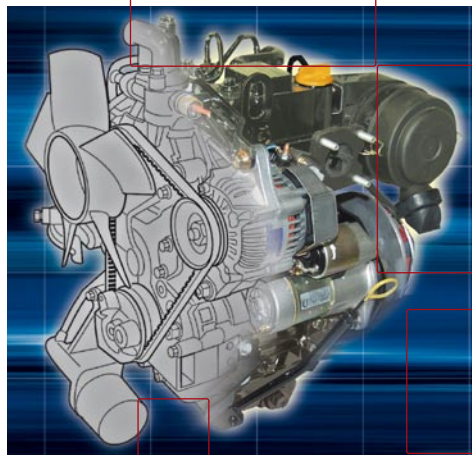
# CHB2



**CHB2**



**Accueil**



**Pièces détachées**

## Dessins & références



- 1 - CARROSSERIE ET STRUCTURE
- 2 - HAYON
- 3 - HABILLAGE INTERIEUR

## Références



- 1 - CARROSSERIE ET STRUCTURE
- 2 - HAYON
- 3 - HABILLAGE INTERIEUR

# 1 CARROSSERIE ET STRUCTURE

CH32

Référence	Désignation	Chassis	Observations
01 32 005	Structure assemblée CH32 + renfort AR + container		
01 32 008	Amortisseur AR + 25 mm CH32		
01 32 009	Echappement AR CH32		
01 32 010	Echappement AR CH32 double sortie		
01 32 013	Support de feu de brouillard AR		
02 32 004	Pare choc AR assemblé CH32 noir grainé		
02 32 006	Montant custode AR G CH32		
02 32 007	Montant custode AR D CH32		
02 32 011	Feuillure de hayon CH32		
02 32 014	Pavillon CH32		
02 32 015	Baguette de pavillon D CH32		
02 32 016	Baguette de pavillon G CH32		
02 32 037	Aile AR D ivoire		
02 32 038	Aile AR G ivoire		
02 32 039	Plastron de PC AR D ivoire		
02 32 040	Plastron de PC AR G ivoire		
02 32 051	Passage de roue AR G CH32		
02 32 052	Passage de roue AR D CH 32		
05 32 002	Custode D CH32 trempée bombée teintée vert ép. 3 mm avec séri.		
05 32 003	Custode G CH32 trempée bombée teintée vert ép. 3 mm avec séri.		
05 32 005	Custode D CH32 teintée gris VG10		
05 32 006	Custode G CH32 teintée gris VG10		

[Sommaire ↗](#)

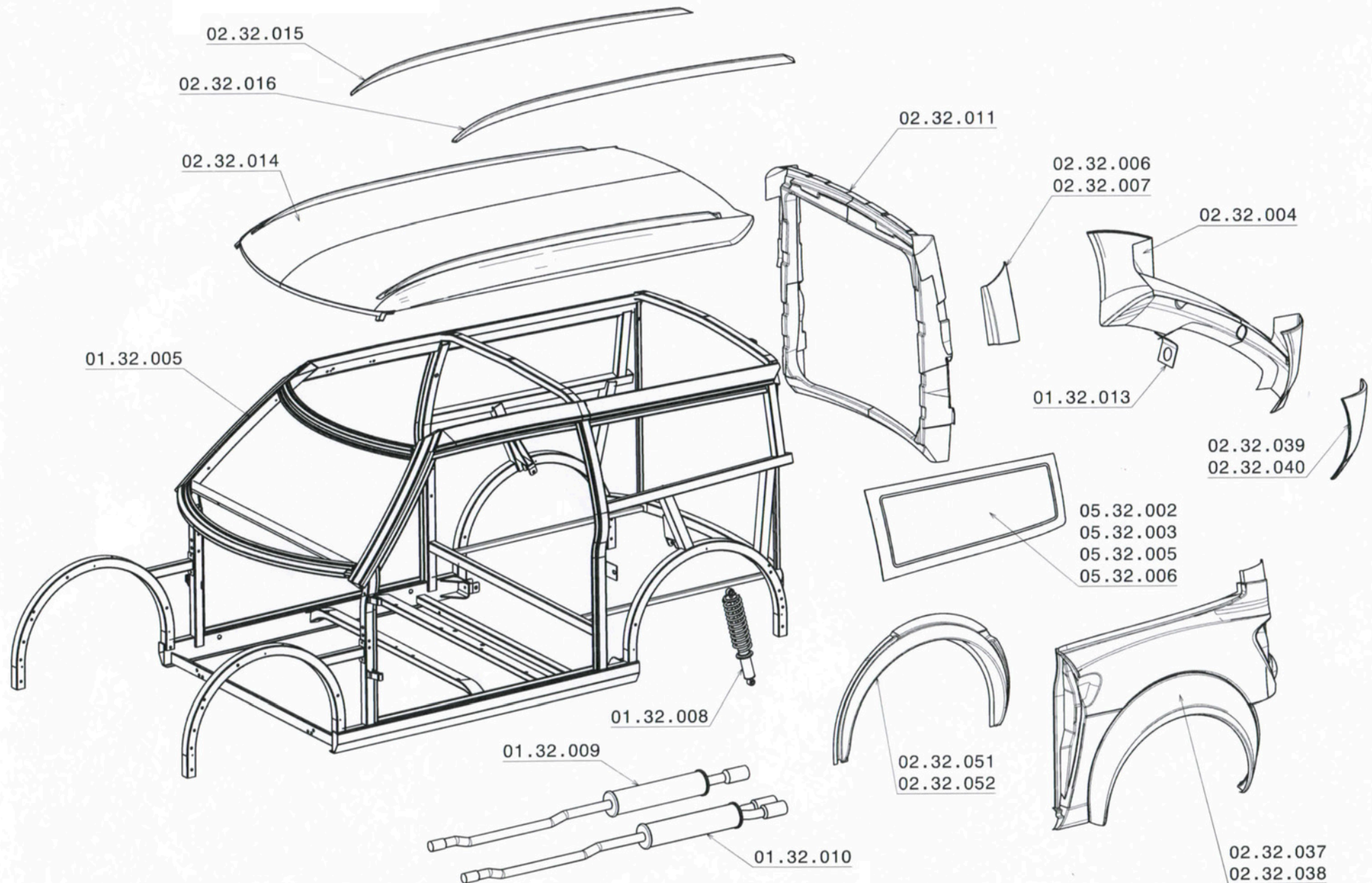
[Dessins ↗](#)

[Tarifs ↗](#)



# 1 CARROSSERIE ET STRUCTURE

CH32

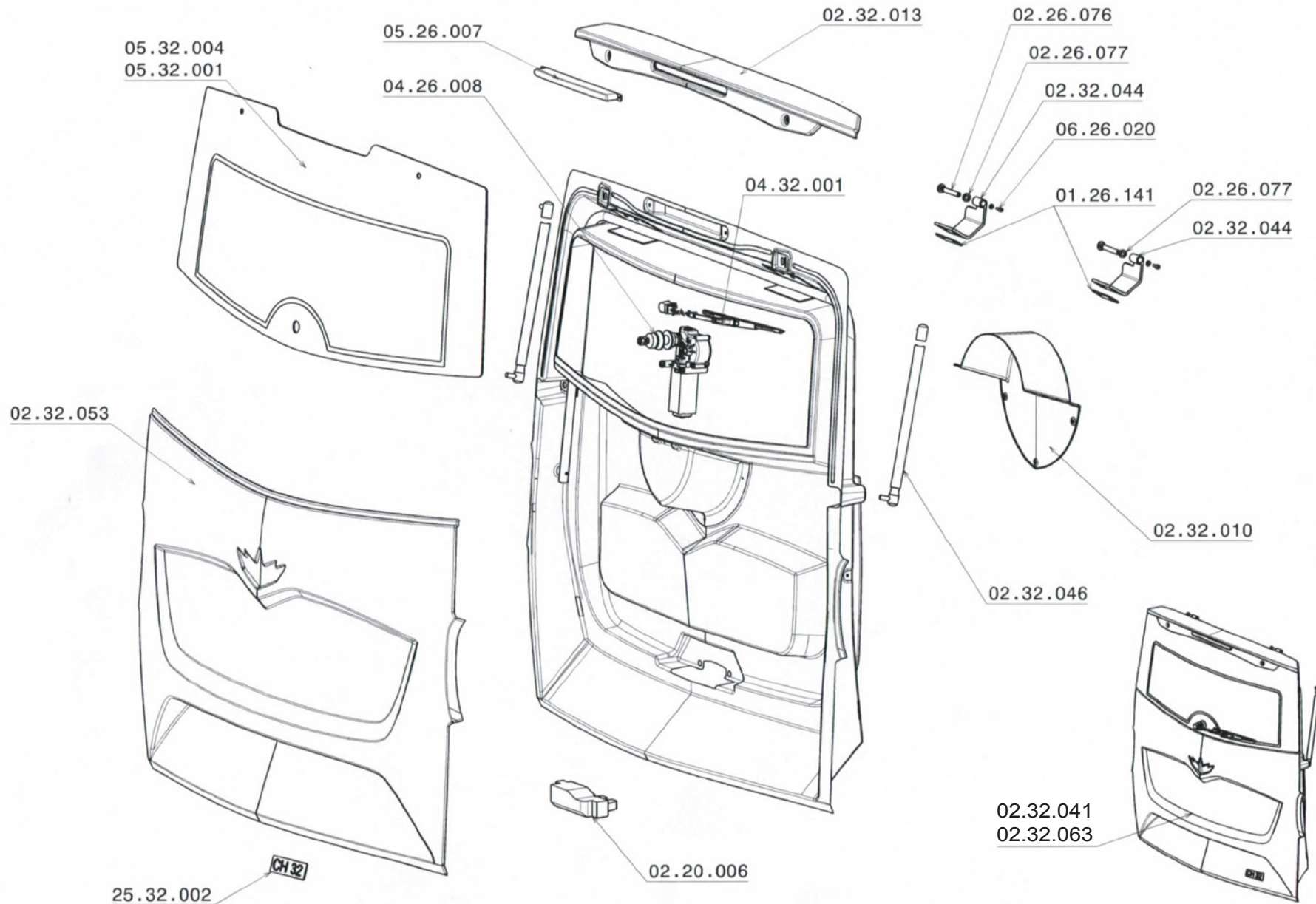






# 2 HAYON

CH32



[Sommaire](#)

[Références](#)

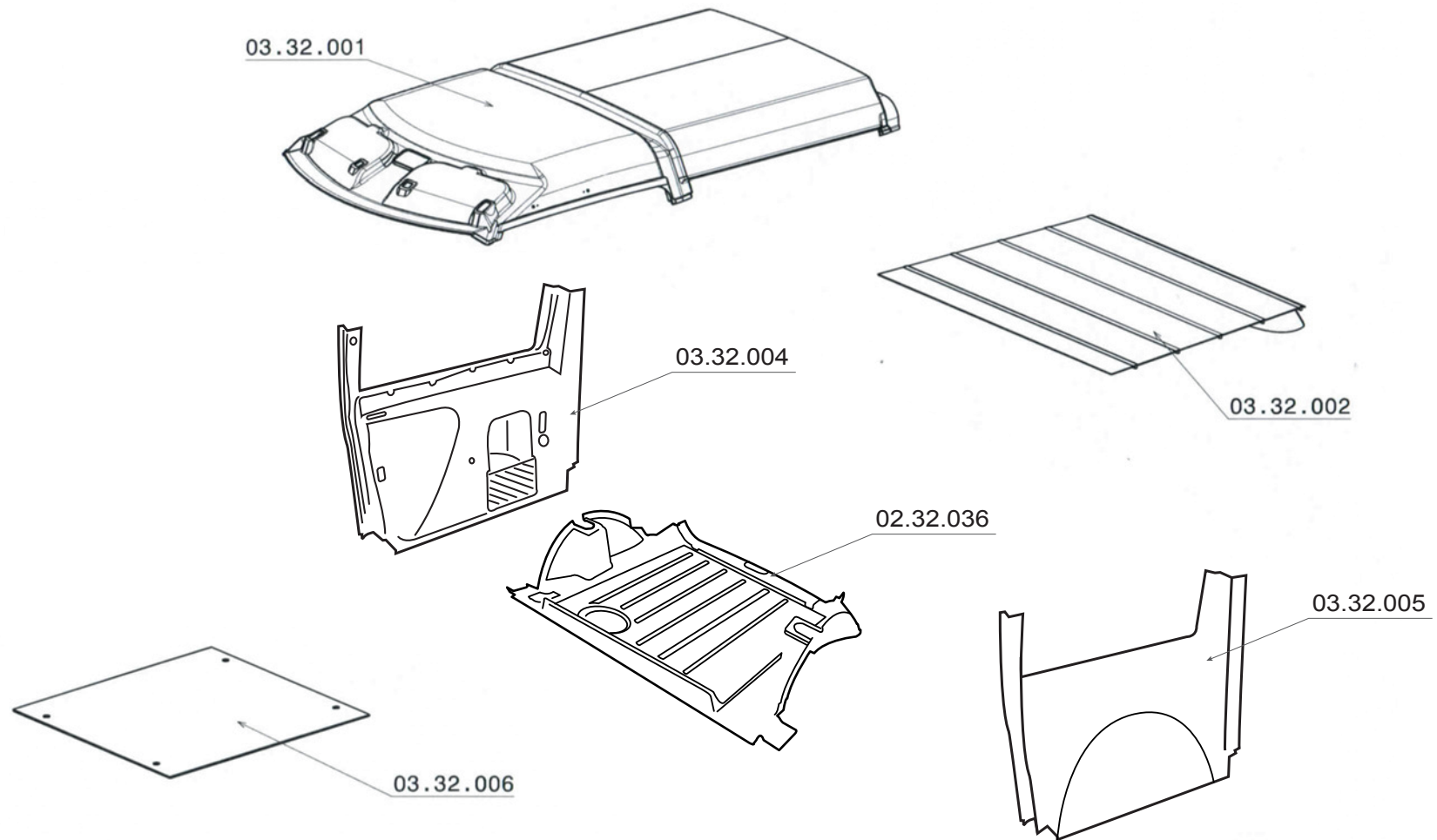
[Tarifs](#)



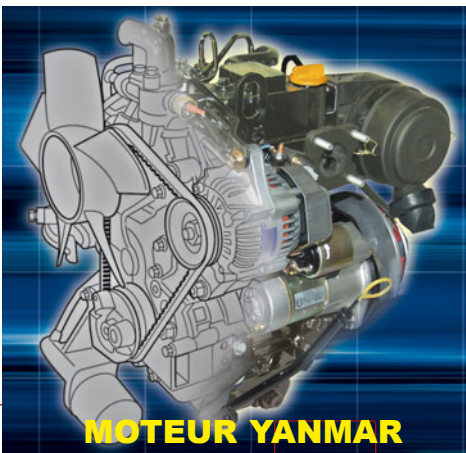


# 3 HABILLAGE INTERIEUR

CH32







## Dessins & références



- 1 - JOINT DE CULASSE
- 2 - JOINTS SPI ET TORIQUES
- 3 - JOINT SPI
- 4 - CULASSE
- 5 - JOINT ADMISSION
- 6 - JOINT ECHAPPEMENT
- 7 - DISTRIBUTION
- 8 - VILEBREQUIN ET PISTONS
- 9 - POMPE ET FILTRE A HUILE
- 10 - POMPE A EAU
- 11 - POMPE A INJECTION
- 12 - STOP ELECTRIQUE
- 13 - INJECTEURS
- 14 - POMPE A GAZOLE
- 15 - DEMARREUR
- 16 - ALTERNATEUR
- 17 - POCLETTE DE JOINTS

## Références



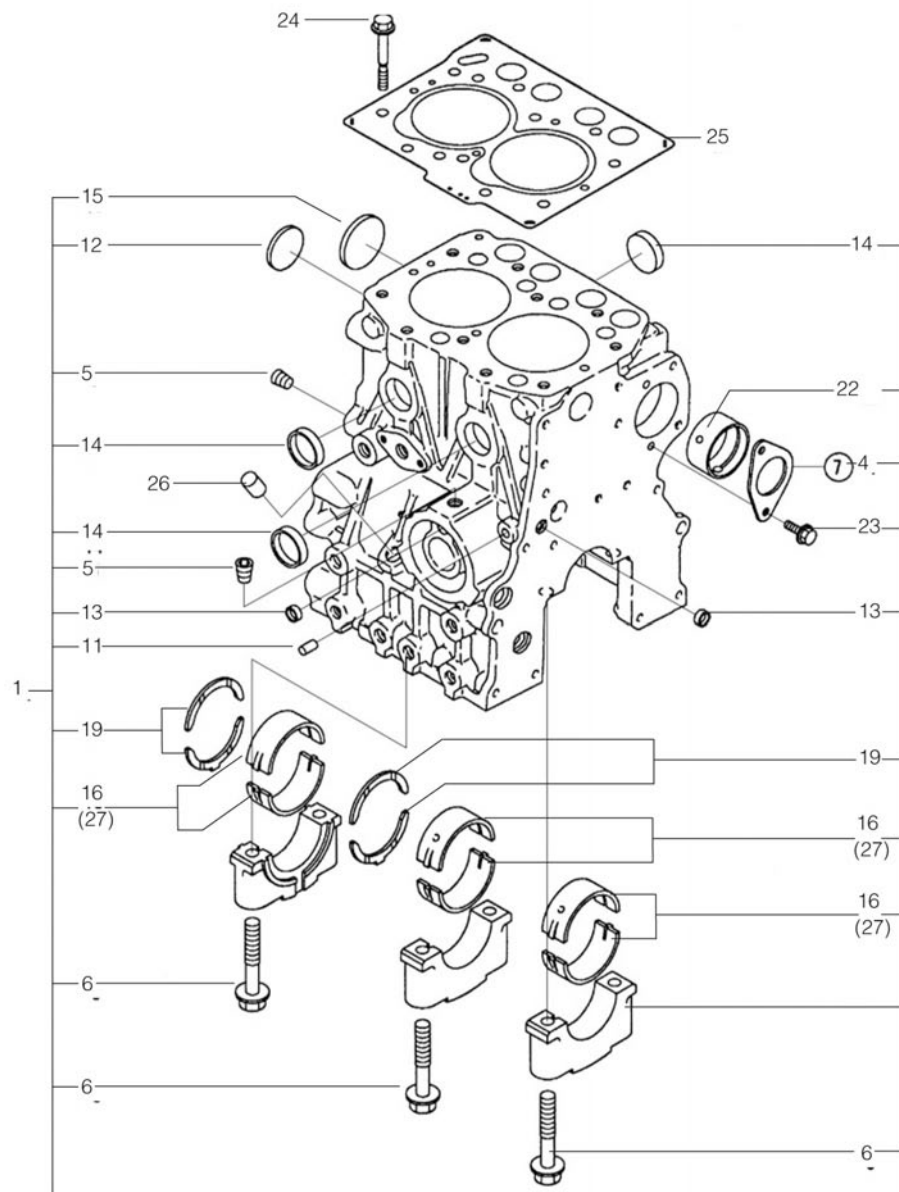
- 1 - JOINT DE CULASSE
- 2 - JOINTS SPI ET TORIQUES
- 3 - JOINT SPI
- 4 - CULASSE
- 5 - JOINT ADMISSION
- 6 - JOINT ECHAPPEMENT
- 7 - DISTRIBUTION
- 8 - VILEBREQUIN ET PISTONS
- 9 - POMPE ET FILTRE A HUILE
- 10 - POMPE A EAU
- 11 - POMPE A INJECTION
- 12 - STOP ELECTRIQUE
- 13 - INJECTEURS
- 14 - POMPE A GAZOLE
- 15 - DEMARREUR
- 16 - ALTERNATEUR
- 17 - POCLETTE DE JOINTS

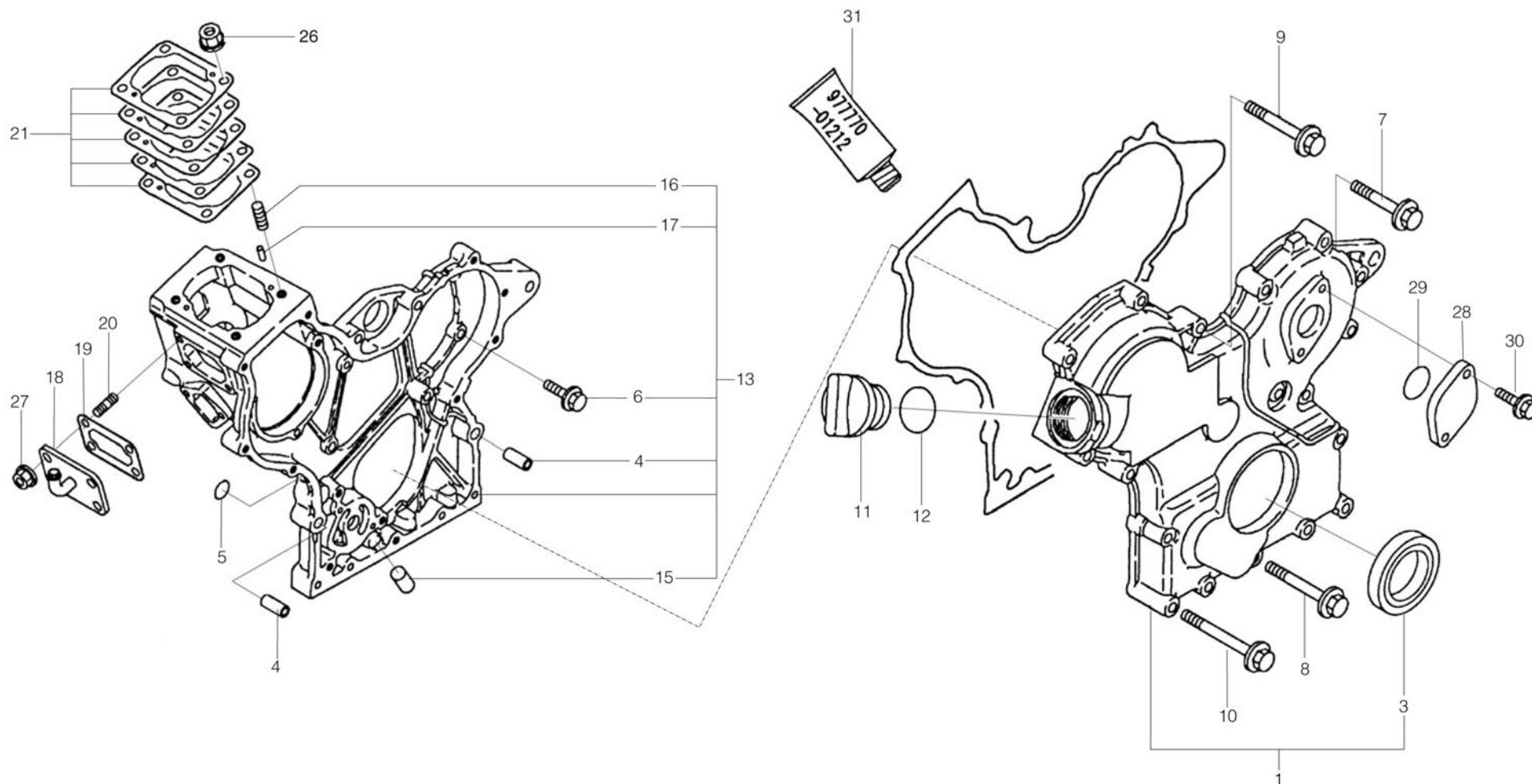


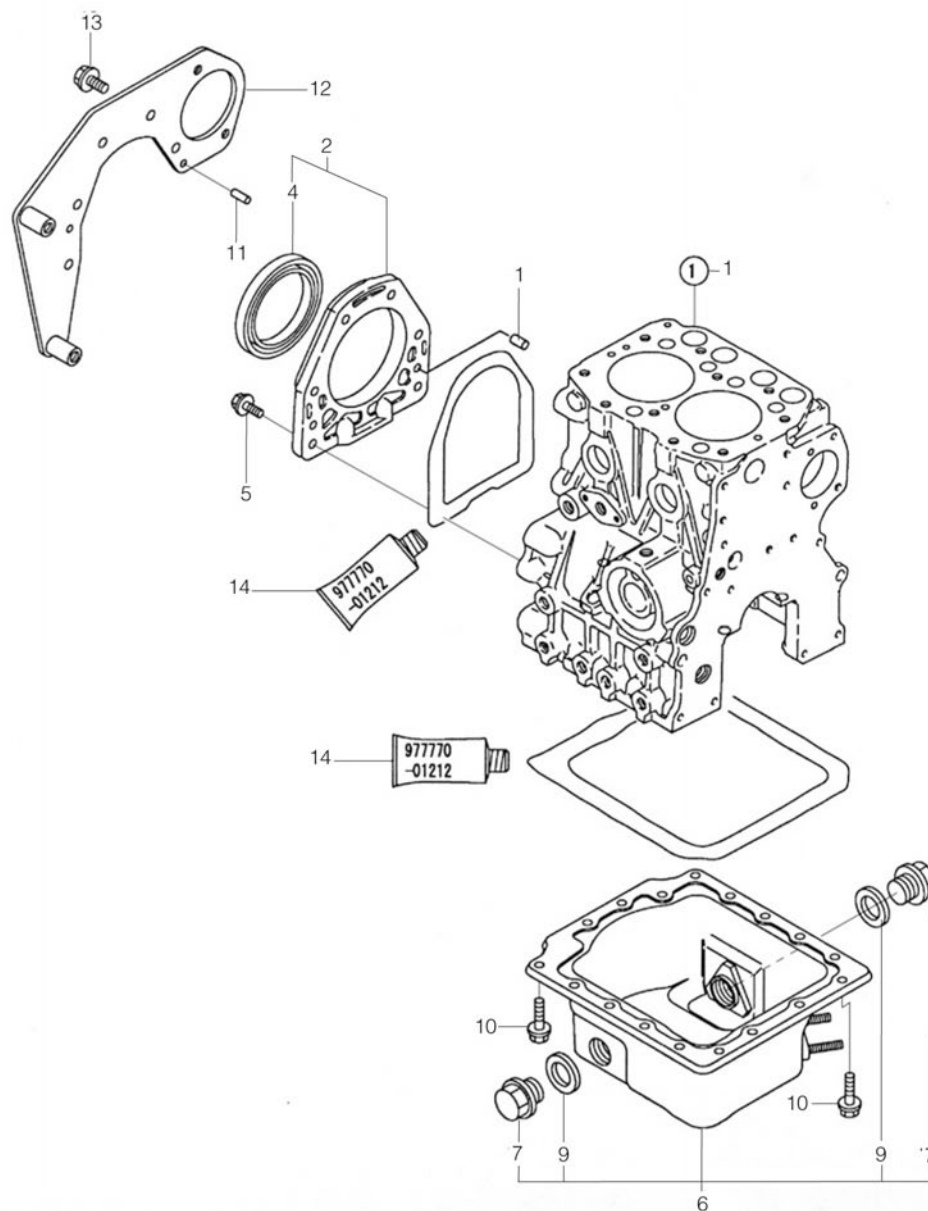
CH32

Sommaire

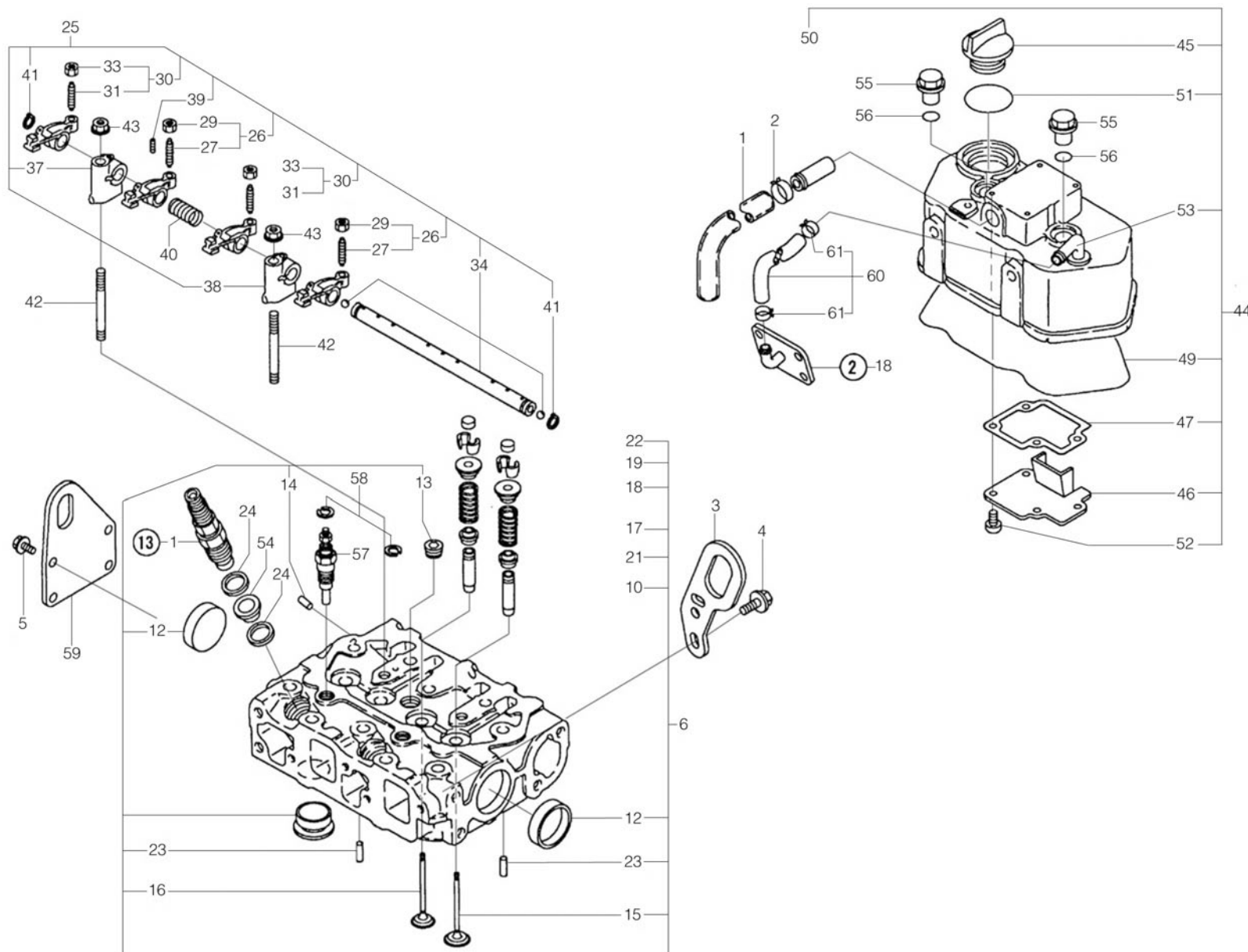
Notice technique et réglages

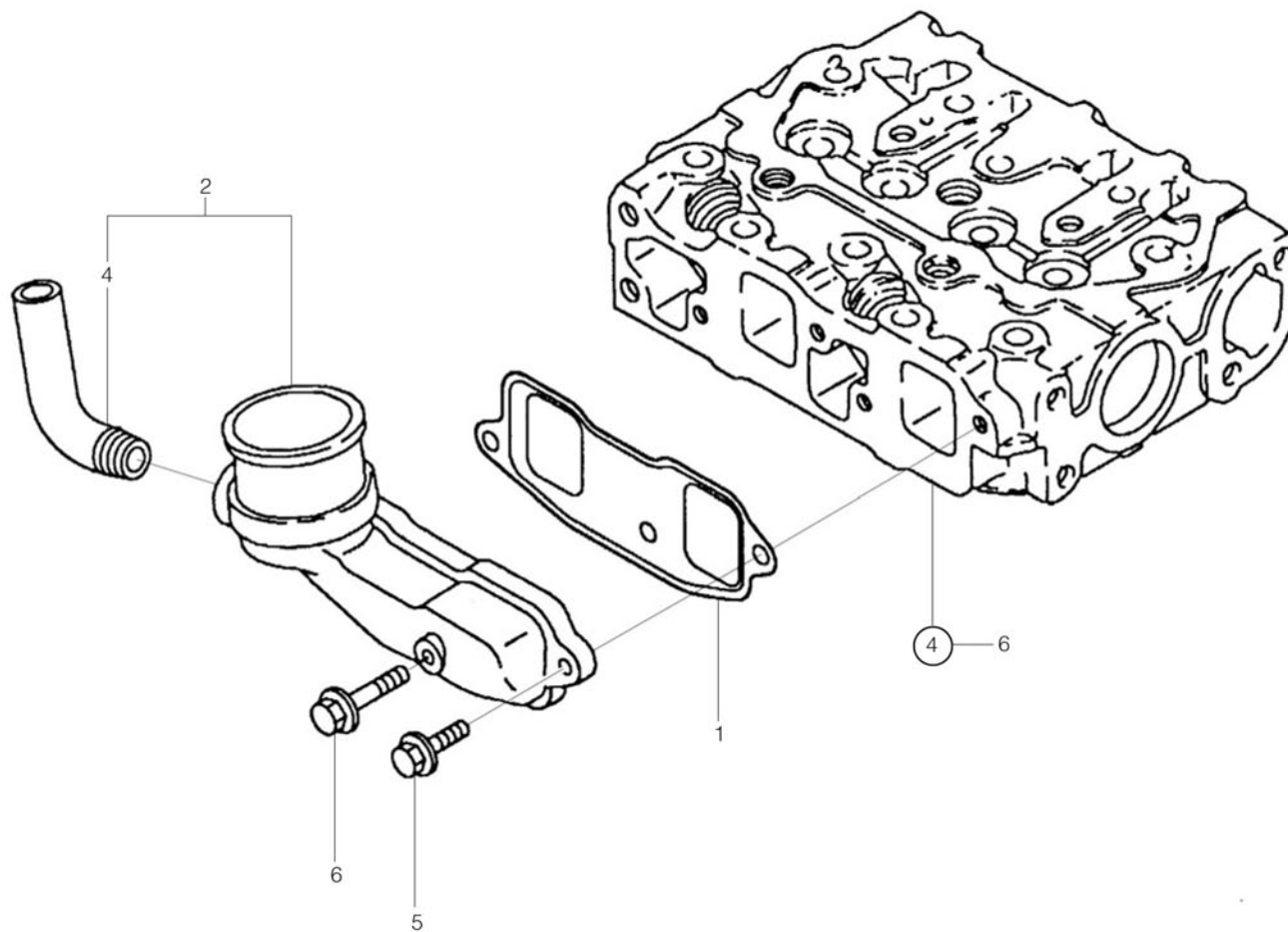


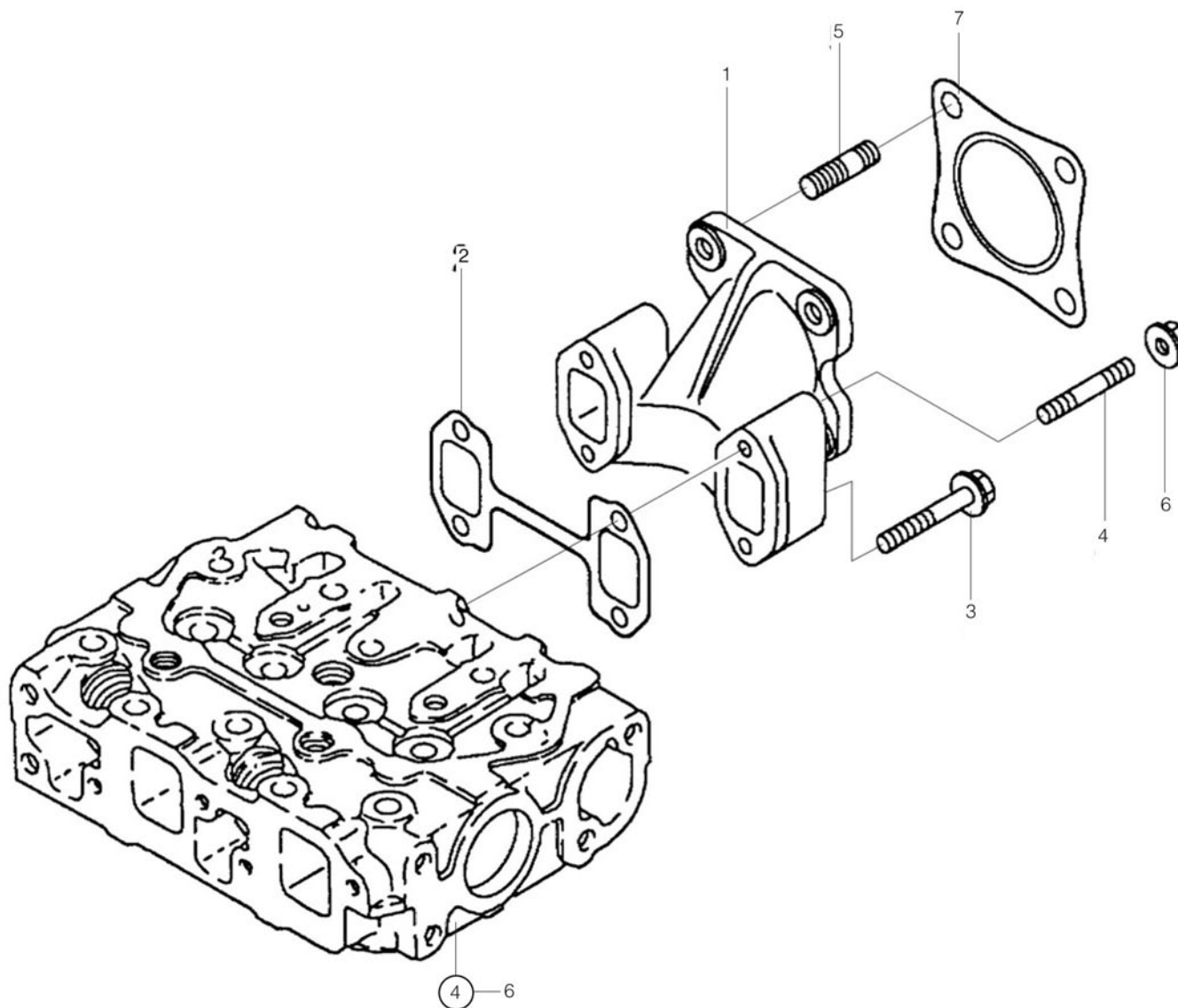


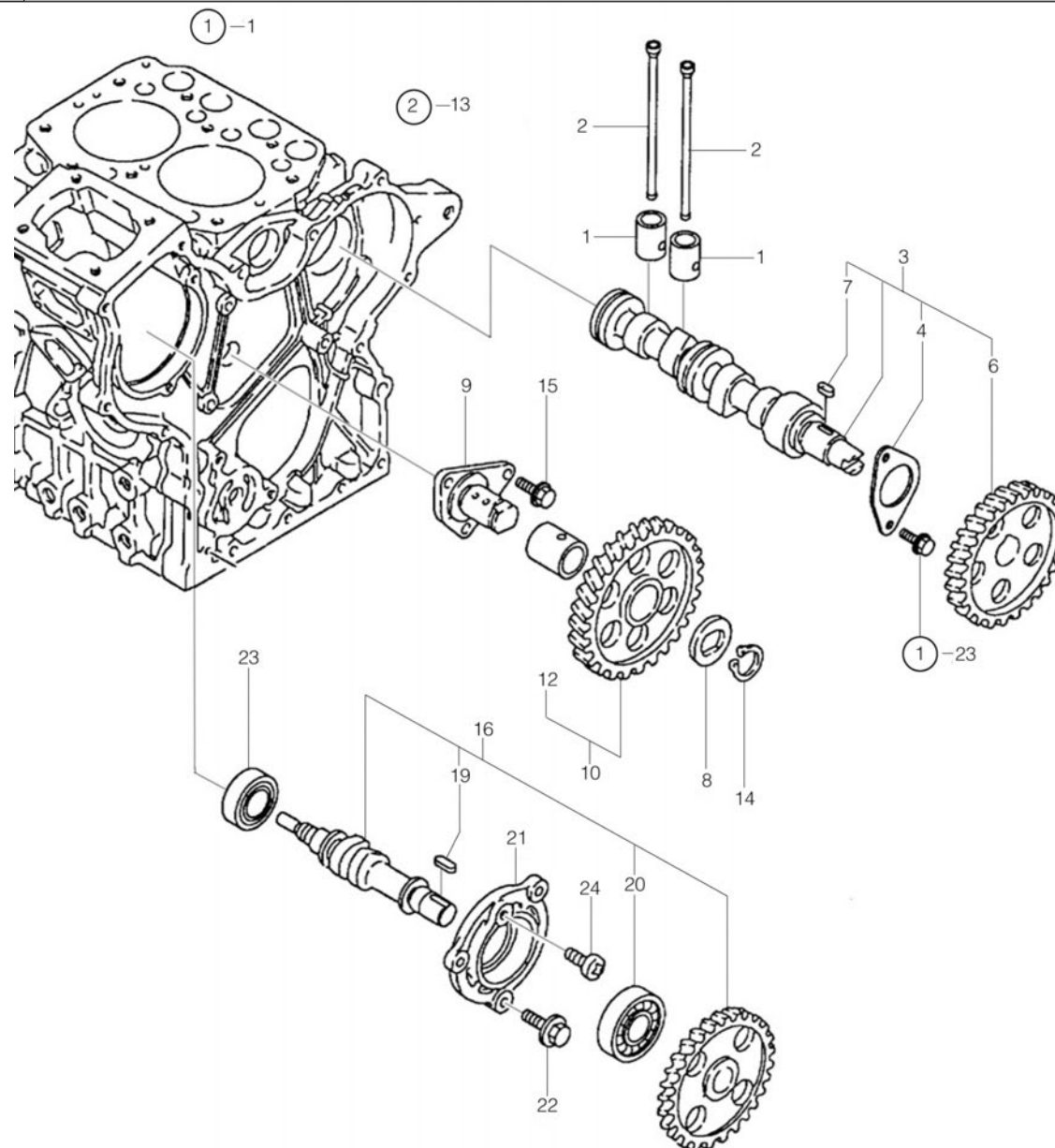




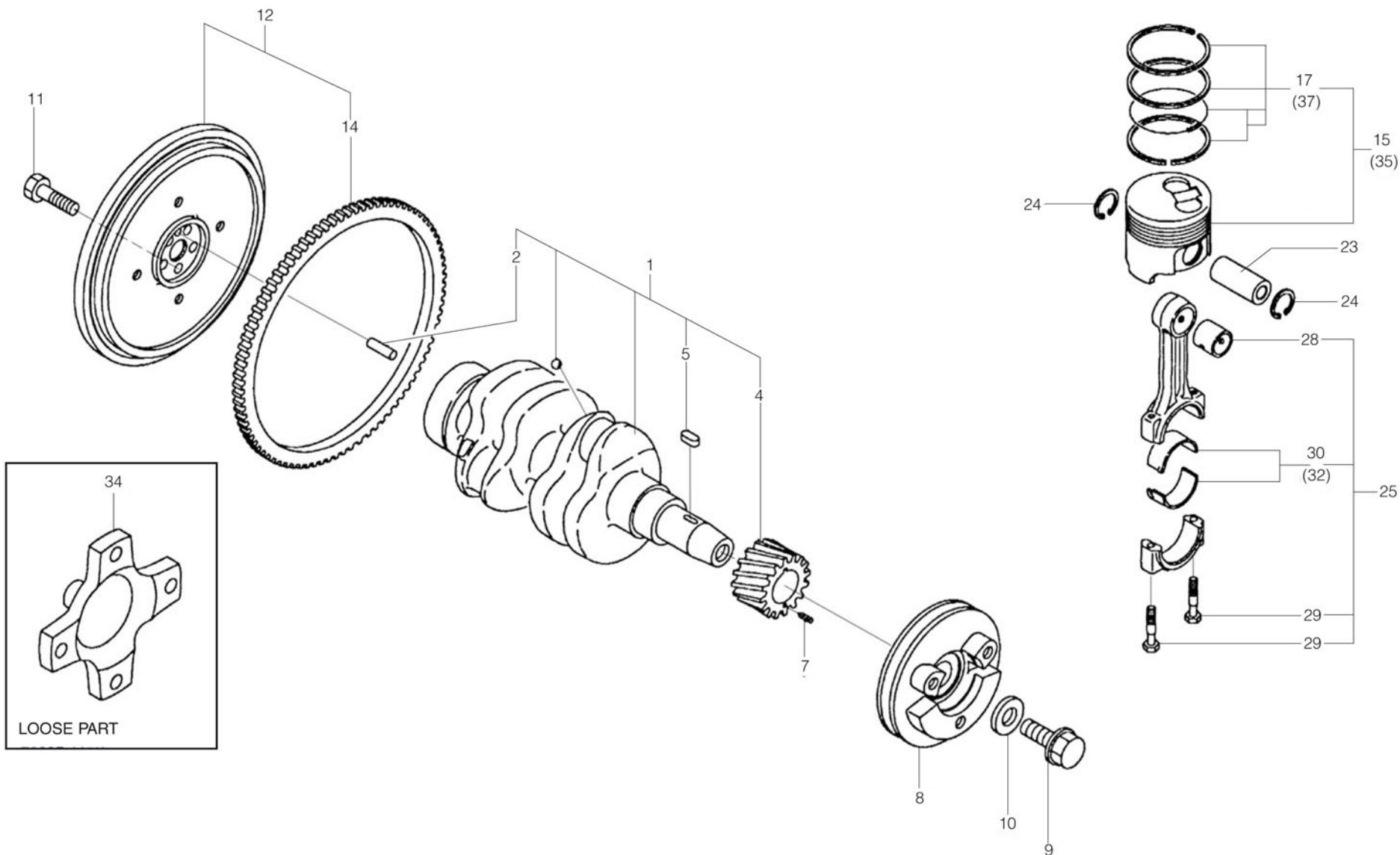


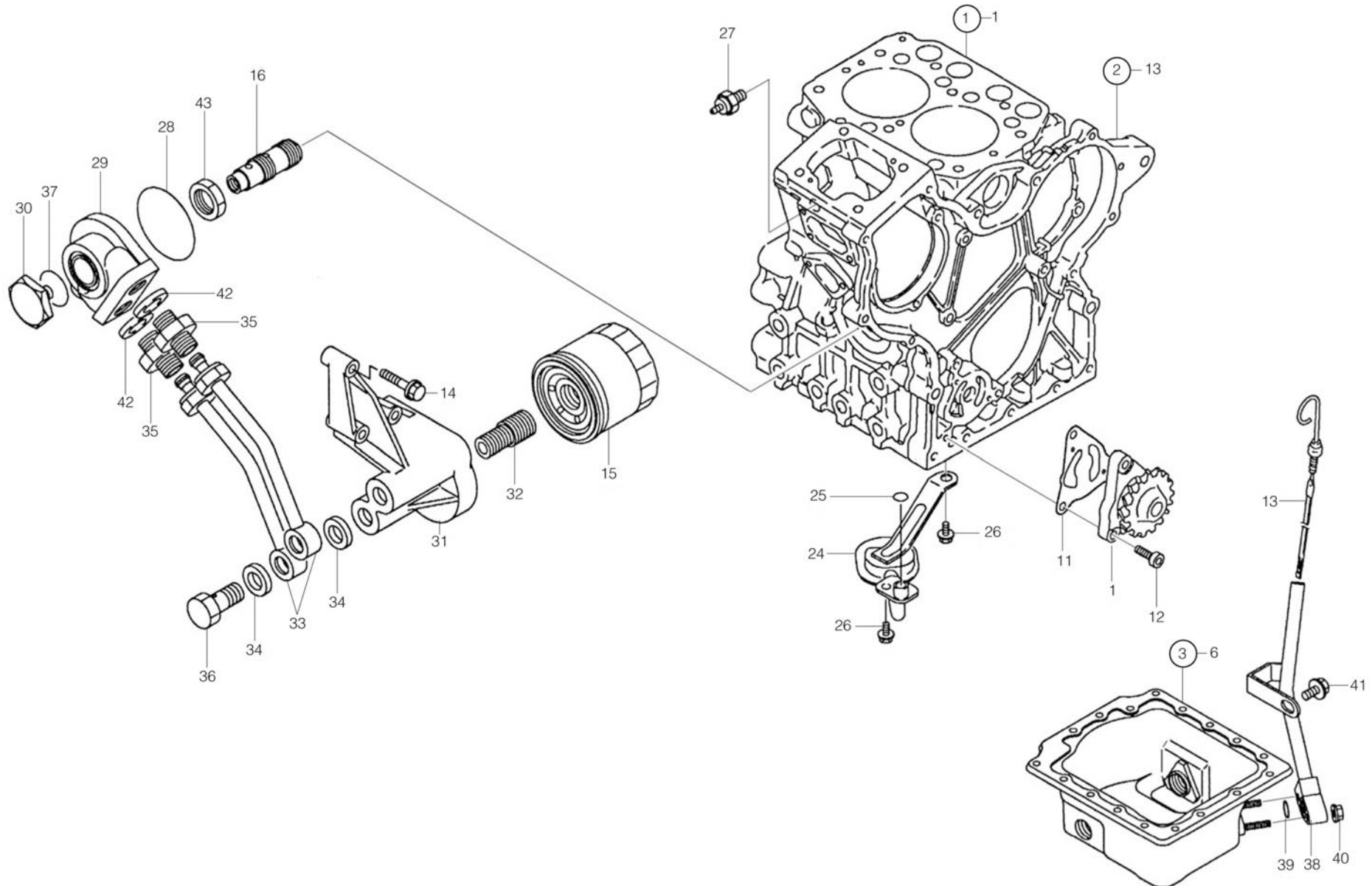


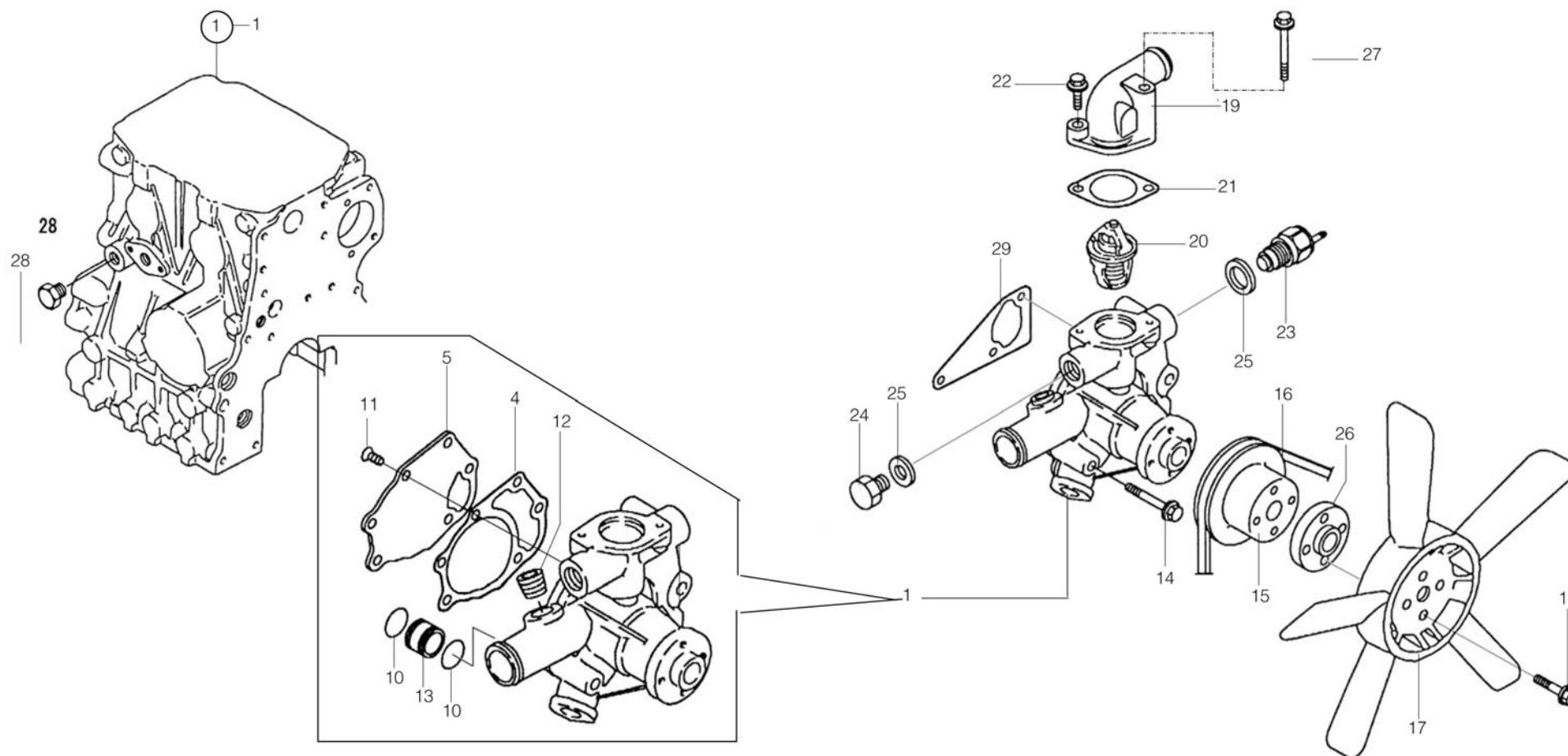


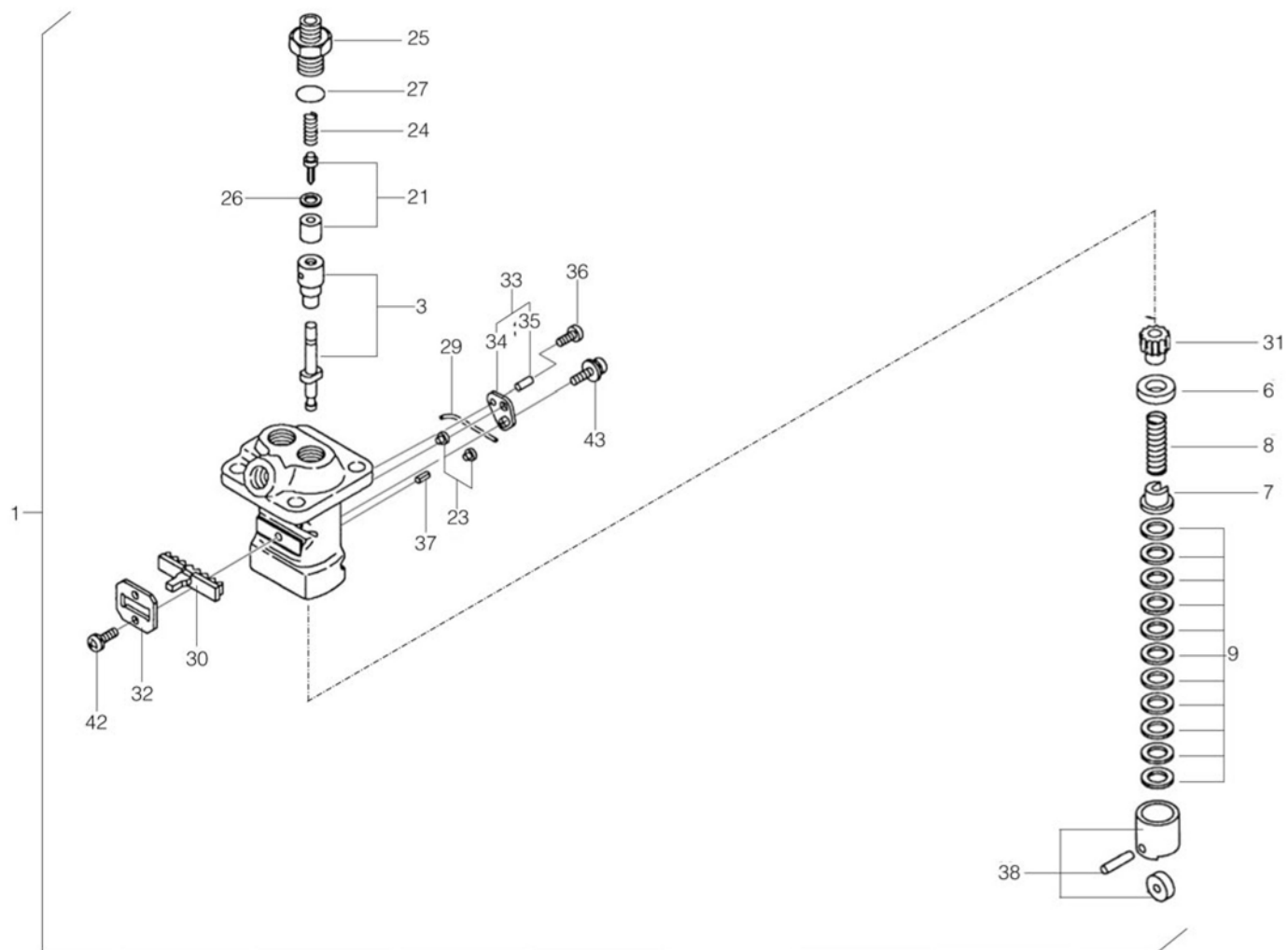




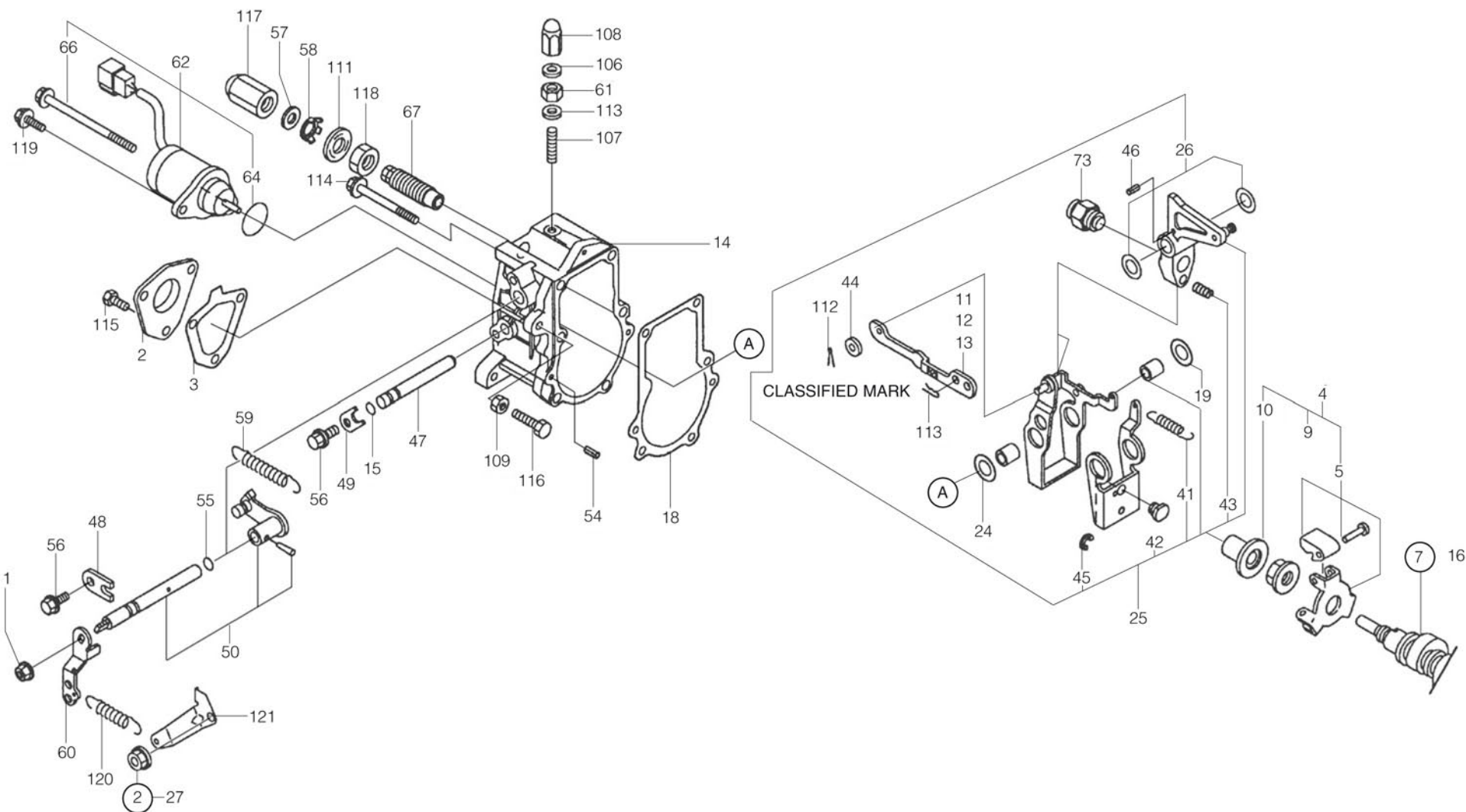




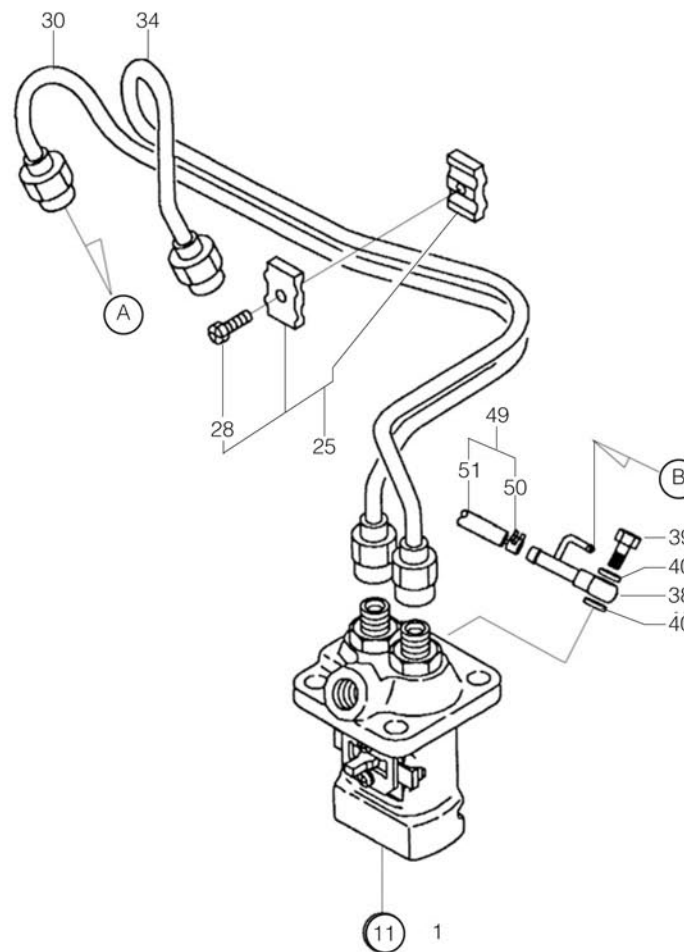
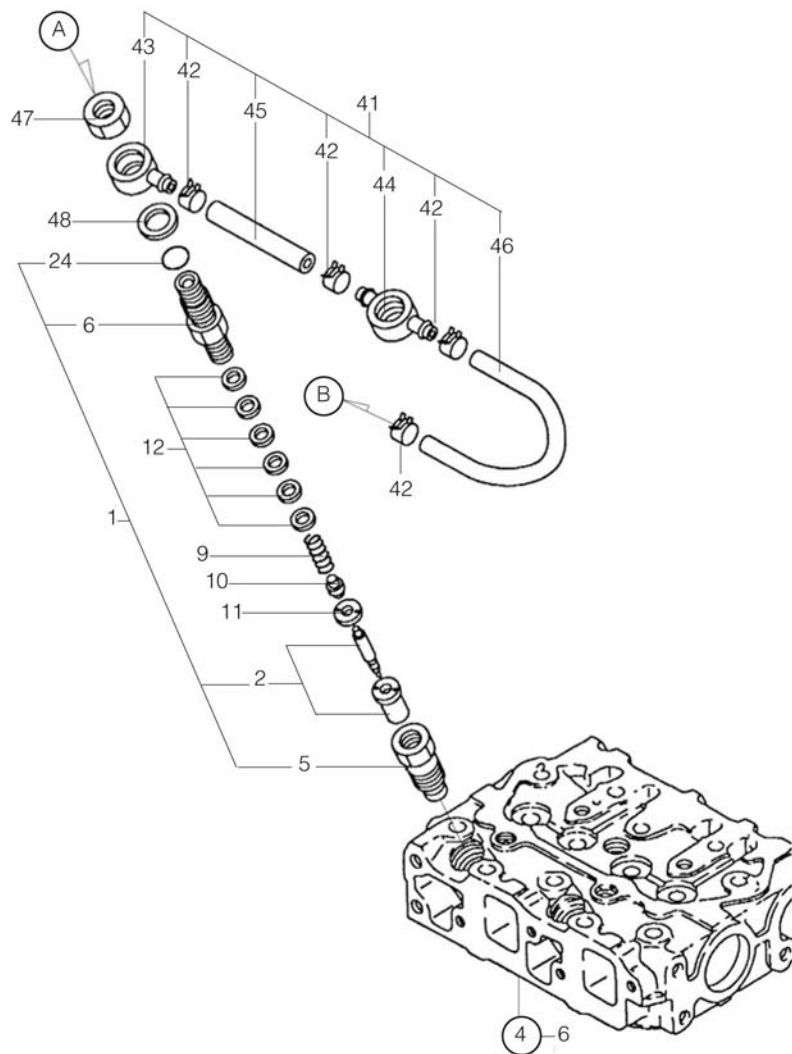


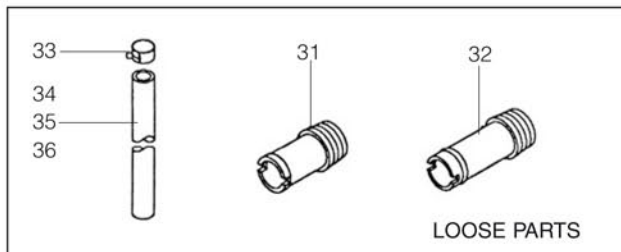
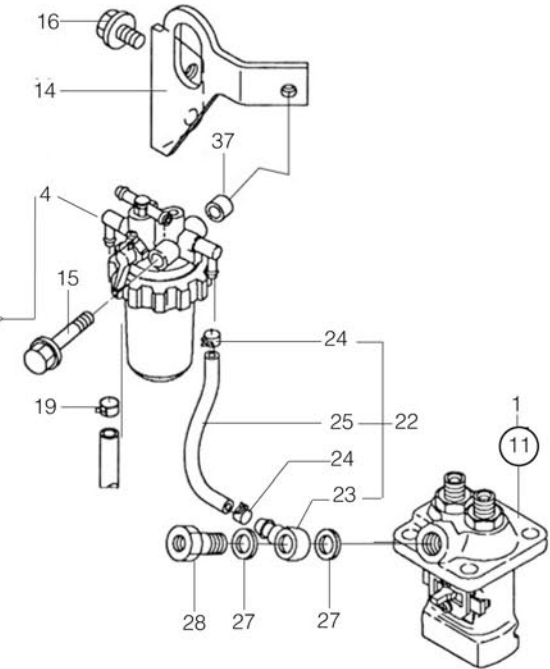
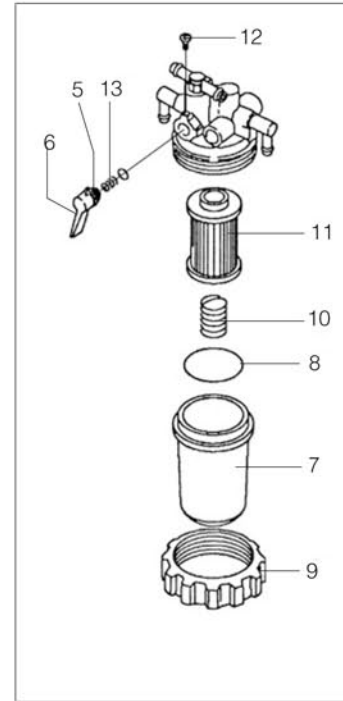
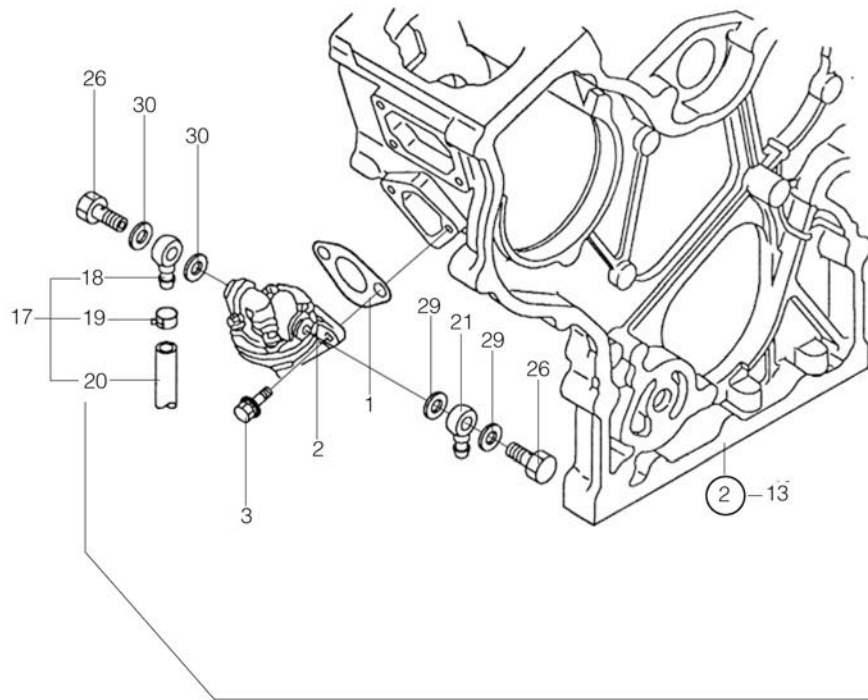


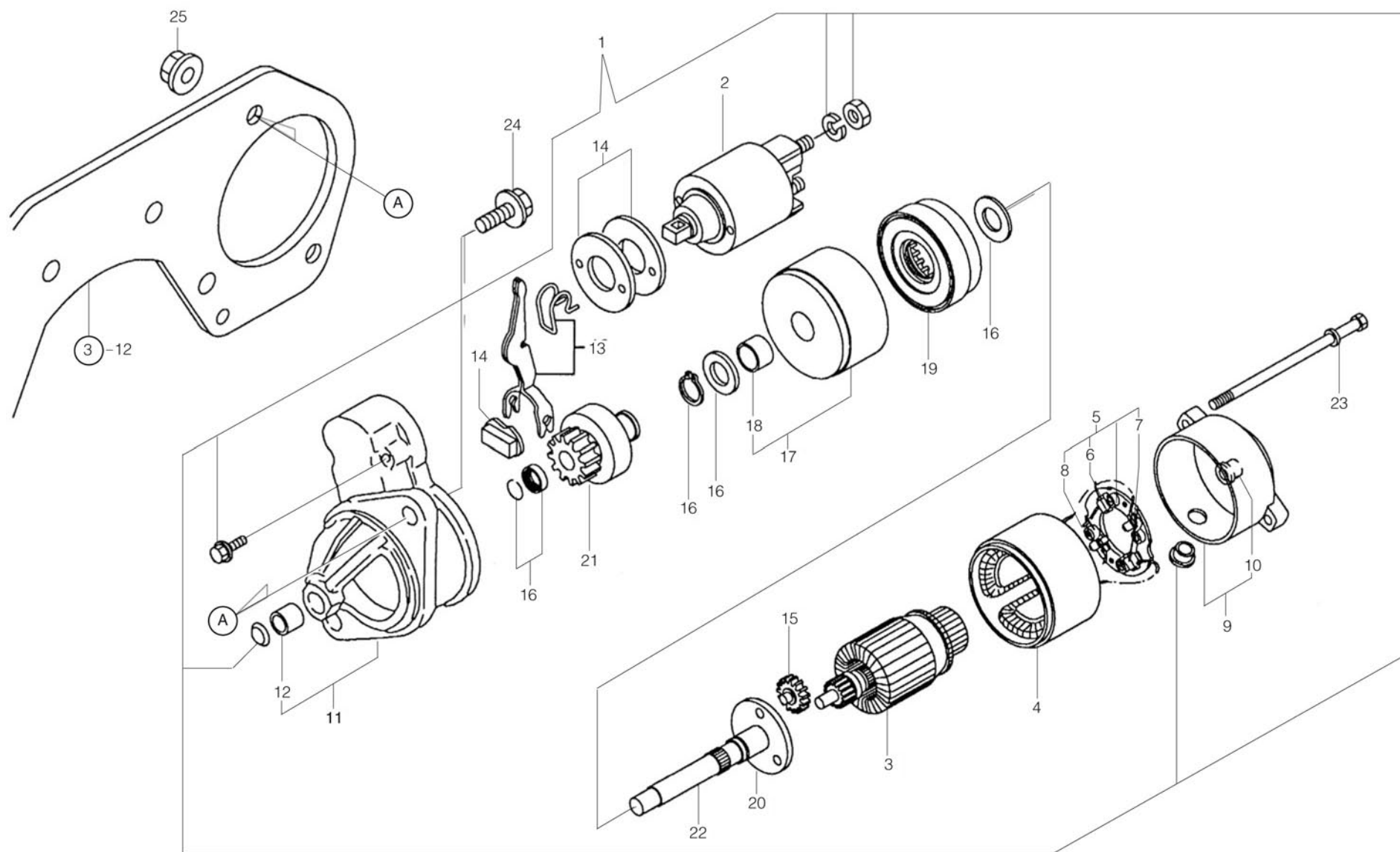


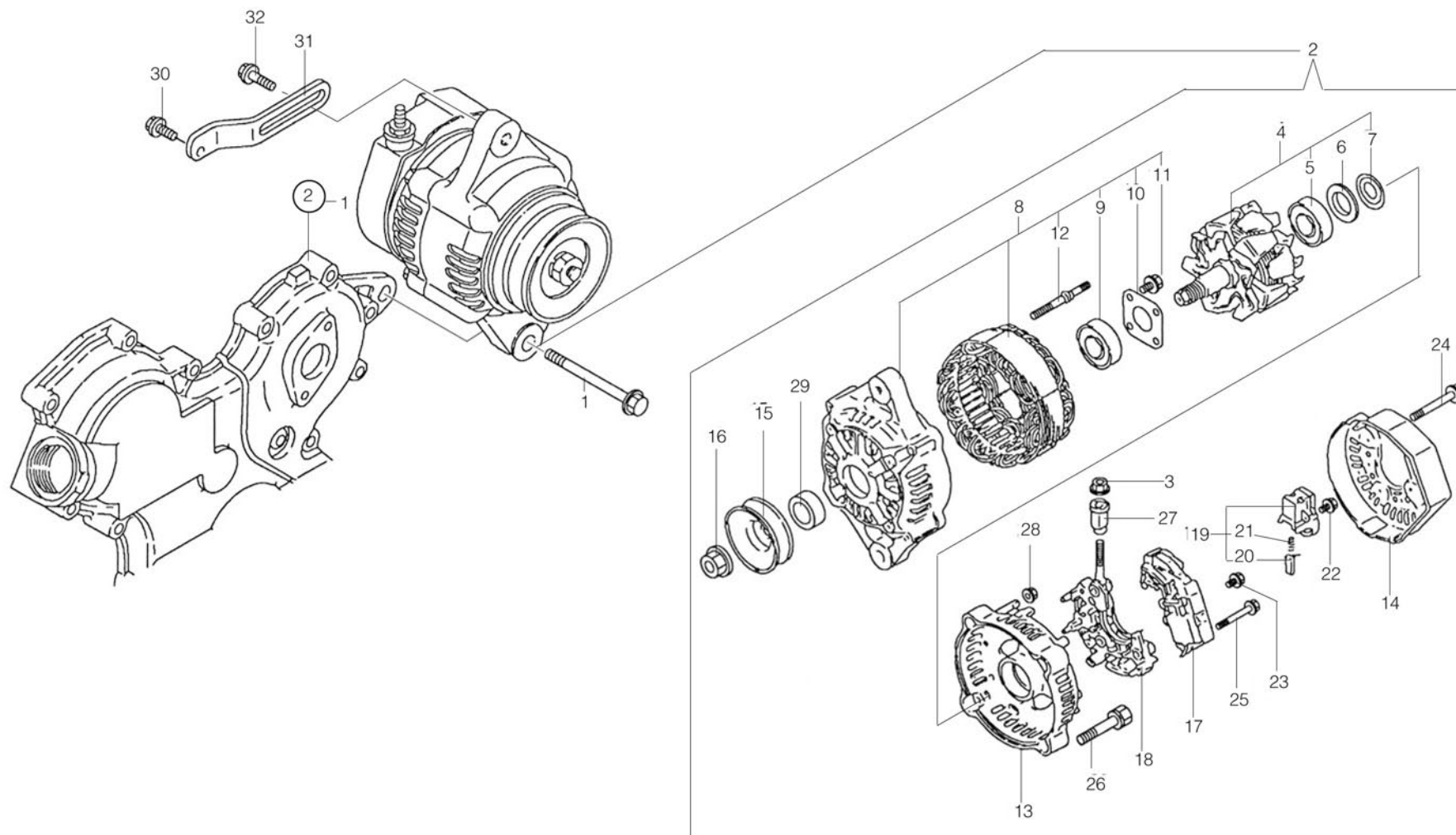




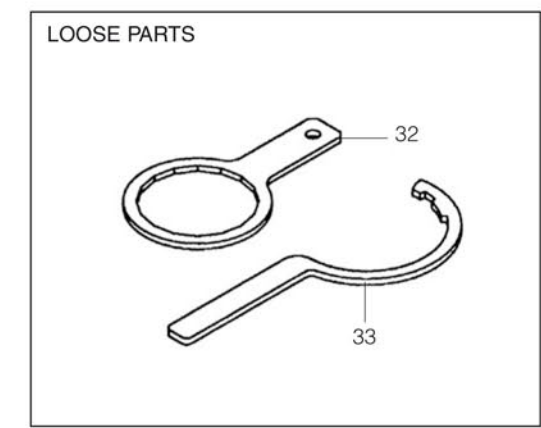
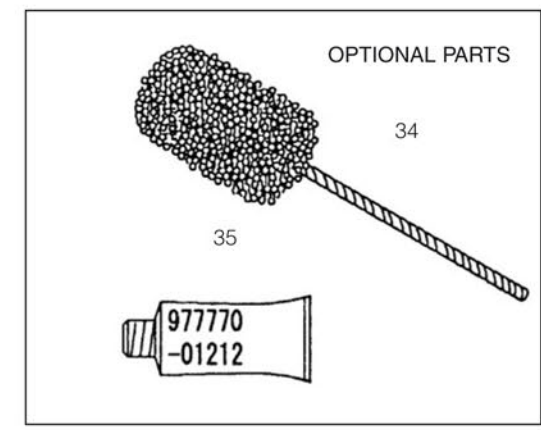
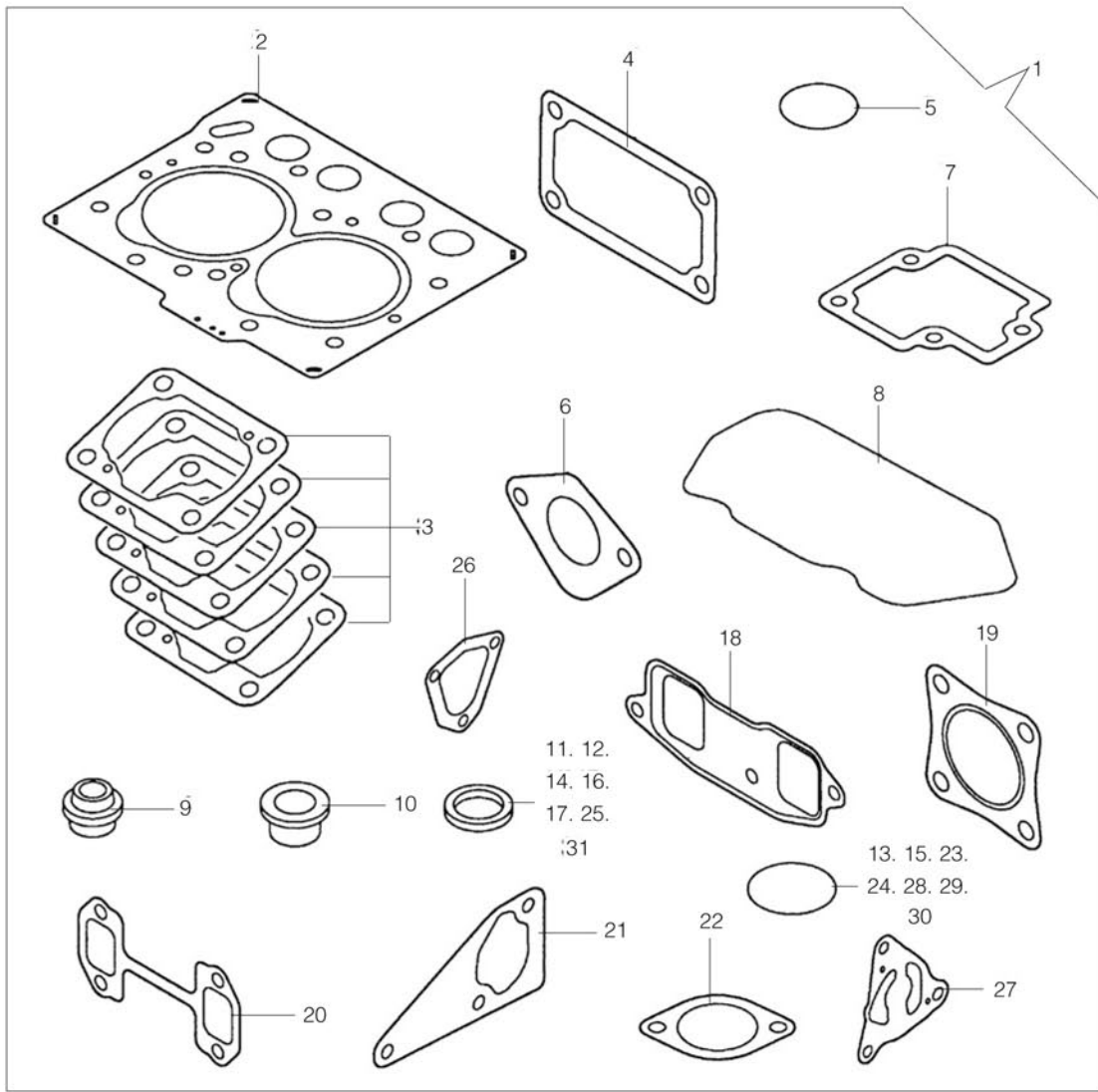














réf.	désignation	repère dessin	réf. Yanmar
01 17 008	Joint de culasse	25	119800-01330
01 17 009	Coussinet de ligne vilbrequin	16	119260-02800
01 17 010	Cale latérale	19	119260-02930
01 17 011	Bague d'arbre à cames	22	119260-02410
01 17 012	Vis de culasse	24	119266-01200

réf.	désignation	repère dessin	réf. Yanmar
01 17 013	Joint spi AV	3	119620-01800
01 17 084	Joint torique	29	24341-000240
01 17 085	Cale de réglage	21	119305-01950
01 17 086	Joint	19	119660-01562
01 17 087	Joint torique	12	24311-000320

# CH26

## 3 JOINT SPI



CHATENET

réf.	désignation	repère dessin	réf. Yanmar
01 17 088	Joint spy	4	124095-02220
01 17 089	Tube colle à joint	14	977770-01212
01 17 090	Joints	9	22190-220002
01 17 103	Bouchon de vidange	7	119640-011640

[Sommaire](#)



[Dessins](#)



[Tarifs](#)

# CH26

## 4 CULASSE



réf.	désignation	repère dessin	réf. Yanmar
01 17 014	Culasse complète	6	719325-11700
01 17 015	Joint de cache culbuteur	49	124097-11311
01 17 016	Soupape admission	15	119260-11100
01 17 017	Soupape échappement	16	119260-11110
01 17 021	Joint de queue de soupape	21	119260-11340
01 17 024	Bougie de préchauffage	57	129795-77800
01 17 025	Joint d'injecteur	24	119600-11460
01 17 026	Protection d'injecteur	54	119600-11450
01 17 027	Bouchon de remplissage d'huile	45	124160-01751
01 17 028	Joint de bouchon	51	24311-000320
01 17 091	Joint torique cache culbuteur	56	24311-000120

[Sommaire](#)

 [Dessins](#)

 [Tarifs](#)

# CH26

## 5 JOINT D'ADMISSION



réf.	désignation	repère dessin	réf. Yanmar
01 17 029	Joint de collecteur d'admission	1	119326-12111

[Sommaire](#)

 [Dessins](#)

 [Tarifs](#)





réf.	désignation	repère dessin	réf. Yanmar
01 17 030	Joint d'échappement	2	119305-13110
01 17 031	Joint de corde d'échappement	7	121000-13201

# CH26

# 7 DISTRIBUTION



réf.	désignation	repère dessin	réf. Yanmar
01 17 032	Tige de culbuteur	2	119 260-14400
01 17 033	Poussoir	1	119260-14200

[Sommaire](#)

 [Dessins](#)

 [Tarifs](#)

réf.	désignation	repère dessin	réf. Yanmar
01 17 034	Jeu de segments	17	119265-22500
01 17 035	Piston et segments	15	119265-22601
01 17 036	Piston et segments 080,25	35	119265-22930
01 17 037	Bielle complète	25	119265-23100
01 17 038	Vilbrequin	1	119309-21700
01 17 039	Coussinet de bielle	30	719260-23600
01 17 040	Axe de piston	23	119265-22300
01 17 041	Circlips	24	22252-000200
01 17 042	Vis de bielle	29	119265-23200
01 17 043	Bague de bielle	28	119260-23910
01 17 092	Couronne volant	14	119260-21600

réf.	désignation	repère dessin	réf. Yanmar
01 17 044	Filtre à huile	15	119305-36151
01 17 045	Pompe à huile	1	119260-32000
01 17 046	Joint de pompe à huile	11	119660-32020
01 17 047	Sonde de pression d'huile	27	121252-39450
01 17 048	Jauge à huile	13	119520-34811
01 17 049	Guide de jauge	38	119520-34851
01 17 050	Joint de guide	39	24311-000150
01 17 053	Joint	37	24351-020250
01 17 093	Joint	34	23414-140000
01 17 094	Joint torique	28	119520-35420
01 17 095	Joint torique	25	119209-35030

réf.	désignation	repère dessin	réf. Yanmar
01 17 054	Pompe à eau	1	119520-42000
01 17 055	Joint de pompe à eau	29	119260-42021
01 17 056	Joint de thermostat	21	129795-49581
01 17 057	Thermostat	20	119521-49801
01 17 058	Sonde eau	23	121250-44901
01 17 059	Joint de sonde	25	124465-44950
01 17 060	Courroie	16	129430-42290
01 17 061	Ventilateur	17	119332-44740
01 17 096	Joint plaque	4	119285-42051
01 17 097	Joint torique	10	119209-42320





réf.	désignation	repère dessin	réf. Yanmar
01 17 062	Stop électrique	62	119653-77950
01 17 063	Joint de régulateur	18	119660-61053
01 17 098	Ressort régulateur	120	119640-61870
01 17 099	Ressort régulateur	59	119520-66010
01 17 100	Ressort levier	41	119232-61540
01 17 101	Joint torique	64	24341-000280
01 17 102	Joint couvercle	3	119660-61071



# CH26

# 14 POMPE A GAZOLE



réf.	désignation	repère dessin	réf. Yanmar
01 17 067	Pompe à gazole	2	119600-52021
01 17 068	Joint de pompe	1	121520-01851
01 17 069	Filtre à gazole complet	4	119255-55620
01 17 070	Elément gazole	11	124550-55700
01 17 077	Joint torique	8	102103-55520
01 17 078	Joint cuivre	29	22190-080002
01 17 079	Joint	27	22190-120002

[Sommaire](#)

 [Dessins](#)

 [Tarifs](#)

# CH26

# 15 DEMARREUR



réf.	désignation	repère dessin	réf. Yanmar
01 17 071	Démarrreur 5114-816	1	119233-77010
01 17 072	Solénoïde démarrage	2	129698-77020
01 17 073	Porte balais	5	129698-77120

[Sommaire](#)

 [Dessins](#)

 [Tarifs](#)

# CH26

# 16 ALTERNATEUR



réf.	désignation	repère dessin	réf. Yanmar
01 17 076	Alternateur	1	119620-77201

[Sommaire](#)

 [Dessins](#)

 [Tarifs](#)



# CH26

# 17 POCHETTE DE JOINTS



réf.	désignation	repère dessin	réf. Yanmar
01 17 075	Pochette de joints	1	719309-92600

[Sommaire](#)

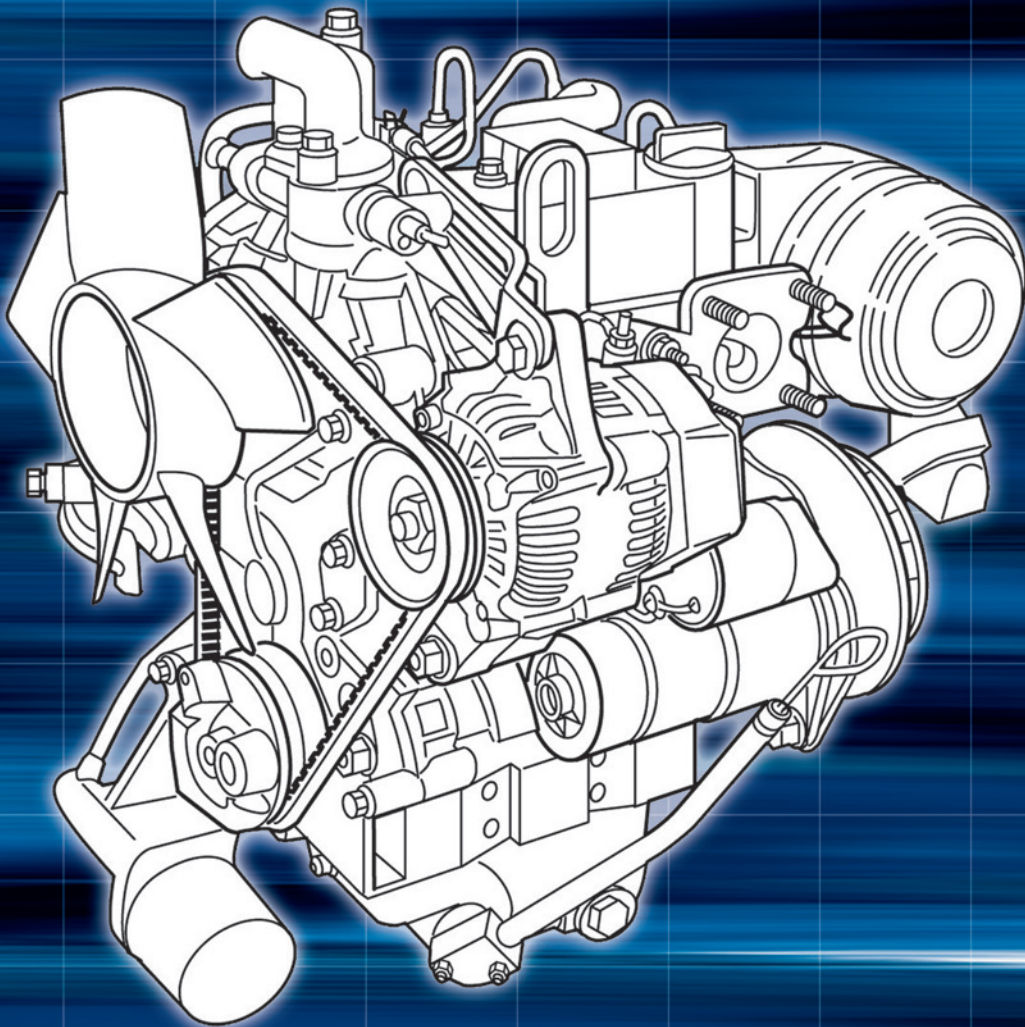
 [Dessins](#)

 [Tarifs](#)



# MONTAGE ET RÉGLAGES

## 2 TNE 68-DM4



CHATENET

SOMMAIRE GÉNÉRAL

# SOMMAIRE

## LIBELLE

## PAGE

---

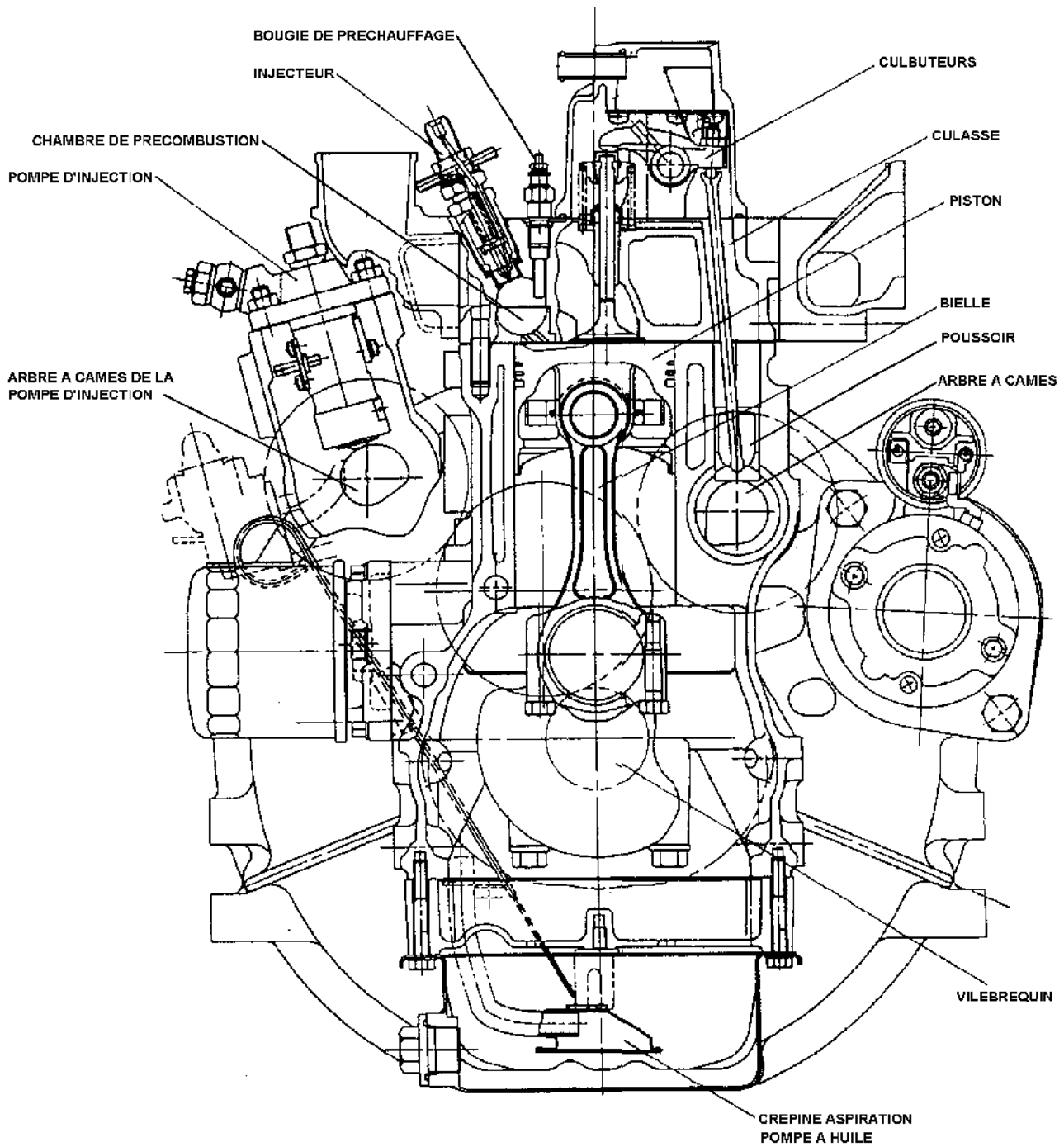
SPECIFICATIONS ET PERFORMANCES 2TNE68	1
COUPE TRANSVERSALE DU MOTEUR	2
COUPE LONGITUDINALE DU MOTEUR	3
LUBRIFICATION DU MOTEUR	4
REFROIDISSEMENT DU MOTEUR	5
CIRCUIT DE COMBUSTIBLE 2/3TNE68	6
POMPE D'INJECTION POUR SYSTEME D'INJECTION INDIRECT	7
REGULATEUR POUR SYSTEME D'INJECTION INDIRECT	8
CONTROLE ET REGLAGE DES INJECTEURS	9 - 10
CONTROLE ET REGLAGE DU CALAGE DE LA POMPE D'INJECTION	11
REPERES SUR FLASQUE ARRIERE ET VOLANT MOTEUR 2TNE68	12
DEPOSE / REPOSE DE LA POMPE D'INJECTION	13
AJUSTEMENT DES VIS DE REGLAGE SUR LE REGULATEUR DE LA POMPE D'INJECTION 2TNE68	14
FICHE DE REGLAGE DE LA POMPE D'INJECTION	15
CONTROLE ET REGLAGE DES CULBUTEURS 2TNE68	16
RELEVÉ DE LA PRESSION DES COMPRESSIONS DU MOTEUR	17
CULASSE 2/3TNE68	18
MONTAGE DE LA SEGMENTATION 2/3TNE68	19
POSITION DU PISTON ET DE LA BIELLE	20
CALAGE ET SENS DE ROTATION DES PIGNONS DE DISTRIBUTION	21
RECHERCHE D'INCIDENTS DE FONCTIONNEMENT	22
COUPLES DE SERRAGE	23
CARACTERISTIQUES TECHNIQUES	24 - 25 A - 26
OUTILLAGES SPECIFIQUES	27 - 28

# SPECIFICATIONS ET PERFORMANCES 2TNE68-DM4

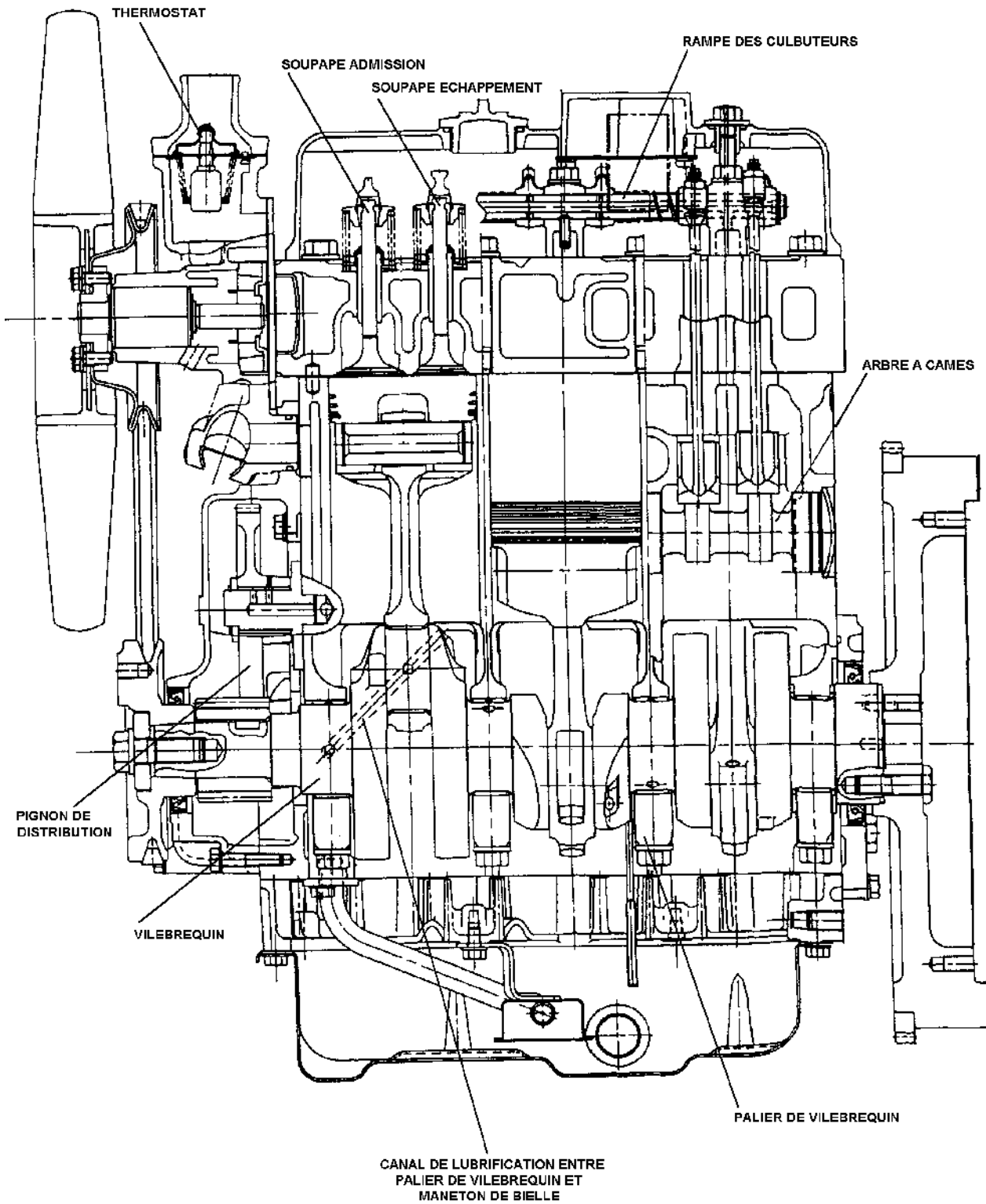
\* CONDITION D'ETABLISSEMENT DE LA PUISSANCE: Contre pression d'admission  $\leq$  250 mm d'eau, contre pression d'échappement  $\leq$  550 mm d'eau, autre condition suivant norme JIS D 1005-1986, après 30 heures minimum de rodage.

DETAIL		TYPE	2TNE68-DM4	
		UNITE		
SPECIFICATIONS	APPLICATION	—	VH	
	CARACTERISTIQUE	—	MOTEUR DIESEL 4 TEMPS, 2 CYLINDRES VERTICAUX, REFROIDI PAR EAU	
	SYSTEME DE COMBUSTION	—	A CHAMBRE DE PRECOMBUSTION, TOURBILLONNANT	
	ALESAGE X COURSE	mm	68 X 72	
	CYLINDREE	$e$	0.523	
	ORDRE D'INJECTION	—	1 - 2	
	PUISSANCE NET SAE J1349	kW(HP)	5.5 (7.5)	
		t/min	2000	
	COUPLE	N-m	>25.5	
		t/min	2000	
	REGIME DE ROTATION MAXIMUM A VIDE	t/min	3440 + ou - 25	
	REGIME DE ROTATION MINIMUM A VIDE (Ralenti)	t/min	1200 + ou - 25	
	SENS DE ROTATION	—	A GAUCHE (VU COTE VOLANT MOTEUR)	
	PRISE DE FORCE	—	COTE VOLANT MOTEUR	
	RAPPORT DE COMPRESSION	—	23.0	
	CALAGE DU POINT D'INJECTION AVANT P.M.H.	deg	16	
	PRESSION DE COMPRESSION	MPa (kgf/cm <sup>2</sup> )	3.24 $\pm$ 0.1 (33 $\pm$ 1), A 250 t/min	
	PRESSION D'INJECTION	MPa (kgf/cm <sup>2</sup> )	11.8 <sup>+1.0</sup> <sub>0</sub> (120 <sup>+10</sup> <sub>0</sub> )	
	CARBURANT RECOMMANDE	—	ISO 8217 DMA, BS 2869 A1 or A2 (Cetane No. 45 min.)	
	SYSTEME DE LUBRIFICATION	—	LUBRIFICATION FORCEE PAR POMPE TROCHOIDALE	
	CAPACITE DU CARTER D'HUILE	$e$	1.6 (niveau maxi)      1.0 (niveau mini)	
	HUILE RECOMMANDEE	—	SAE DC, CF	
	SYSTEME DE REFROIDISSEMENT	—	LIQUIDE 4 SAISONS / RADIATEUR	
	CAPACITE DU CIRCUIT	$e$	0.9 (moteur seul)	
	VENTILATEUR NOMBRE DE PALES X DIAMETRE	mm	SOUFFLANT, 5 x $\phi$ 260	
	DIAMETRE POULIE VILEBREQUIN / VENTILATEUR	mm	$\phi$ 95 / $\phi$ 85	
	REGULATEUR	—	REGULATEUR MECANIQUE A FORCE CENTRIFUGE (tous regimes)	
	SYSTEME DE DEMARRAGE	—	ELECTRIQUE	
DIMENSIONS MOTEUR L x l x h	mm	VOIR PLAN PAGE 30		
POIDS SEC DU MOTEUR	kg	59.0		
PERFORMANCES	PERFORMANCE REGULATEUR (variation plein regime)	DIFFERENCE REGIME TRANSITOIRE	%	$\leq$ 12
		REGULATION	%	$\leq$ 7.5
		TEMPS DE REPONSE	sec	$\leq$ 6
		VARIATION DU REGIME	t/min	$\leq$ 30
	PRESSION DE LUBRIFICATION	REGIME NOMINAL	MPa (kgf/cm <sup>2</sup> )	0.34 $\pm$ 0.05 (3.5 $\pm$ 0.5)
		RALENTI	MPa (kgf/cm <sup>2</sup> )	$\geq$ 0.09 ( $\geq$ 0.6)

# COUPE TRANSVERSALE DU MOTEUR

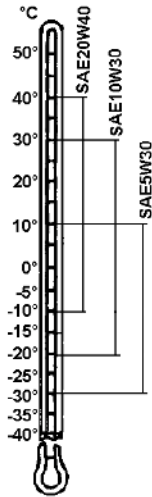


# COUPE LONGITUDINALE DU MOTEUR





# LUBRIFICATION DU MOTEUR



HUILE RECOMMANDEE : API Grade CC

## IMPORTANT :

- UTILISER UNE HUILE DE LUBRIFICATION AUTRE QUE CELLE SPECIFIEE ENTRAINE LE GRIPPAGE DES PIECES AINSI QU'UNE USURE ANORMALE ET REDUIT LA DUREE DE VIE DU MOTEUR.
- UTILISER UNE HUILE AVEC UNE VISCOSITE APPROPRIEE A LA TEMPERATURE AMBIANTE DANS LAQUELLE LE MOTEUR DOIT ETRE UTILISE (Voir graphique ci-contre) SI VOUS FAITES FONCTIONNER VOTRE MOTEUR AU DELA DES TEMPERATURES INDIQUEES CONTACTER VOTRE FOURNISSEUR D'HUILE.

1ER VIDANGE A 500 KM  
PUIS

VIDANGER ET CHANGER LE FILTRE TOUS LES 2500 KM

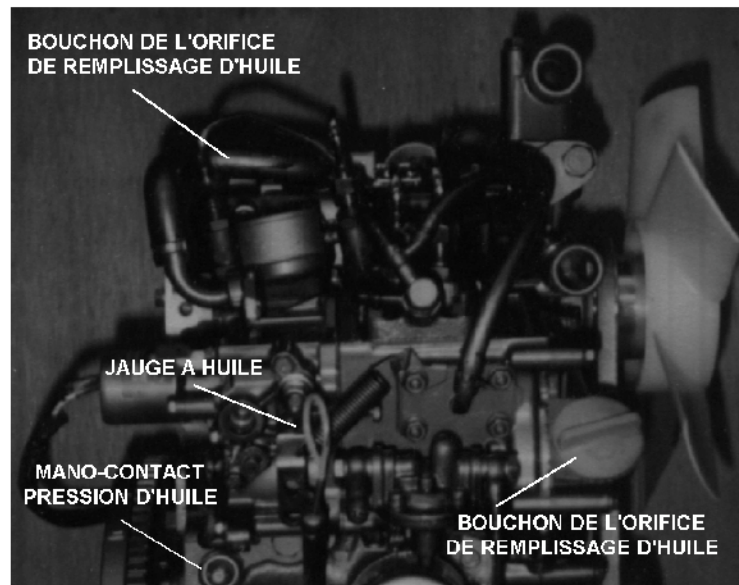
**QUANTITE D'HUILE : 1.6 L**

(POUR VERSION 2TNE68-DM / 2TNE68-BL)

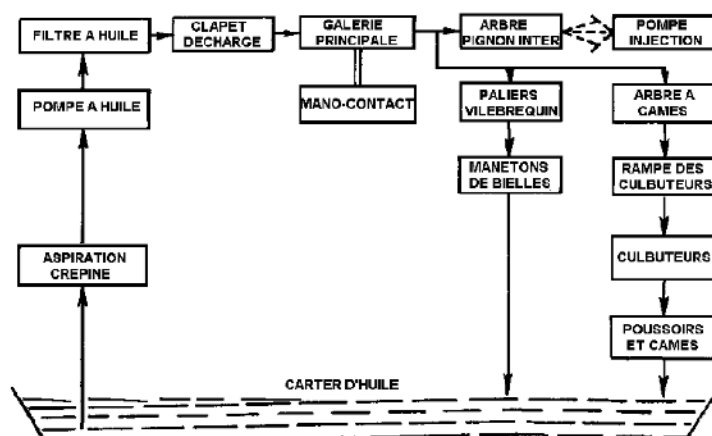
CONTROLLER REGULIEREMENT LE NIVEAU D'HUILE DU MOTEUR CELUI-CI DOIT ETRE FAIT AVANT LA MISE EN ROUTE DU MOTEUR.

UN NIVEAU D'HUILE TROP BAS OU TROP HAUT PEUT ENTRAINER UN DISFONCTIONNEMENT AINSI QU'UNE DETERIORATION DU MOTEUR.

NOTA : L'APPOINT D'HUILE PEUT ETRE FAIT INDIFFEREMMENT PAR L'ORIFICE SITUE SUR LE CACHE CULBUTEURS OU LE CARTER DE DISTRIBUTION.



## DIAGRAMME DU CIRCUIT DE LUBRIFICATION



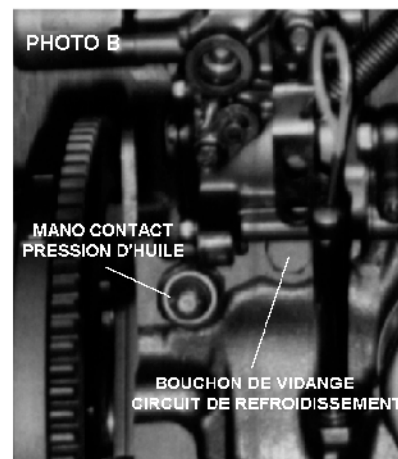
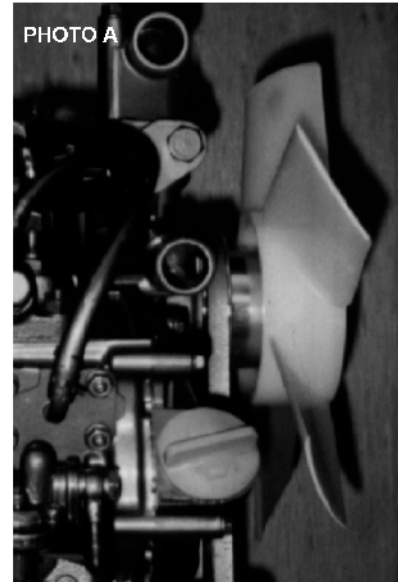
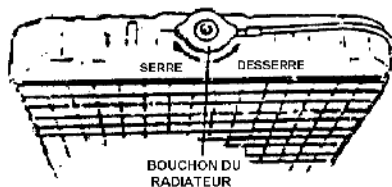
# REFROIDISSEMENT DU MOTEUR

LE MOTEUR EST REFROIDI PAR L'INTERMEDIAIRE D'UN CIRCUIT QUI UTILISE UN LIQUIDE TYPE "4 SAISONS" QUI DOIT ETRE REMPLACE TOUS LES DEUX ANS.  
LE VENTILATEUR EST SOUFFLANT, COMPORTE 5 PALES ET FAIT UN DIAMETRE DE 260 MM.  
LORS DU REMONTAGE OU DU REMPLACEMENT DU VENTILATEUR IL EST IMPORTANT DE RESPECTER LE SENS DES PALES (Voir photo A).

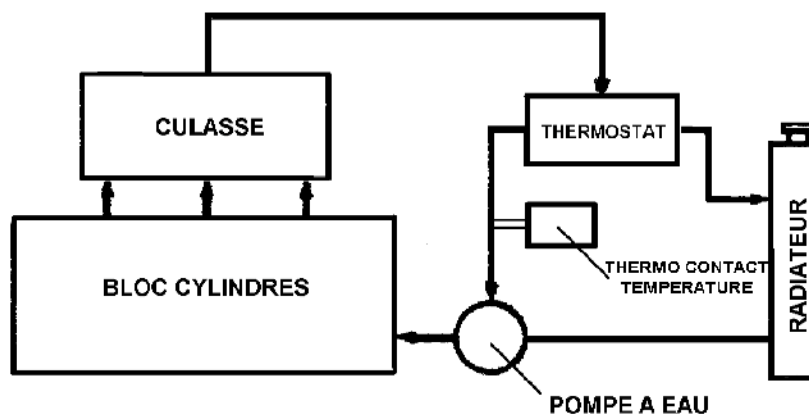
## ATTENTION DANGER :

*PENDANT LE FONCTIONNEMENT DU MOTEUR LE LIQUIDE DE REFROIDISSEMENT EST BRULANT ET SOUS PRESSION.*

LE CONTROLE DU NIVEAU DU LIQUIDE DE REFROIDISSEMENT DOIT ETRE FAIT MOTEUR ARRETE, SI LE MOTEUR A FONCTIONNE PEUT DE TEMPS AVANT, DESSERRER PROGRESSIVEMENT LE BOUCHON DU RADIATEUR POUR LAISSER ECHAPPER LA PRESSION.  
POUR VIDANGER LE CIRCUIT, DEMONTER LE BOUCHON DU BLOC MOTEUR, SITUE DU COTE DE LA POMPE D'INJECTION VERS L'ARRIERE DU MOTEUR (Voir photo B) ET OUVRIR LE BOUCHON DU RADIATEUR.  
AVANT DE REMONTER LE BOUCHON SUR LE BLOC MOTEUR L'ENDUIRE D'UNE PATE D'ETANCHEITE.

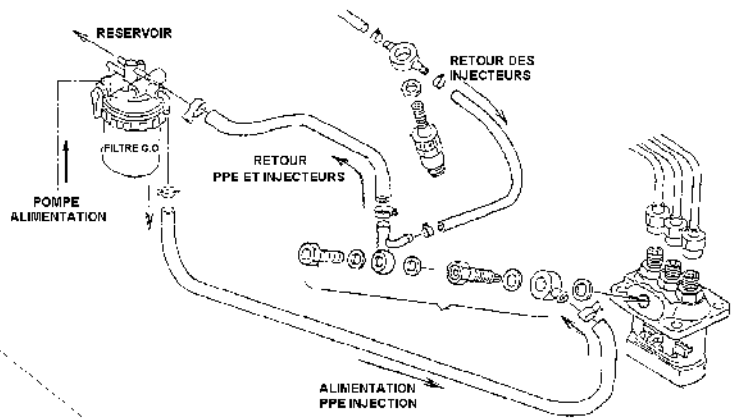
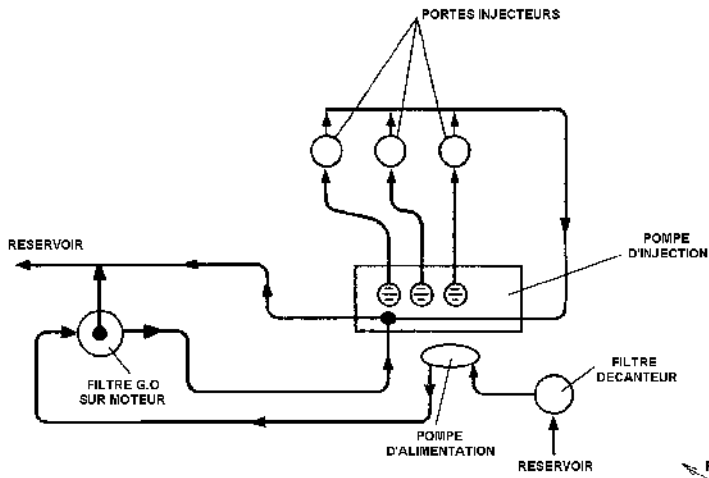


## DIAGRAMME DU CIRCUIT DE REFROIDISSEMENT

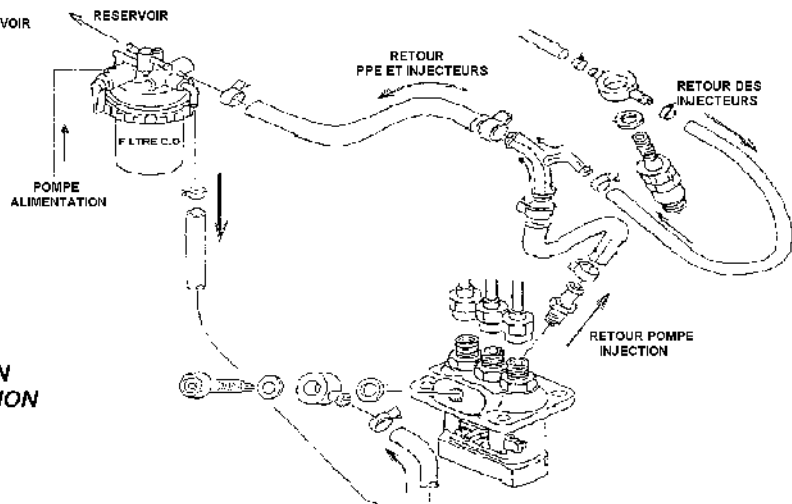
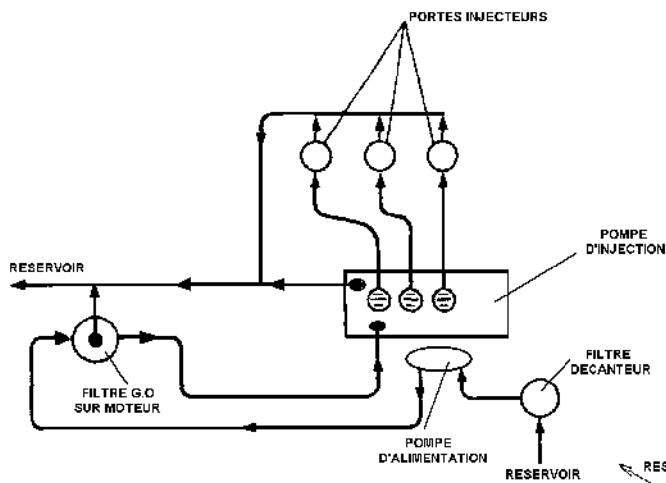


# CIRCUIT DE COMBUSTIBLE 2/3TNE68

## - 1ER VERSION DU CIRCUIT DE GAS-OIL



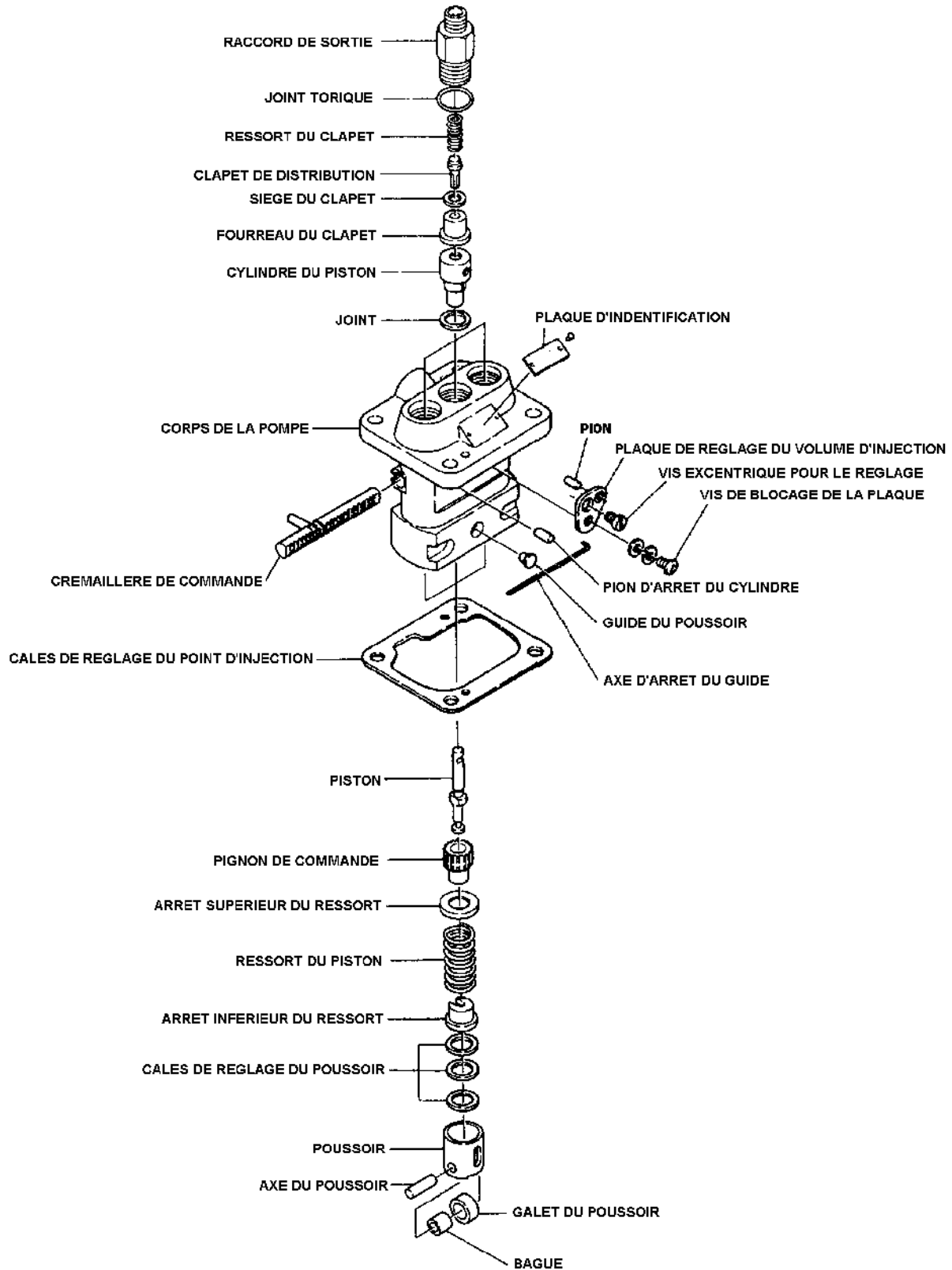
## - 2EME VERSION DU CIRCUIT DE GAS-OIL



**NOTA :**  
 LA POMPE D'INJECTION DE LA 2EME VERSION  
 EST INTERCHANGEABLE AVEC LA 1ER VERSION

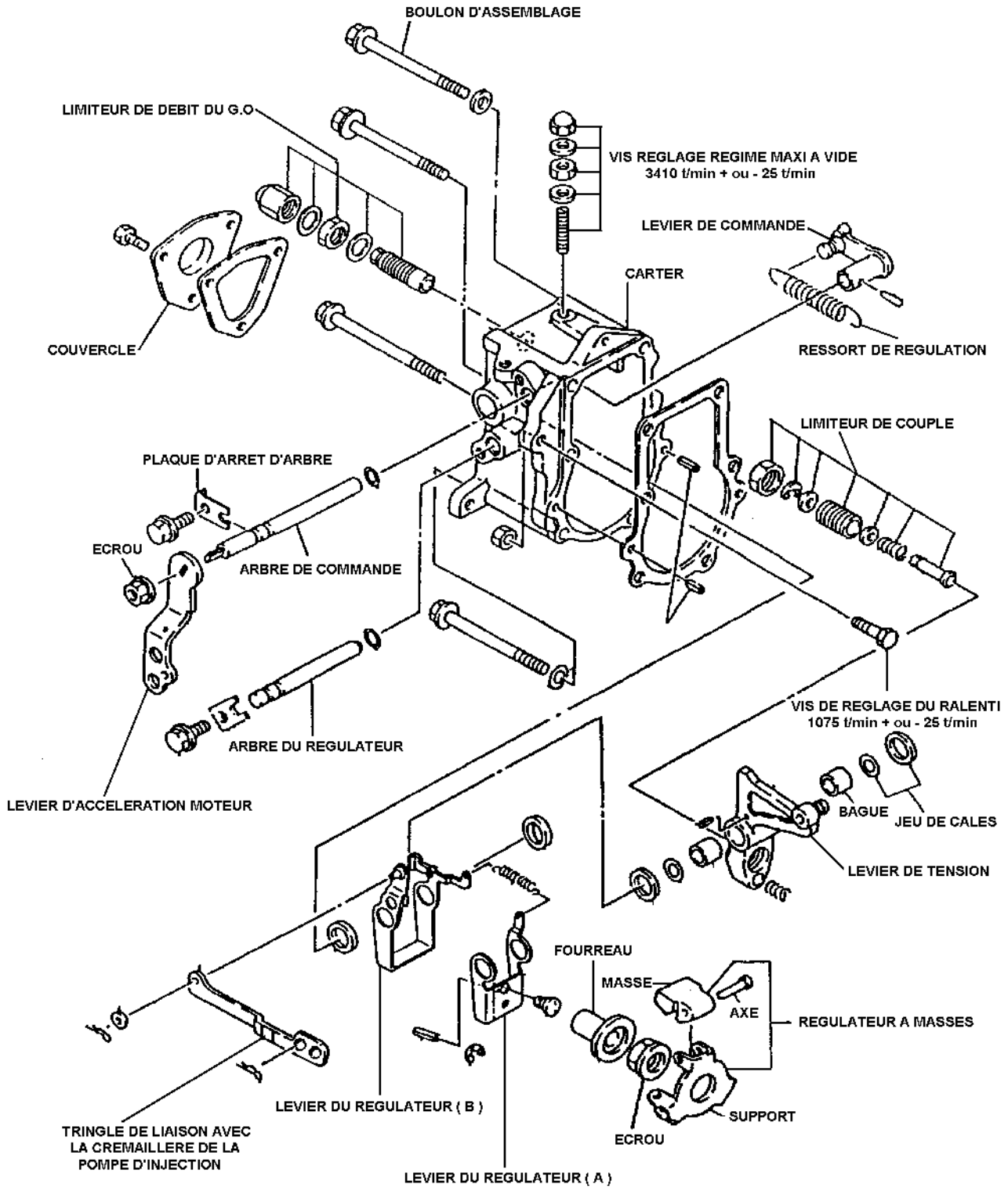
# POMPE D'INJECTION POUR SYSTEME D'INJECTION INDIRECT

## VUE ECLATEE (TYPE YPFR)



# REGULATEUR POUR SYSTEME D'INJECTION INDIRECT

## VUE ECLATEE

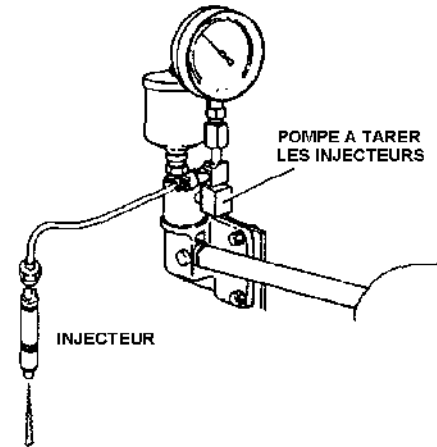


LES REGIMES MOTEUR SONT DONNES A TITRE INDICATIF  
ET VARIENT EN FONCTION DE L'APPLICATION DU MOTEUR

# CONTROLE ET REGLAGE DES INJECTEURS

## 1- CONTROLE ET REGLAGE DE LA PRESSION

- 1- NETTOYER L'INJECTEUR DANS DU GAS-OIL PROPRE.
- 2- CONNECTER L'INJECTEUR A LA TUYAUTERIE DE LA POMPE A TARER
- 3- MONTER LENTEMENT LA PRESSION AVEC LE LEVIER ET LIRE CELLE-CI AU MOMENT OU L'INJECTION COMMENCE SI LA PRESSION EST PLUS BASSE QUE CELLE PRESCRIPTE DEMONTER LE PORTE INJECTEUR ET AJOUTER LE NOMBRE DE CALES NECESSAIRE POUR OBTENIR LA PRESSION SOUHAITEE.
- 4- VERIFIER A NOUVEAU LA PRESSION.

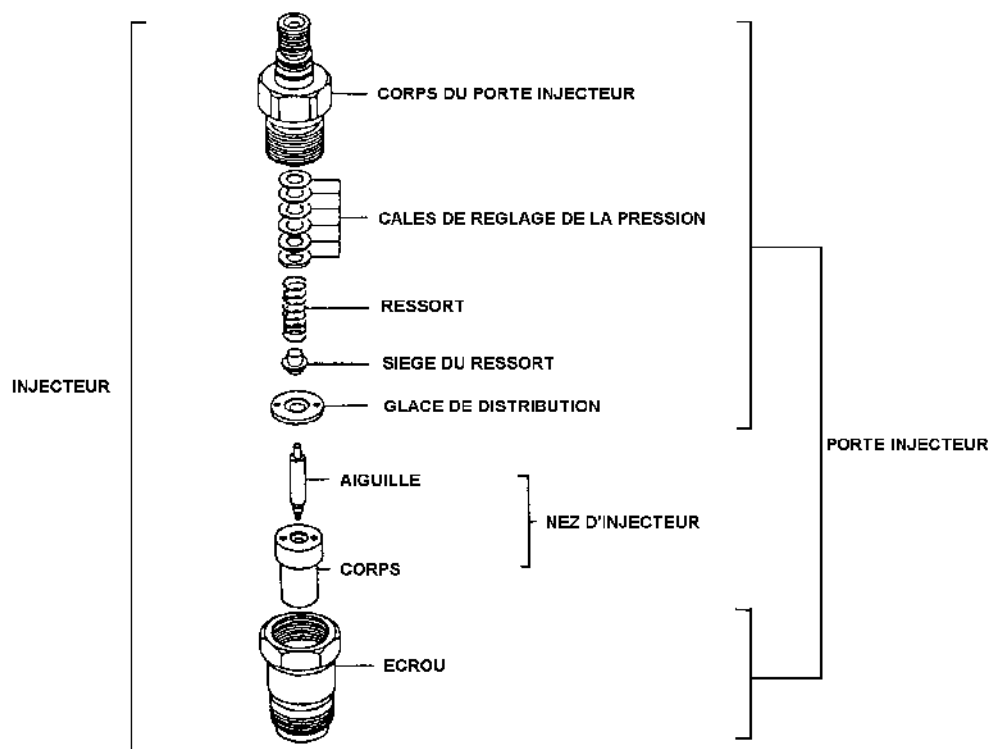


### ATTENTION DANGER

LORS DU CONTROLE DE LA PRESSION DE TARAGE EVITER DE PLACER LES MAINS A PROXIMITE DE LA PULVERISATION, LE COMBUSTIBLE SOUS LA FORTE PRESSION POURRAIT EN PENETRANT SOUS LA PEAU CAUSER DE GRAVE BLESSURES.

	TYPE DE CALES DE REGLAGE DE LA PRESSION (Epaisseur en mm)	AJUSTEMENT DE LA PRESSION
CALES POUR INJECTION INDIRECTE	0.1, 0.2, 0.3, 0.4, 0.5	UNE CALE DE 1MM D'EPaisseur AUGMENTE OU DIMINUE LA PRESSION DE 7 A 10 KGf/CM2

2/3TNE68 : PRESSION D'INJECTION 120 BAR + 10  
- 00





# CONTROLE ET REGLAGE DES INJECTEURS (Suite)

## 2- CONTROLE DE L'ETAT DE LA PULVERISATION

EN MEME TEMPS QUE VOUS CONTROLEZ LA PRESSION, CONTROLER LA FORME DE LA PULVERISATION.

- 1- ELLE DOIT ETRE CONIQUE PAR RAPPORT AU CENTRE DU NEZ ET AVOIR UN ANGLE DE 5° A 10° (Injection indirecte) VOIR CROQUIS A ET B.
- 2- ELLE DOIT ETRE CIRCULAIRE, POUR LA CONTROLER, PLACER UNE FEUILLE DE PAPIER BLANC A ENVIRON 30 CM DU NEZ ET TESTER, LA TRACE LAISSEE DOIT ETRE PARFAITEMENT CIRCULAIRE.
- 3- APRES AVOIR TESTE L'INJECTEUR IL NE DOIT PAS Y AVOIR DE GOUTTE A L'EXTREMITE DU NEZ.
- 4- EN POMPANT VOUS MAINTENEZ UNE PRESSION D'ENVIRON 100 kg/cm<sup>2</sup>, IL NE DOIT PAS Y AVOIR DE SUITEMENT A L'EXTREMITE DU NEZ DE L'INJECTEUR.

SI LA PULVERISATION OU AUTRE S'AVERE INCORRECTE DEMONTER LE PORTE INJECTEUR POUR NETTOYER ET CONTROLER LE NEZ (Aiguille et Corps) OU REMPLACER CELUI-CI.

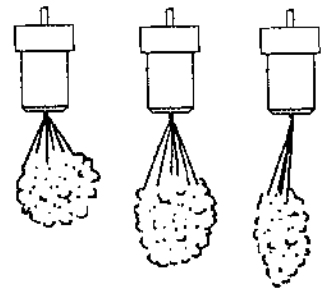
- 5- POMPER POUR OBTENIR UNE PRESSION DE 100 kg/cm<sup>2</sup> ET LA MAINTENIR EN FERMANT LE ROBINET DE LA POMPE A TARER, CETTE PRESSION NE DOIT PAS CHUTER DE PLUS DE 30 kg/cm<sup>2</sup> EN 15 SECONDES, SI LA CHUTE DE PRESSION EST SUPERIEURE, VERIFIER L'ETAT DE LA GLACE ET DU CORPS DU PORTE INJECTEUR.

- 6- LORS DU TEST SI IL Y A UNE FUITE ENTRE LE CORPS DU PORTE INJECTEUR ET L'ECROU, RESSERRER CELUI-CI, SI LA FUITE PERSITE REMPLACER L'INJECTEUR.

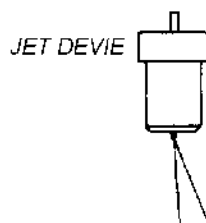
(A) FORME CORRECTE DE LA PULVERISATION



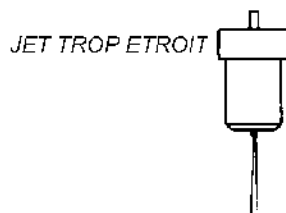
(B) FORME INCORRECTE DE LA PULVERISATION



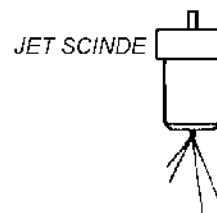
## CAUSES DE MAUVAISES PULVERISATIONS



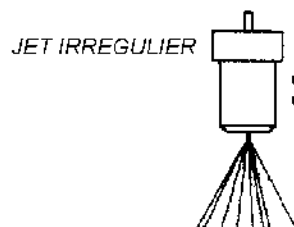
- o Mauvais contact du siège
- o Trou d'injection usé ou endommagé
- o Dépôt de calamine



- o Pression d'injection trop basse
- o Aiguille dure
- o Ressort cassé
- o Saliété sur le siège



- o Trou d'injection sale ou endommagé
- o Dépôt de calamine
- o Usure

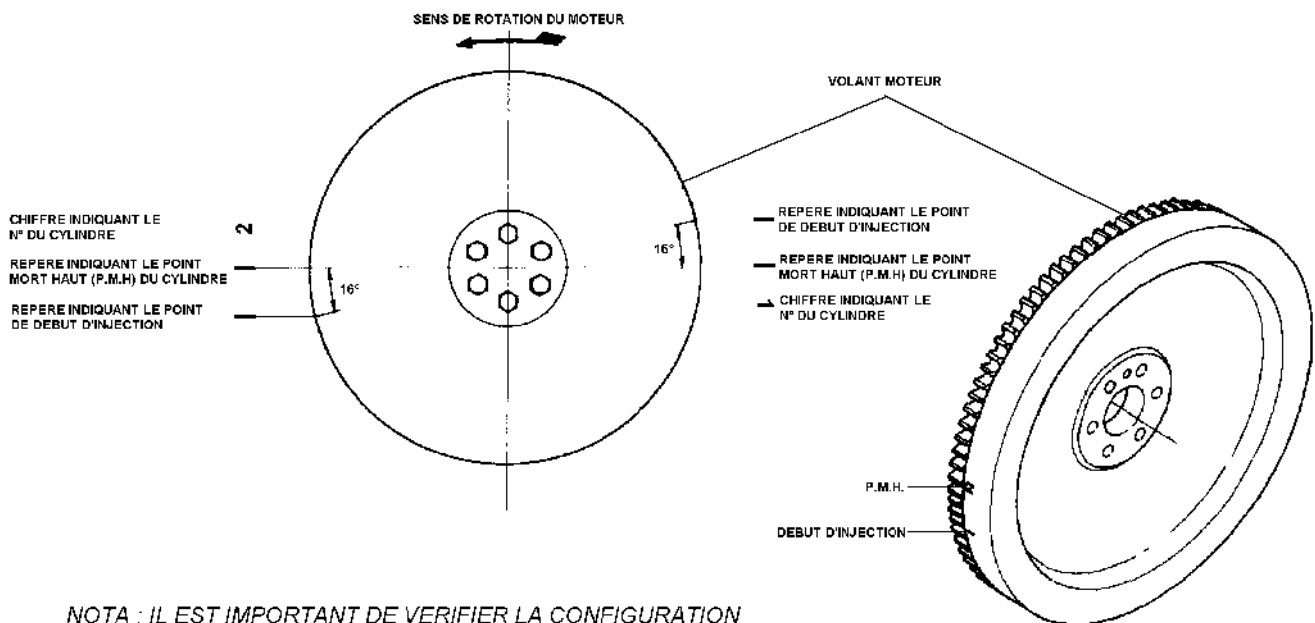
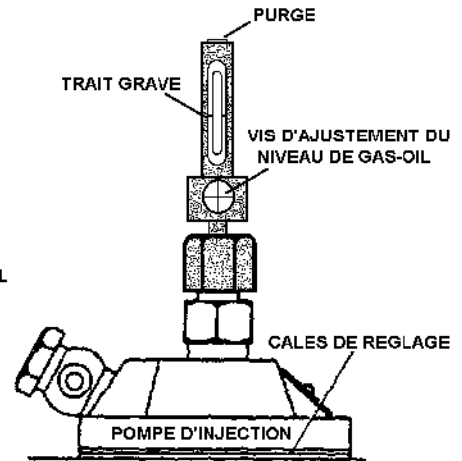


- o Trou d'injection usé
- o Dépôt de calamine

# CONTROLE ET REGLAGE DU CALAGE DE LA POMPE D'INJECTION

## 2TNE68

- 1- DEMONTER LA TUYAUTERIE DU RACCORD DE SORTIE DE LA POMPE D'INJECTION DU CYLINDRE N°1.  
NOTA : LE CYLINDRE N°1 EST DU COTE DU VOLANT
- 2- DEPOSER LES DEUX INJECTEURS OU LES BOUGIES POUR FACILITER LA ROTATION DU MOTEUR.  
ATTENTION A NE PAS PERDRE LES PROTEGES NEZ ET LES JOINTS CUIVRE DES INJECTEURS
- 3- INSTALLER UN TUBE CAPILLAIRE SUR LA POMPE D'INJECTION A LA PLACE DE LA TUYAUTERIE.
- 4- ALIMENTER L'ELECTRO D'ARRET DU MOTEUR OU DEMONTER CELLE-CI POUR PERMETTRE A LA CREMAILLIERE DE LA POMPE D'INJECTION DE PRENDRE SA POSITION PLEIN DEBIT,  
(voir paragraphe " Depose/Repose de la Pompe D'injection")
- 5- TOURNER LE MOTEUR DANS LE SENS DE ROTATION POUR PURGER ET FAIRE MONTER LE GAS-OIL A L'INTERIEUR DU TUBE CAPILLAIRE.
- 6- DESSERRER LEGEREMENT LA VIS DU TUBE CAPILLAIRE POUR AJUSTER LE NIVEAU DE GAS-OIL AVEC LE TRAIT GRAVE SUR LE TUBE CAPILLAIRE.
- 7- TOURNER A NOUVEAU LE MOTEUR DANS LE SENS DE ROTATION, FAIRE MONTER LE NIVEAU DE GAS-OIL AU MAXIMUM DU TUBE, LE REPERE DU P.M.H DU CYLINDRE N°1 DOIT DEPASSER LE REPERE DE LA FLASQUE, ARRETER DE TOURNER ET AJUSTER A NOUVEAU LE NIVEAU DE GAS-OIL AVEC LE TRAIT GRAVE SUR LE TUBE CAPILLAIRE.
- 8- TOURNER A NOUVEAU DOUCEMENT LE MOTEUR DE 720°, QUAND LE NIVEAU COMMENCE A DEPASSER LE TRAIT DU TUBE, A CE MOMENT PRECIS VOUS ETES EN DEBUT D'INJECTION, LE REPERE DE DEBUT D'INJECTION SUR LE VOLANT ET LE REPERE SUR LA FLASQUE DOIVENT SE TROUVER L'UN EN FACE DE L'AUTRE.



NOTA : IL EST IMPORTANT DE VERIFIER LA CONFIGURATION DES REPERES SUR LE VOLANT ET SUR LA FLASQUE EN SE RAPPORTANT AU PARAGRAPHE : "REPERES SUR FLASQUE ARRIERE ET VOLANT MOTEUR"

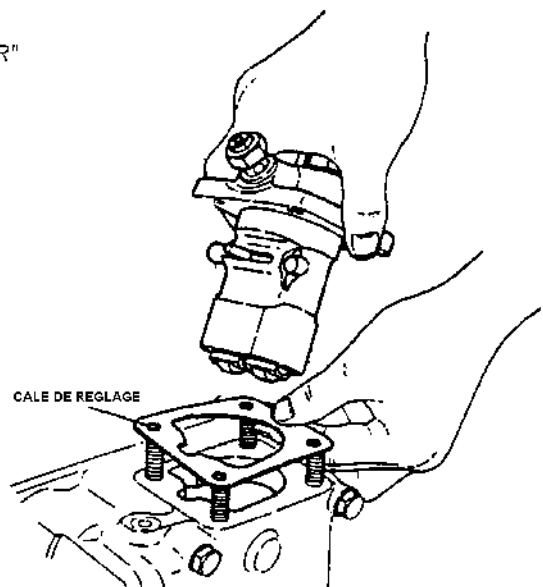
### 9- SI L'ALIGNEMENT N'EST PAS CORRECT :

- AJOUTER DES CALES SI LE REPERE SUR LE VOLANT INDIQUANT LE DEBUT D'INJECTION EST EN AVANCE PAR RAPPORT AU REPERE DE LA FLASQUE.
- RETIRER DES CALES SI LE REPERE SUR LE VOLANT INDIQUANT LE DEBUT D'INJECTION EST EN RETARD PAR RAPPORT AU REPERE DE LA FLASQUE.

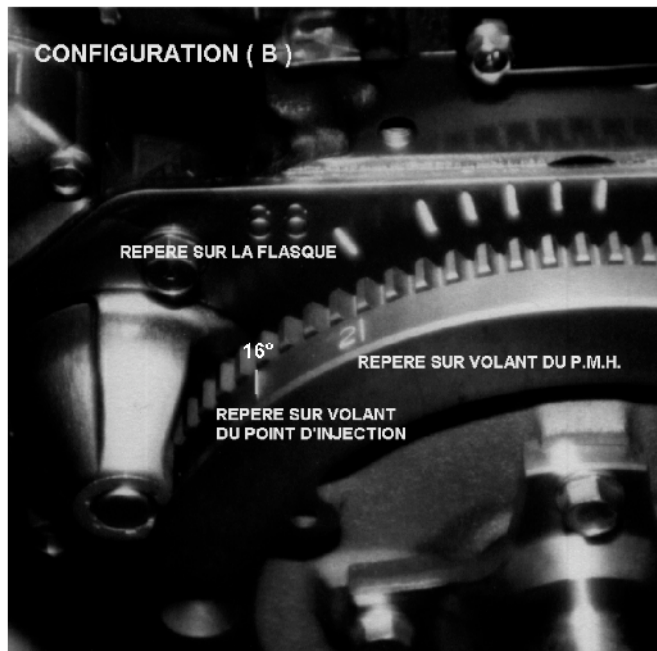
NOTA : 1 CALE DE 0,1 MM D'EPaisseur = 1,2° ENVIRON

### 10- APRES AVOIR MODIFIE LE REGLAGE, CONTROLER A NOUVEAU LE CALAGE COMME INDIQUE CI-DESSUS.

NOTA : POUR LA DEPOSE DE LA POMPE VOIR LE PARAGRAPHE "DEPOSE /REPOSE DE LA POMPE D'INJECTION"



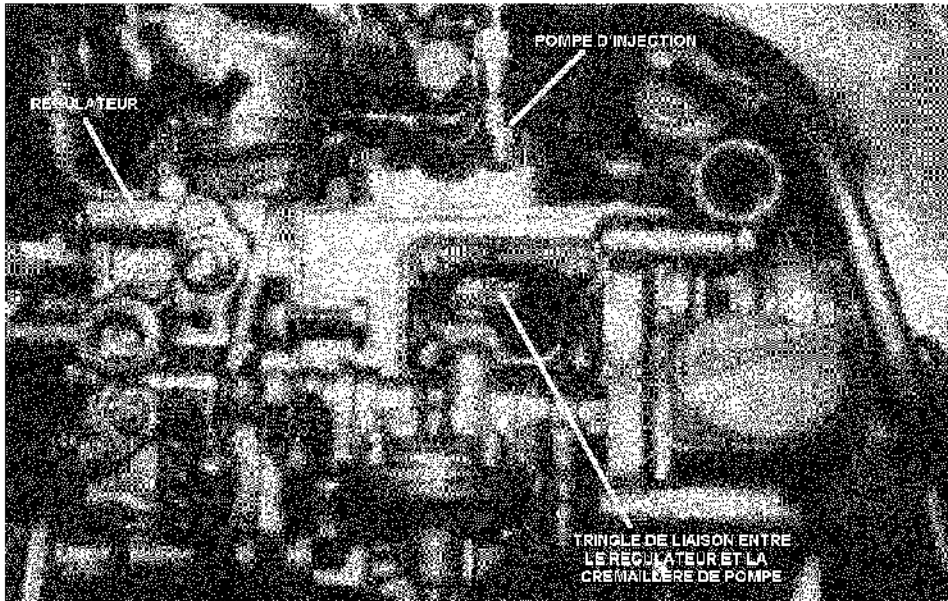
# REPERES SUR FLASQUE ARRIERE ET VOLANT MOTEUR 2TNE68



VOLANT LEGER  
Diamètre : 240 mm

VOLANT LOURD  
Diamètre : 265 mm

# DEPOSE / REPOSE DE LA POMPE D'INJECTION



## DEMONTAGE

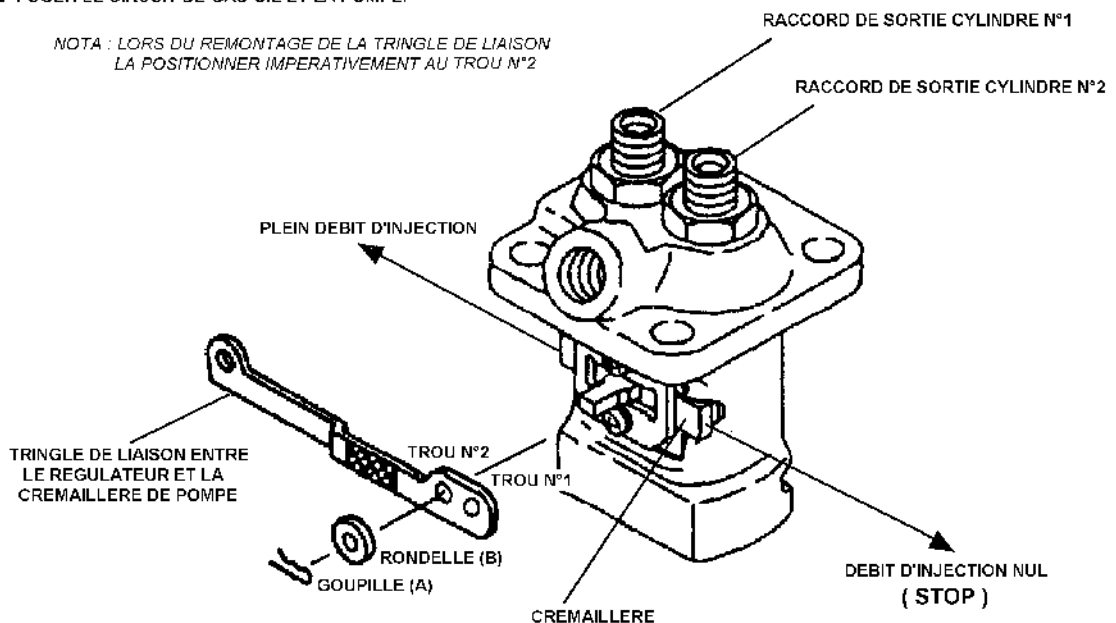
- 1- DEMONTER TOUTES LES TUYAUTERIES DE SUR LA POMPE D'INJECTION.
- 2- DEMONTER LA PLAQUE DU CARTER DE LA POMPE D'INJECTION.
- 3- DEMONTER L'ELECTRO D'ARRET MOTEUR.
- 4- POUR DEMONTER LA TRINGLE DE LIAISON DE SUR LA CREMAILIERE DE POMPE D'INJECTION  
PROCEDER COMME SUIV :
  - ENDUIRE DE GRAISSE LA GOUPILLE (A) ET LA RONDELLE (B) AVANT DE RETIRER LA GOUPILLE (A), LA GRAISSE EVITE A LA RONDELLE (B) DE TOMBER DANS LE CARTER DE POMPE.
  - RETIRER LA TRINGLE DE LIAISON DE SUR LA CREMAILIERE
- 5- DEMONTER LES QUATRE ECROUS QUI FIXENT LA POMPE.
- 6- POSITIONNER LA CREMAILIERE DE LA POMPE D'INJECTION POUR EXTRAIRE CELLE-CI DU CARTER.

*NOTA : LORS DE LA DEPOSE DE LA POMPE D'INJECTION FAIRE ATTENTION AUX CALES SITUEES ENTRE LE CARTER ET LA POMPE, CELLES-CI REGLENT LE POINT D'AVANCE A L'INJECTION MEME EN CAS DE MONTAGE D'UNE POMPE D'INJECTION NEUVE. LES MEMES CALES DEVRONT ETRE REUTILISEES.*

## REMONTAGE

- 1- REMONTER EN PROCEDANT DANS LE SENS INVERSE DU DEMONTAGE.
- 2- PUGER LE CIRCUIT DE GAS-OIL ET LA POMPE.

*NOTA : LORS DU REMONTAGE DE LA TRINGLE DE LIAISON LA POSITIONNER IMPERATIVEMENT AU TROU N°2*



# AJUSTEMENT DES VIS DE REGLAGE SUR LE REGULATEUR DE LA POMPE D'INJECTION 2TNE68

NOTA : L'OPERATION EST A EFFECTUER MOTEUR A TEMPERATURE DE FONCTIONNEMENT

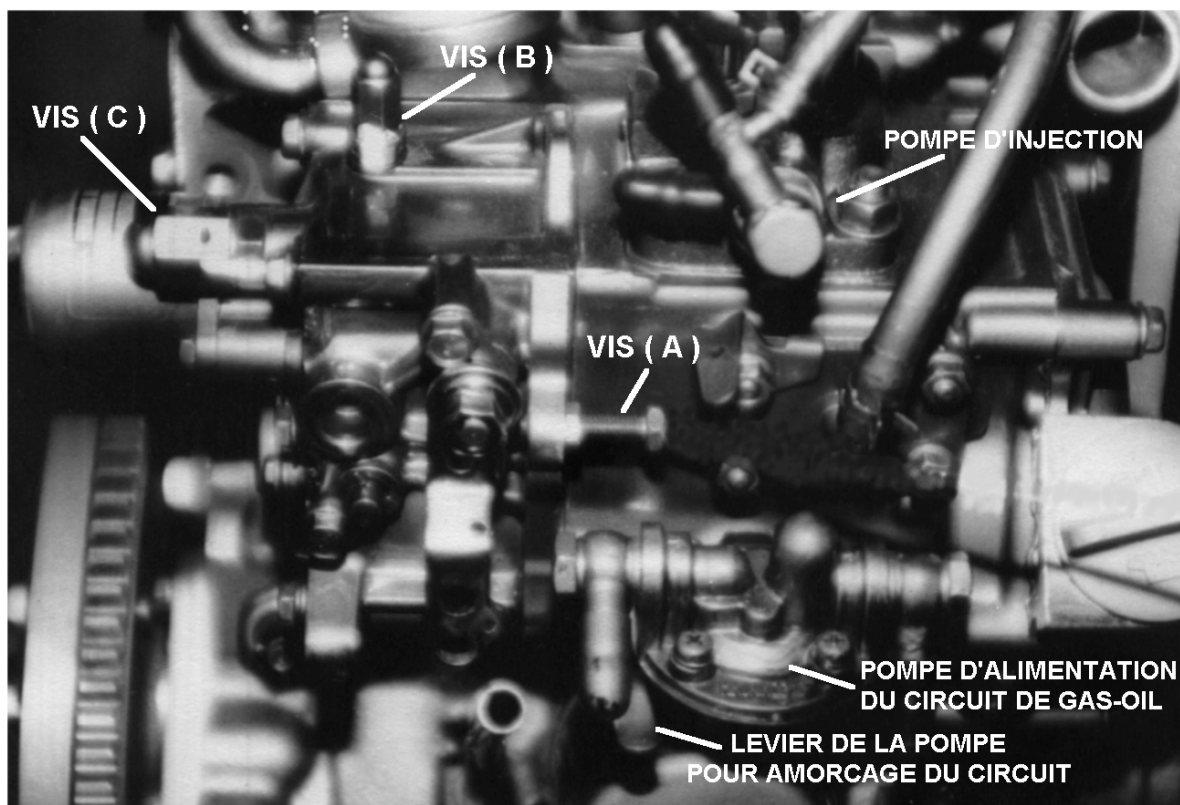
VIS ( A ) - CETTE VIS REGLE LE REGIME MINIMUM (Ralentì) DU MOTEUR 1075 t/min + ou - 25 t/min

VIS ( B ) - CETTE VIS REGLE LE REGIME MAXIMUM A VIDE DU MOTEUR 3410 t/min + ou - 25 t/min

VIS ( C ) - CETTE VIS REGLE LE DEBIT DE L'INJECTION

**LES VIS ( B ) ET ( C ) SONT PLOMBEES PAR DE LA PEINTURE,  
EN AUCUN CAS LE REGLAGE DE CES VIS NE PEUT ETRE MODIFIE,  
LE NON RESPECT ENTRAINE LA RUPTURE DE LA GARANTIE DU MOTEUR.**

LES REGIMES MOTEUR SONT DONNES A TITRE INDICATIF  
ET VARIENT EN FONCTION DE L'APPLICATION DU MOTEUR



# FICHE DE REGLAGES DE LA POMPE D'INJECTION

## FUEL INJECTION PUMP SERVICE DATA

PUMP MODEL	YPFR-0606M-2
I-D code	SA 06

ISSUED DATE: \_\_\_\_\_

Pump Assy Number (YANMAR)  
**719520 - 51100**

Pump Assy Number (Customer) \_\_\_\_\_

Engine Model \_\_\_\_\_

MACHINE MODEL \_\_\_\_\_

2TNE68 - ER \_\_\_\_\_

2TNE68 - DM \_\_\_\_\_

2TNE68 - BL \_\_\_\_\_

### INJECTION TIMING

	Unit	Basic	Allowance
Rotating Direction	C.W	Viewed from drive end	
Injection Order	—	1-2	
Injection Interval	—		
Plunger Diameter	mm	φ 5	
Plunger Pre-Stroke	mm	2.5	
Plunger Top Clearance	mm	1.0±0.05	
Delivery Valve Retraction Volume/coller cut	mm <sup>3</sup> /mm	16.2/-	

Engine Specification (Reference only)

Rated Horsepower(ps/rpm) : 11.6 / 3200

Max Torque (kg·m/rpm) : \_\_\_\_\_

High Idling(rpm) : \_\_\_\_\_

Low Idling(rpm) : \_\_\_\_\_

### CALIBRATION STANDARD

CONDITIONS	Unit	MANUFACTURER STANDARD	Service Standard
Nozzle Part Number		119620-63000	
Nozzle Type, Hole Spec		YDN-OPD2 5J	DN-12SD12
Nozzle Opening Pressure	kg/cm <sup>2</sup>	120	170
Injection Pipe (O-D×I-D×length)	mm	6×1.8×400	6×2×600
Test Oil		JIS No.2 DIESEL FUEL	SAE J967C Calib.Fluid
Oil Temp	°C(°F)	40-43 (104-110)	40-43 (104-110)
Fuel Feed Pressure	kg/cm <sup>2</sup>	0.3	0.3

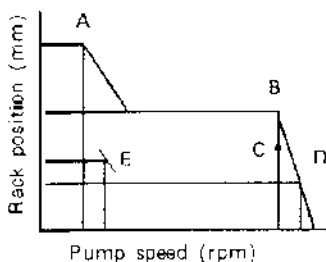
Specification	Rack Position (mm)	Pump Speed (rpm)	*3) Basis		Cyl-to-Cyl Variation (%)	*3) Basis		Cyl-to-Cyl Variation (%)
			mm <sup>2</sup> /1000st	mm <sup>2</sup> /1000st		mm <sup>2</sup> /1000st	mm <sup>2</sup> /1000st	
Start	A	( )						
Rated	B R1	( ) 1600	15	±0.3	±3	23	±0.3	±3
	C R1-2	( ) 2000	8	±0.3		1.5	±0.3	
	D	( )						
	E	( )						
	F	( )						

Torque Unit:    Type/Stroke    (mm)

Part Number of Main Components

Plunger:(CODE)	119520-51100
(I-D MARK)	
Delivery Valve:	119225-51300
Spring Plunger	119620-51190
Spring D.V	105546-51330
Torque Unit:	
(TYPE)	
(CODE)	

### GOVERNOR PERFORMANCE



SYN	DATE	REVISION

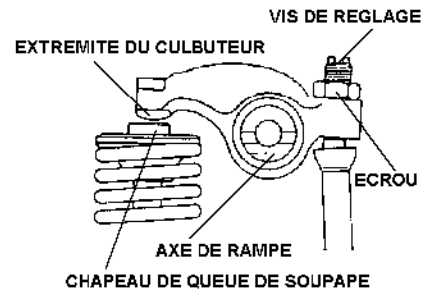


# CONTROLE ET REGLAGE DES CULBUTEURS 2TNE68

## 1- INSPECTER LA CULBUTERIE AVANT DE PROCEDER AU CONTROLE :

- VERIFIER SI IL N'Y A PAS UN JEU TROP IMPORTANT ENTRE LE CULBUTEUR ET L'AXE DE LA RAMPE DES CULBUTEURS, REMPLACER LES PIECES DEFECTUEUSES.
- VERIFIER SI LES EXTREMITES DES CULBUTEURS NE SONT PAS GRIPPEES OU USEES, LES REMPLACER SI NECESSAIRE.
- VERIFIER SI LES CHAPEAUX DES SOUPAPES NE SONT PAS ENDOMMAGES OU USES, LES REMPLACER SI NECESSAIRE.
- S'ASSURER QUE LES CHAPEAUX DES SOUPAPES SONT CORRECTEMENT POSITIONNES SUR L'EXTREMITE DES QUEUES DE SOUPAPES.

NOTA : LORS DU REMONTAGE DE LA RAMPE DES CULBUTEURS APRES INTERVENTION, IL EST IMPORTANT DE POSITIONNER CORRECTEMENT LES CHAPEAUX SUR LES QUEUES DES SOUPAPES (les maintenir en place avec de la graisse). UN CHAPEAU DE QUEUE DE SOUPAPE MAL POSITIONNE PEUT CASSER LORS DU SERRAGE DE LA RAMPE DES CULBUTEURS.

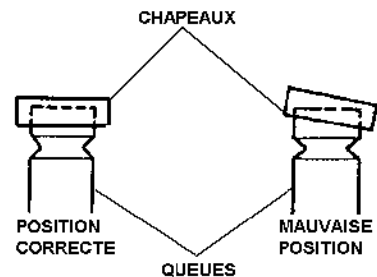


## 2- LE CONTROLE ET LE REGLAGE S'EFFECTUES MOTEUR FROID PROCEDER COMME SUIV :

- POUR CONTROLER OU REGLER LE JEU AUX SOUPAPES D'ADMISSION ET D'ECHAPPEMENT DU CYLINDRE N°1, TOURNER LENTEMENT LE MOTEUR A LA MAIN DANS LE SENS DE ROTATION POUR ALIGNER LE REPERE SUR LE VOLANT DU P.M.H. EN COMPRESSION DU CYLINDRE N°1 AVEC LE REPERE GRAVE SUR LA FLASQUE ARRIERE.

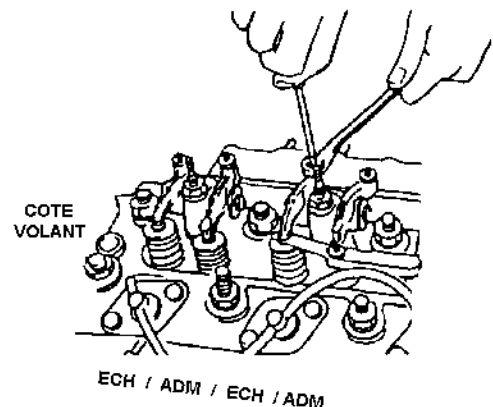
NOTA : QUAND LE PISTON EST AU P.M.H. COMPRESSION LES CULBUTEURS D'ADMISSION ET D'ECHAPPEMENT DU CYLINDRE CONCERNE NE DOIVENT PAS BOUGER QUAND ON TOURNE LE VOLANT DE GAUCHE A DROITE PAR RAPPORT AU REPERE DE LA FLASQUE.

- INSERER UNE CALE D'EPaisseur DE LA VALEUR DONNEE ENTRE L'EXTREMITE DU CULBUTEUR ET LE CHAPEAU DE SOUPAPE, SI LE JEU EST INCORRECT DESSERRER L'ECROU DE BLOCAGE ET AJUSTER AVEC LA VIS DE REGLAGE. LA CALE DOIT COULISSER GRASSEMENT.
- POUR CONTROLER OU REGLER LES SOUPAPES DU CYLINDRE N°2 PROCEDER COMME POUR LE CYLINDRE N°1.

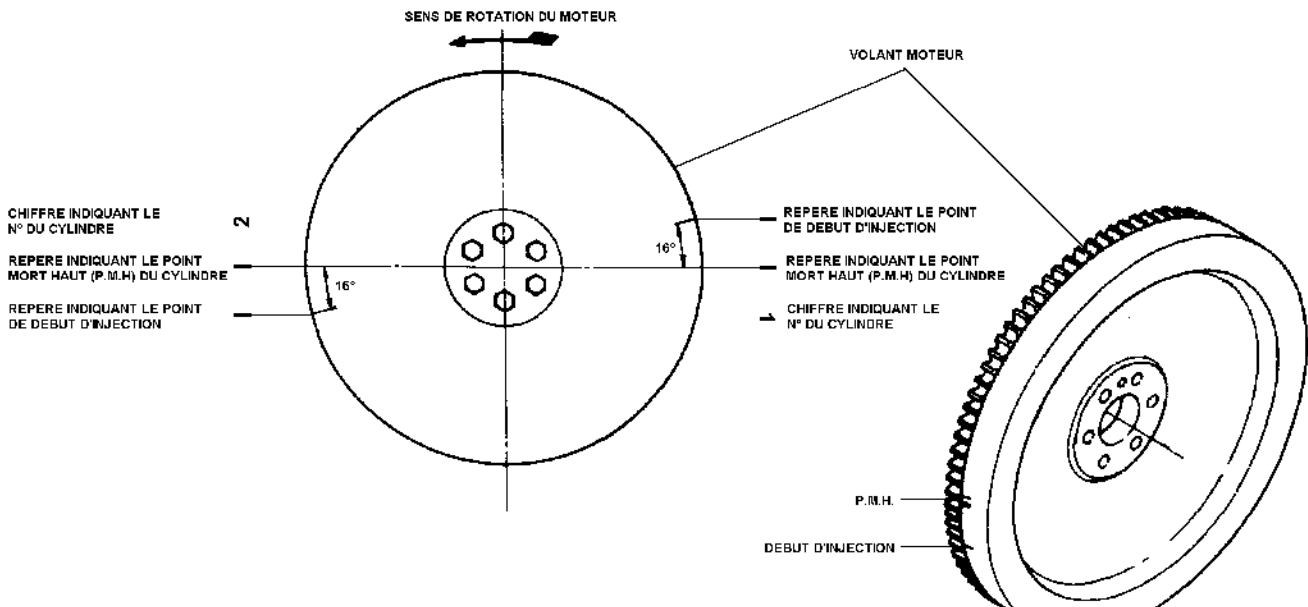


JEU AUX SOUPAPES D'ADMISSION ET D'ECHAPPEMENT 0.20 MM

LE JEU AUX CULBUTEURS DOIT ETRE CONTROLE ET REGLE SI NECESSAIRE LORS DE LA 1ER REVISION DU MOTEUR



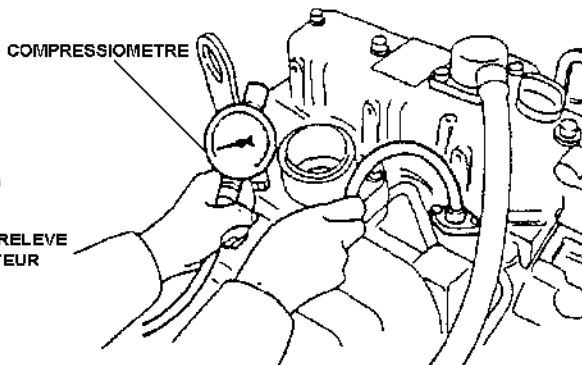
NOTA : IL EST IMPORTANT DE VERIFIER LA CONFIGURATION DES REPERES SUR LE VOLANT ET SUR LA FLASQUE EN SE RAPPORTANT AU PARAGRAPHE : "REPERES SUR FLASQUE ARRIERE ET VOLANT MOTEUR"



# RELEVÉ DE LA PRESSION DES COMPRESSIONS DU MOTEUR

## PROCEDURE

- 1- CONTROLER ET REGLER SI NECESSAIRE LE JEU AUX SOUPAPES MOTEUR FROID.
- 2- DEMARRER LE MOTEUR POUR LE METTRE A TEMPERATURE, LE RELEVÉ DE LA PRESSION DE COMPRESSION DOIT ETRE EFFECTUEE MOTEUR CHAUD.
- 3- ENLEVER LES TUYAUTERIES DES INJECTEURS AINSI QUE LES INJECTEURS DES CYLINDRES QUI DOIVENT ETRE CONTROLES.
- 4- FAIRE TOURNER LE MOTEUR UN COURT INSTANT AU DEMARREUR LE LEVIER DU REGULATEUR ETANT EN POSITION STOP (injection nulle).
- 5- BRANCHER LE COMPRESSIOMETRE SUR LE CYLINDRE A CONTROLER ET FAIRE TOURNER LE MOTEUR AU DEMARREUR JUSQU'A CE QUE LA LECTURE SOIT STABILISEE.



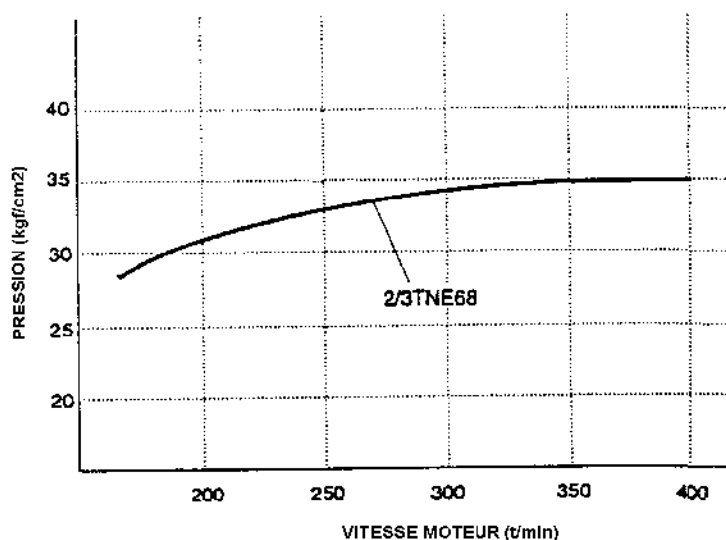
NOTA : IL EST IMPORTANT DE VERIFIER L'ETAT DE LA BATTERIE AVANT D'EFFECTUER CETTE OPERATION LA VITESSE PRECONISEE ETANT DE 250 t/min MINIMUM

(UNITE kgf/cm<sup>2</sup>)

TYPE	PRESSION A 250 t/min		DIFFERENCE DE PRESSION ADMISSIBLE ENTRE CHAQUE CYLINDRE
	STANDARD	MINIMUM	
2/3TNE68	33 ± 1	25	2

NOTA : LA VALEUR DE 33 kgf/cm<sup>2</sup> EST RELEVÉE AVEC UN COMPRESSIOMETRE SPECIFIQUE YANMAR.

COURBE DE VARIATION DE LA PRESSION EN FONCTION DE LA VITESSE MOTEUR



# CULASSE 2/3TNE68

## ORDRE ET VALEUR DU COUPLE DE SERRAGE

SERRER LA CULASSE EN RESPECTANT L'ORDRE INDIQUE, NE PAS OUBLIER D'ENDUIRE D'HUILE LES FILETAGES DES VIS AVANT DE LES MONTER.  
PROCEDER A UNE APPROCHE DES VIS PUIS LES SERRER RESPECTIVEMENT A :

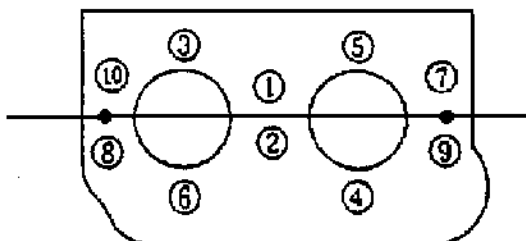
1 ER SERRAGE A 1.5 kgf/cm<sup>2</sup>

2 EME SERRAGE A 4 kgf/cm<sup>2</sup>

APRES AVOIR REASSEMBLEE LA CULASSE FAIRE TOURNER LE MOTEUR ET CONTROLER SI IL N'Y A AUCUNE FUITE D'EAU OU D'HUILE.

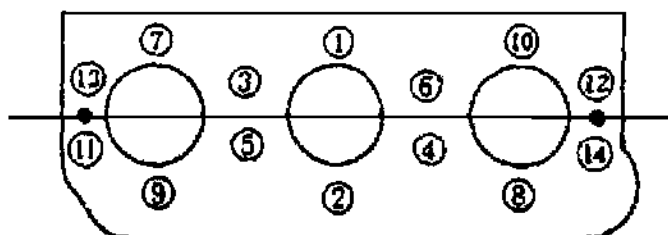
NOTA : IL N'EST PAS NECESSAIRE DE RESSERRER LES VIS DE CULASSE LORS DE LA 1ER REVISION DU MOTEUR OU APRES INTERVENTION.

### COTE ARBRE A CAMES



COTE VOLANT MOTEUR

### COTE ARBRE A CAMES



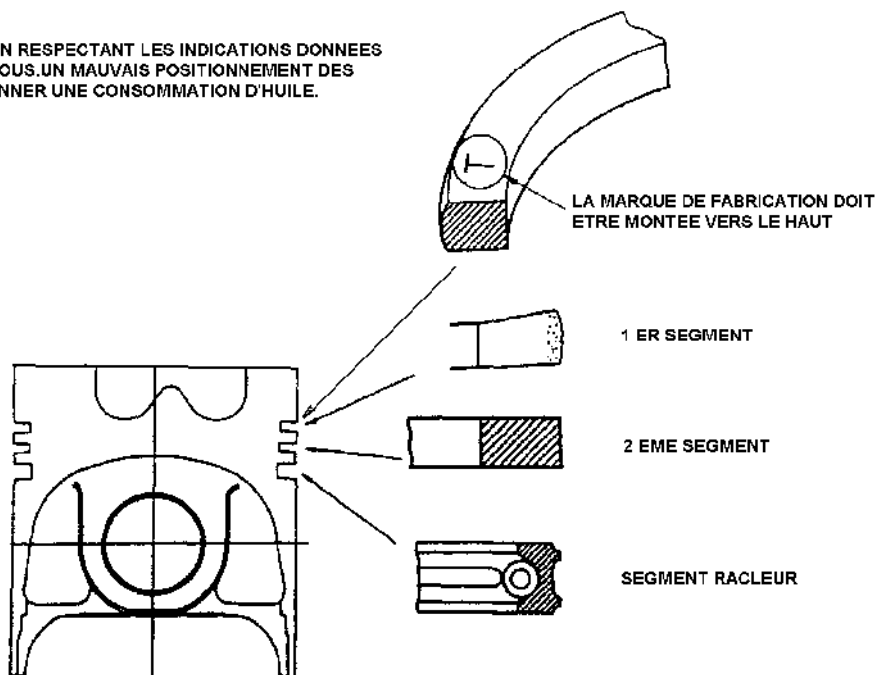
COTE CARTER DE DISTRIBUTION

# MONTAGE DE LA SEGMENTATION 2/3TNE68

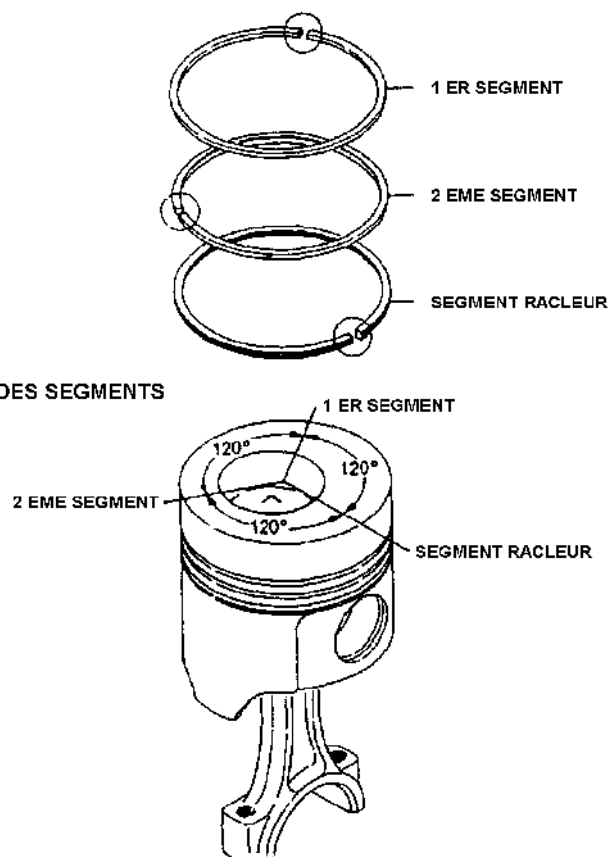
1- MONTER LES SEGMENTS AVEC LA PINCE A SEGMENTS DANS L'ORDRE INDIQUE EN RESPECTANT LE SENS DE MONTAGE DU 1ER SEGMENT (VOIR CROQUIS)

2- TIERCER LES SEGMENTS EN RESPECTANT LES INDICATIONS DONNEES DANS LE CROQUIS CI-DESSOUS. UN MAUVAIS POSITIONNEMENT DES SEGMENTS PEUT OCCASIONNER UNE CONSOMMATION D'HUILE.

## 1- MONTAGE DES SEGMENTS

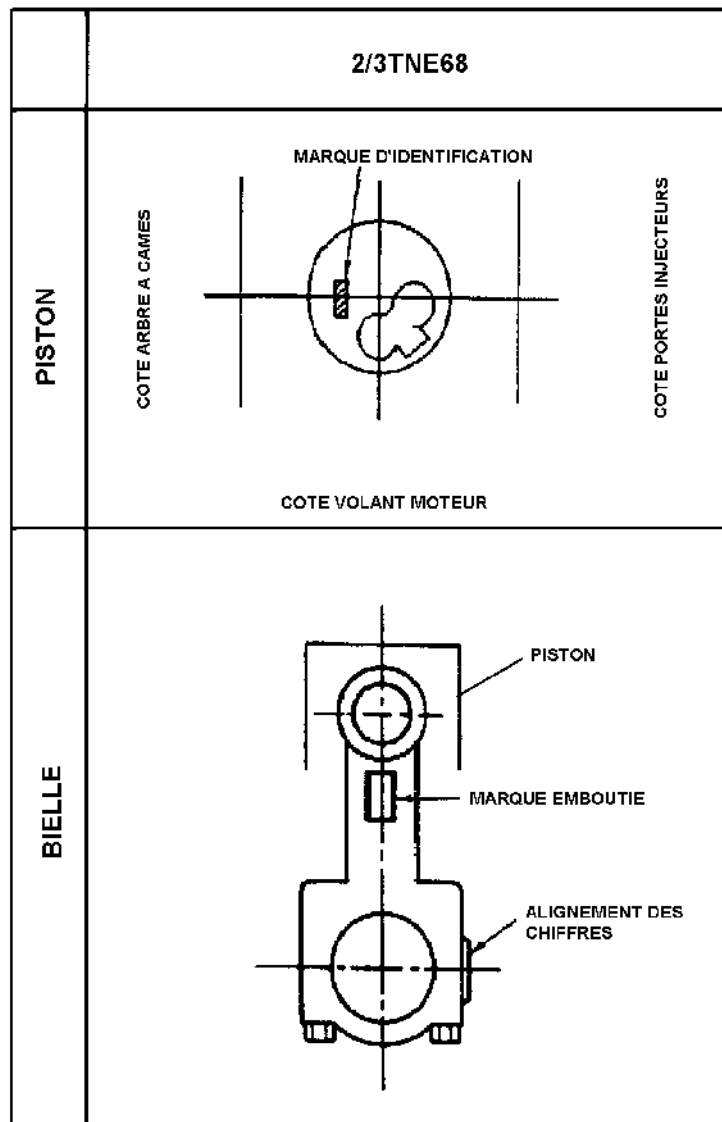


## 2- POSITIONNEMENT DES SEGMENTS



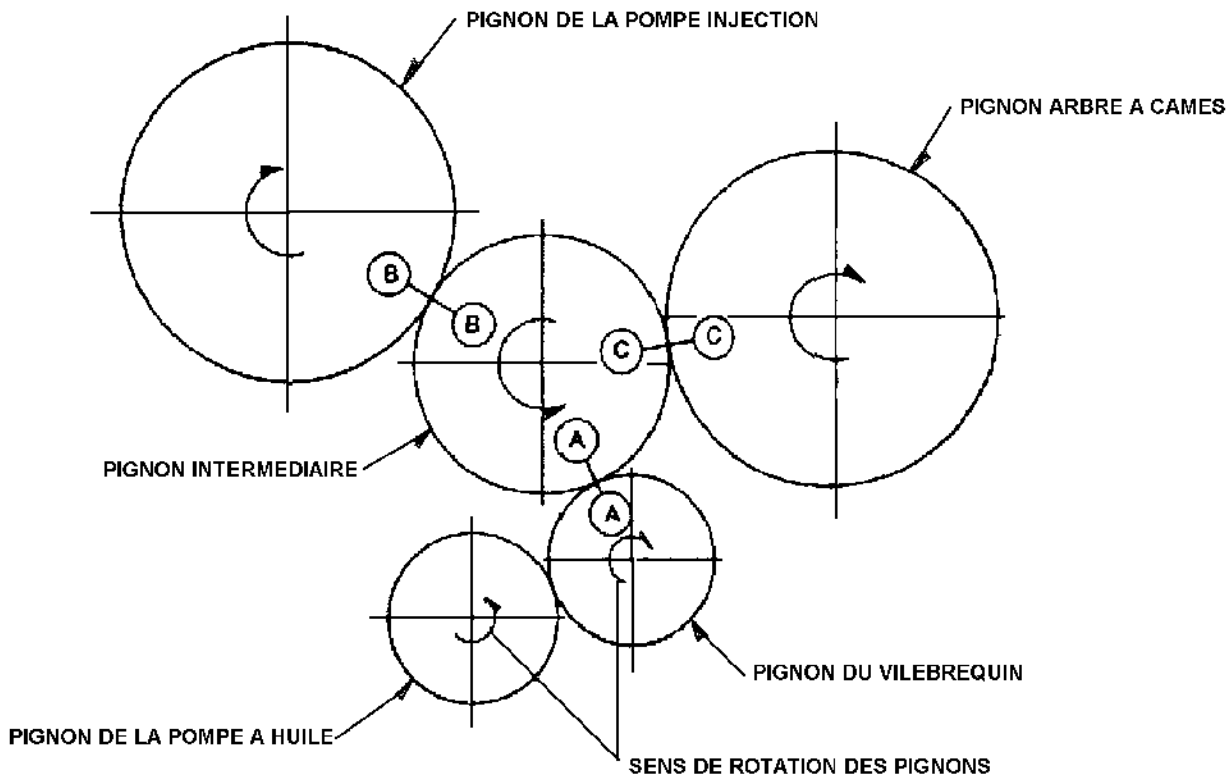
## POSITION DU PISTON ET DE LA BIELLE

LORS DU REMONTAGE DU MOTEUR RESPECTER LA POSITION DE LA BIELLE ET DU PISTON PAR RAPPORT AU BLOC MOTEUR AINSI QUE LA POSITION DU CHAPEAU DE TETE DE BIELLE.



## CALAGE ET SENS DE ROTATION DES PIGNONS DE DISTRIBUTION

APRES AVOIR INSTALLE LES PIGNONS DU VILLEBREQUIN DE L'ARBRE A CAMES ET DE L'ARBRE A CAMES DE LA POMPE D'INJECTION, TOURNER RESPECTIVEMENT CEUX-CI POUR OBTENIR L'ALIGNEMENT DE LEURS MARQUES (A) (B) (C) DU PIGNON INTERMEDIAIRE QUI EST A POSITIONNER EN DERNIER.



*NOTA : POUR LE REMPLACEMENT DES ROULEMENTS D'ARBRE A CAMES DE LA POMPE D'INJECTION OU LA DEPOSE DE L'ARBRE A CAMES DE LA POMPE D'INJECTION, IL EST NECESSAIRE DE CHAUFFER LE PIGNON DE DISTRIBUTION POUR LE DEMONTER DE L' EXTREMITÉ DE L'ARBRE A CAMES.*

## RECHERCHE D'INCIDENTS DE FONCTIONNEMENT

INCIDENTS	CAUSES PROBABLES
LE DEMARREUR ENTRAINE DIFFICILEMENT	1 / 2 / 3 / 4
LE MOTEUR NE DEMARRE PAS	5 / 6 / 7 / 8 / 9 / 10 / 12 / 13 / 14 / 15 / 16 / 17 / 18 / 19 / 20 / 22 / 31 / 32 / 33
DEMARRAGE DIFFICILE	5 / 7 / 8 / 9 / 10 / 11 / 12 / 13 / 14 / 15 / 16 / 18 / 19 / 20 / 21 / 22 / 24 / 29 / 31 / 32 / 33
MANQUE DE PUISSANCE	8 / 9 / 10 / 11 / 12 / 13 / 14 / 18 / 19 / 20 / 21 / 22 / 23 / 24 / 25 / 26 / 27 / 31 / 32 / 33
RATE DU MOTEUR	8 / 9 / 10 / 12 / 13 / 14 / 16 / 18 / 19 / 20 / 25 / 26 / 28 / 29 / 30 / 32
CONSOMMATION DE COMBUSTIBLE ANORMALEMENT ELEVEE	11 / 13 / 14 / 16 / 18 / 19 / 20 / 22 / 23 / 24 / 25 / 27 / 28 / 29 / 31 / 32 / 33
FUMEE NOIRE A L'ECHAPPEMENT	11 / 13 / 14 / 16 / 18 / 20 / 22 / 24 / 25 / 27 / 28 / 29 / 31 / 32 / 33
FUMEE BLEUE OU BLANCHE A L'ECHAPPEMENT	4 / 16 / 18 / 19 / 20 / 25 / 27 / 31 / 33 / 34 / 43 / 54
PRESSON D'HUILE INSUFFISANTE	4 / 35 / 36 / 37 / 38 / 39 / 40 / 41 / 42 / 53
LE MOTEUR COGNE	9 / 14 / 16 / 18 / 19 / 22 / 26 / 28 / 29 / 31 / 33 / 35 / 36 / 43
REGIME INSTABLE OU INCORRECT	7 / 8 / 9 / 10 / 11 / 12 / 13 / 14 / 16 / 20 / 21 / 23 / 26 / 28 / 29 / 30 / 33 / 35 / 43 / 54
VIBRATIONS	13 / 14 / 20 / 23 / 25 / 26 / 29 / 30 / 33 / 44 / 45
PRESSON D'HUILE ANORMALEMENT ELEVEE	4 / 39
ECHAUFFEMENT ANORMAL	11 / 13 / 14 / 16 / 18 / 19 / 24 / 25 / 43 / 46 / 47 / 48 / 49 / 52
PRESSON ANORMALEMENT ELEVEE DANS LE CARTER MOTEUR	25 / 31 / 33 / 34 / 43 / 50 / 54
COMPRESSION INSUFFISANTE	11 / 19 / 25 / 28 / 29 / 31 / 32 / 33 / 34 / 54
LE MOTEUR DEMARRE PUIS S'ARRETE	10 / 11 / 12
CONSOMMATION D'HUILE ANORMALEMENT ELEVEE	4 / 31 / 33 / 34 / 51 / 54

### DESIGNATION DES CAUSES

- |                                                                                                                                                                                                                                                                                                                                                                                                                                                                                                                                                                                                                                                                                                                                                                                                                                                                                                                                                                                                                                                                                                                                                                                                                                                                                                                                                                                                                                                                                                                 |                                                                                                                                                                                                                                                                                                                                                                                                                                                                                                                                                                                                                                                                                                                                                                                                                                                                                                                                                                                                                                                                                                                                                                                          |
|-----------------------------------------------------------------------------------------------------------------------------------------------------------------------------------------------------------------------------------------------------------------------------------------------------------------------------------------------------------------------------------------------------------------------------------------------------------------------------------------------------------------------------------------------------------------------------------------------------------------------------------------------------------------------------------------------------------------------------------------------------------------------------------------------------------------------------------------------------------------------------------------------------------------------------------------------------------------------------------------------------------------------------------------------------------------------------------------------------------------------------------------------------------------------------------------------------------------------------------------------------------------------------------------------------------------------------------------------------------------------------------------------------------------------------------------------------------------------------------------------------------------|------------------------------------------------------------------------------------------------------------------------------------------------------------------------------------------------------------------------------------------------------------------------------------------------------------------------------------------------------------------------------------------------------------------------------------------------------------------------------------------------------------------------------------------------------------------------------------------------------------------------------------------------------------------------------------------------------------------------------------------------------------------------------------------------------------------------------------------------------------------------------------------------------------------------------------------------------------------------------------------------------------------------------------------------------------------------------------------------------------------------------------------------------------------------------------------|
| <ul style="list-style-type: none"> <li>1- CAPACITE DE BATTERIE INSUFFISANTE</li> <li>2- CONNEXIONS ELECTRIQUES DEFECTUEUSES</li> <li>3- DEMARREUR DEFECTUEUX</li> <li>4- VISCOSITE D'HUILE NON-APPROPRIEE</li> <li>5- VITESSE D'ENTRAINEMENT DU DEMARREUR TROP FAIBLE</li> <li>6- RESERVOIR VIDE</li> <li>7- COMMANDE D'ARRET DEFECTUEUSE</li> <li>8- TUYAUTERIE D'ALIMENTATION BOUCHEE</li> <li>9- POMPE ALIMENTATION DEFECTUEUSE</li> <li>10- FILTRE A COMBUSTIBLE OBTURUE OU NON CONFORME</li> <li>11- FILTRE AIR OU PIPE ADMISSION BOUCHE</li> <li>12- AIR DANS LE CIRCUIT DE CARBURANT</li> <li>13- POMPE D'INJECTION DEFECTUEUSE</li> <li>14- INJECTEURS DEFECTUEUX OU NON CONFORME AU TYPE DU MOTEUR</li> <li>15- TEMPS DE PRECHAUFFAGE NON RESPECTE</li> <li>16- CIRCUIT DE PRECHAUFFAGE DEFECTUEUX</li> <li>17- ENTRAINEMENT DE LA POMPE D'INJECTION DEFECTUEUX</li> <li>18- CALAGE DEFECTUEUX DE LA POMPE D'INJECTION</li> <li>19- CALAGE DEFECTUEUX DE LA DISTRIBUTION</li> <li>20- COMPRESSION INSUFFISANTE</li> <li>21- OBSTRUCTION DE LA MISE A L'AIR LIBRE DU RESERVOIR DE COMBUSTIBLE</li> <li>22- COMBUSTIBLE DE MAUVAISE QUALITE</li> <li>23- GRIPPAGE OU MAUVAIS REGLAGE DE LA COMMANDE D'ACCELERATION</li> <li>24- ECHAPPEMENT PARTIELLEMENT BOUCHE</li> <li>25- FUITE AU JOINT DE CULASSE</li> <li>26- TEMPERATURE DE FONCTIONNEMENT TROP ELEVEE</li> <li>27- TEMPERATURE DE FONCTIONNEMENT TROP BASS</li> <li>28- MAUVAIS REGLAGE DES CULBUTEURS</li> <li>29- SOUPAPES GRIPPEE</li> </ul> | <ul style="list-style-type: none"> <li>30- TUYAUTERIE HAUTE PRESSION DEFECTUEUSE</li> <li>31- CYLINDREE USEE</li> <li>32- SIEGES ET SOUPAPES "PIQUES"</li> <li>33- SEGMENT(S) GOMME(S), CASSE(S) OU USE(S)</li> <li>34- GUIDES ET QUEUES DE SOUPAPES USES</li> <li>35- PALIERS DE VILEBREQUIN OU MANETONS DES BIELLES USES</li> <li>36- NIVEAU D'HUILE TROP BAS</li> <li>37- POMPE A HUILE USEE</li> <li>38- CLAPET DE DECHARGE GRIPPE EN POSITION OUVERTE</li> <li>39- CLAPET DE DECHARGE GRIPPE EN POSITION FERMEE</li> <li>40- RESSORT DU CLAPET CASSE</li> <li>41- CREPINE ASPIRATION OBTURUEE</li> <li>42- FILTRE A HUILE COLMATE</li> <li>43- DEBUT DE GRIPPAGE D'UN PISTON</li> <li>44- MOTEUR MAL MONTE</li> <li>45- VOLANT MOTEUR OU PRISE DE FORCE MAL CENTRE</li> <li>46- THERMOSTAT DEFECTUEUX</li> <li>47- CHAMBRE D'EAU OU RADIATEUR COLMATES</li> <li>48- COURROIE DE POMPE A EAU DETENDUE</li> <li>49- POMPE A EAU DEFECTUEUSE</li> <li>50- RENIFLARD COLMATE</li> <li>51- DEFLECTEURS D'HUILE SUR SOUPAPES ENDOMMAGES</li> <li>52- NIVEAU DU LIQUIDE DE REFROIDISSEMENT TROP BAS</li> <li>53- RESSORT DE SOUPAPE CASSE</li> <li>54- NIVEAU D'HUILE TROP HAUT</li> </ul> |
|-----------------------------------------------------------------------------------------------------------------------------------------------------------------------------------------------------------------------------------------------------------------------------------------------------------------------------------------------------------------------------------------------------------------------------------------------------------------------------------------------------------------------------------------------------------------------------------------------------------------------------------------------------------------------------------------------------------------------------------------------------------------------------------------------------------------------------------------------------------------------------------------------------------------------------------------------------------------------------------------------------------------------------------------------------------------------------------------------------------------------------------------------------------------------------------------------------------------------------------------------------------------------------------------------------------------------------------------------------------------------------------------------------------------------------------------------------------------------------------------------------------------|------------------------------------------------------------------------------------------------------------------------------------------------------------------------------------------------------------------------------------------------------------------------------------------------------------------------------------------------------------------------------------------------------------------------------------------------------------------------------------------------------------------------------------------------------------------------------------------------------------------------------------------------------------------------------------------------------------------------------------------------------------------------------------------------------------------------------------------------------------------------------------------------------------------------------------------------------------------------------------------------------------------------------------------------------------------------------------------------------------------------------------------------------------------------------------------|



## COUPLES DE SERRAGE

### VISSERIE SPECIFIQUE

(UNITE/ kgf-m)

No.	DETAIL	TYPE	
		COUPLE	2/3TNE68
1	CULASSE	APPLIQUER DE L'HUILE SUR LE FILETAGE	3.8-4.2 (M8 x 1.25)
2	BIELLE	APPLIQUER DE L'HUILE SUR LE FILETAGE	2.3-2.8 (M7 x 1.0)
3	VOLANT MOTEUR	APPLIQUER DE L'HUILE SUR LE FILETAGE	8.2-8.8 (M10 x 1.25)
4	PALIER VILEBREQUIN	APPLIQUER DE L'HUILE SUR LE FILETAGE	5.3-5.7 (M9 x 1.25)
5	POULIE MOTEUR	APPLIQUER DE L'HUILE SUR LE FILETAGE	S48C:11.5-12.5 FC25: 8.5-9.5 (M12 x 1.5)
6	ECROU NEZ D'INJECTEUR	NE PAS APPLIQUER D'HUILE SUR FILETAGE	5.0-5.4 (M20 x 1.5)
7	—	NE PAS APPLIQUER D'HUILE SUR FILETAGE	—
8	BOUGIE PRECHAUFFAGE	NE PAS APPLIQUER D'HUILE SUR FILETAGE	1.5-2.0 (M10 x 1.25)
9	CONE SUR VOLANT POUR VARIATEUR	NE PAS APPLIQUER D'HUILE SUR FILETAGE	5.5-6.5 (M10 x 1.5)
10	ECROU DE FIXATION DES MASSES DU REGULATEUR	NE PAS APPLIQUER D'HUILE SUR FILETAGE	7.0-7.5 (M12 x 1.25)
11	ECROU TUYAUTERIE INJECTEUR	NE PAS APPLIQUER D'HUILE SUR FILETAGE	3.0-3.5 (M12 x 1.5)

### VISSERIE STANDARD

(UNITE/ kgf-m)

DETAIL	DIAMETRE X PAS	COUPLES SERRAGE	REMARQUES
VIS TETE HEXAGONALE ( 7T) ET ECROUS	M6 x 1	1.0-1.2	1-Quand les vis sont dans l'aluminium,serrer les vis a 80% du couple indiqué dans le tableau.  2-Les vis (4T) et les écrous indesserrables doivent être serrés à 60% du couple indiqué dans le tableau.
	M8 x 1.25	2.3-2.9	
	M10 x 1.5	4.5-5.5	
	M12 x 1.75	8.0-10.0	
BOUCHON (PT)	1/8	1.0	—
	1/4	2.0	
	3/8	3.0	
	1/2	6.0	
VIS DES BRIDES DE FIXATION DES TUYAUTERIES	M8	1.3-1.7	—
	M12	2.5-3.5	
	M14	4.0-5.0	
	M16	5.0-5.5	

NOTA : NE PAS APPLIQUER D'HUILE SUR LES FILETAGES

# CARACTERISTIQUES TECHNIQUES

## 1- CULASSE

(UNITE/ MM)

DETAIL		TYPE	2/3TNE68	
			STANDARD	USURE MAXI
DEFORMATION DE LA SURFACE DE LA CULASSE			0.05 OU MOINS	0.15
ANGLE DES SIEGES DES SOUPAPES	ADMISSION		120°	—
	ECHAPPEMENT		90°	—
LARGEUR DES SIEGES DES SOUPAPES	ADMISSION		1.15	1.65
	ECHAPPEMENT		1.41	1.91
SOUPAPES ADMISSION	DIAMETRE EXTERIEUR DE LA QUEUE		5.460 -5.475	5.40
	DIAMETRE INTERIEUR DU GUIDE		5.500 -5.515	5.58
	JEU		0.025 -0.055	0.18
SOUPAPES ECHAPPEMENT	DIAMETRE EXTERIEUR DE LA QUEUE		5.445 -5.460	5.40
	DIAMETRE INTERIEUR DU GUIDE		5.500 -5.515	5.58
	JEU		0.040 -0.070	0.18
DEPASSEMENT GUIDE DE SOUPE			7	—
RETRAIT DES SOUPAPES	SOUPE ADMISSION		0.3-0.5	1.0
	SOUPE ECHAPPEMENT		0.75-0.95	
EPAISSEUR DES TETES DES SOUPAPES	SOUPE ADMISSION		0.85-1.15	0.5
	SOUPE ECHAPPEMENT		0.95-1.25	
CALAGE DES SOUPAPES ADMISSION	OUVERTURE AVANT P.M.H		5°-15°	—
	FERMETURE APRES P.M.B		37°-47°	
CALAGE DES SOUPAPES ECHAPPEMENT	OUVERTURE AVANT P.M.B		37°-47°	—
	FERMETURE APRES P.M.H		5°-15°	
RESSORT DES SOUPAPES	LONGUEUR LIBRE		28	—
	INCLINAISON		—	0.8
	TENSION (KG) (Tension pour compresser le ressort de 1mm)		1.14 - 1.40	—
JEU AUX SOUPAPES ADMISSION ET ECHAPPEMENT			0.20	—

## 2- BLOC CYLINDRE

(UNITE/ MM)

DETAIL		TYPE	2/3TNE68	
			STANDARD	USURE MAXI
ALESAGE			68.000 -68.030	68.20
ALESAGE	MARQUE ( L )		68.020 -68.030	
	MARQUE ( M )		68.010 -68.020	
	MARQUE ( S )		68.000 -68.010	
OVALISATION			0.00 -0.01	0.03
CYLINDRICITE			0.00 -0.01	0.03

## 3- CULBUTEURS

(UNITE/ MM)

DETAIL		TYPE	2/3TNE68	
			STANDARD	USURE MAXI
CULBUTEURS ADMISSION ECHAPPEMENT	DIAMETRE EXTERIEUR RAMPE DES CULBUTEURS		9.972-9.987	9.95
	DIAMETRE INTERIEUR BAGUE DES CULBUTEURS		10.000-10.020	10.09
	JEU		0.013-0.048	0.14
FLEXION DES TIGES DES CULBUTEURS			0.03	—
POUSOIRS	DIAMETRE EXTERIEUR DES POUSSOIRS		17.950-17.968	17.93
	DIAMETRE INTERIEUR DES ALESAGES DU BLOC		18.000-18.018	18.05
	JEU		0.032-0.068	0.12

## CARACTERISTIQUE TECHNIQUES (Suite)

### 4- PISTON

(UNITE/ MM)

DETAIL		2TNE68	
		VH	
		STANDARD	USURE MAXI
DIAMETRE EXTERIEUR PISTON	MARQUE ( L )	67.980 -67.990	67.90
	MARQUE ( ML )	67.975 -67.980	
	MARQUE ( MS )	67.970 -67.975	
	MARQUE ( S )	67.960 -67.970	
JEU MINIMUM ENTRE PISTON ET CYLINDRE		0.025 -0.055	—
			USURE MAXI
ESPACE NEUTRE		0.610 -0.730	—
PISTON ET AXE DE PISTON	DIAMETRE EXT. AXE DE PISTON	19.991 -20.000	19.90
	DIAMETRE INT. TROU S/PISTON	20.000 -20.008	20.02
	JEU	0.000 -0.017	0.12

### 6- BIELLE

(UNITE/ MM)

DETAIL		2/3TNE68	
		VH	
		STANDARD	USURE MAXI
TETE DE BIELLE	DIAMETRE INTERIEUR TETE DE BIELLE	39.000 -39.016	—
	EPAISSEUR COUSSINET	1.487 -1.500	—
	DIAMETRE INTERIEUR DU COUSSINET	35.970 -35.980	35.91
	JEU	0.033 -0.059	0.15
PIED DE BIELLE	DIAMETRE INTERIEUR DE LA BAGUE	20.025 -20.038	20.10
	DIAMETRE EXTERIEUR AXE DE PISTON	19.991 -20.000	19.90
	JEU	0.025 -0.047	0.2
DEFORMATION ET EQUERRAGE DE LA BIELLE		MOINS DE 0.03 POUR 100 mm	0.08

### 5- SEGMENTS

DETAIL		2/TNE68	
		VH	
		STANDARD	USURE MAXI
1ER SEGMENT (TOP)	LARGEUR DE LA GORGE DU SEGMENT	1.550 -1.570	—
	LARGEUR DU SEGMENT	1.470 -1.490	—
	JEU ENTRE LE SEGMENT ET LA GORGE	0.060 -0.100	—
	JEU A LA COUPE DU SEGMENT	0.100 -0.250	1.5
2EM SEGMENT	LARGEUR DE LA GORGE DU SEGMENT	1.540 -1.555	—
	LARGEUR DU SEGMENT	1.430 -1.450	—
	JEU ENTRE LE SEGMENT ET LA GORGE	0.090 -0.125	—
	JEU A LA COUPE DU SEGMENT	0.150 -0.350	1.5
SEGMENT RACLEUR	LARGEUR DE LA GORGE DU SEGMENT	3.010 -3.025	—
	LARGEUR DU SEGMENT	2.970 -2.990	—
	JEU ENTRE LE SEGMENT ET LA GORGE	0.020 -0.055	—
	JEU A LA COUPE DU SEGMENT	0.150 -0.350	1.5

### 7- ARBRE A CAMES

DETAIL		2/3TNE68	
		VH	
		STANDARD	USURE MAXI
COTE DISTRIBUTION	DIAMETRE EXTERIEUR DU PALIER	35.940 -35.960	35.85
	JEU	0.040 -0.085	—
	DIAMETRE EXTERIEUR DU PALIER	35.910 -35.935	35.85
INTERMEDIAIRE	JEU	0.065 -0.115	—
	DIAMETRE EXTERIEUR DU PALIER	35.940 -35.960	35.85
COTE VOLANT	JEU	0.040 -0.125	—

### 8- VILEBREQUIN

DETAIL		2/3TNE68	
		VH	
		STANDARD	USURE MAXI
PALIERS	DIAMETRE EXTERIEUR	39.970 -39.980	39.90
	EPAISSEUR COUSSINET	1.487 -1.500	—
	JEU	0.033 -0.059	0.15
MANETONS	DIAMETRE EXTERIEUR	35.970 -35.980	35.91
DEFLECTION		0.02	—

## CARACTERISTIQUES TECHNIQUES (Suite)

### 9- JEU LATERAL ET ENTRE DENTS

(UNITE/ MM)

DETAIL		TYPE	2/3TNE68
			STANDARD
JEU LATERAL	VILEBREQUIN		0.090-0.271
	ARBRE A CAMES		0.05-0.25
	BIELLE		0.2-0.4
	PIGNON INTERMEDIAIRE		0.1-0.3

DETAIL		TYPE	2/3TNE68
ENTRE DENTS	PIGNON VILEBREQUIN PIGNON ARBRE A CAMES PIGNON INTERMEDIAIRE PIGNON PPE INJECTION		0.04 - 0.12
	PIGNON PPE A HUILE		0.11 - 0.19

### 10- AUTRES

DETAIL		TYPE	2/3TNE68
DEBIT DE LA POMPE A HUILE	REGIME MAXI.	$e$ /min	11.3 A 3410 t/min
	REGIME MINI.		11.9 A 3600 t/min 2.5 A 760 t/min 3.5 A 1075 t/min
PRESSION DE DECHARGE DU CLAPET DE LA PPE A HUILE		kgf/cm <sup>2</sup>	3.0-4.0
PRESSION DE FONCTIONNEMENT DU MANO CONTACT CIRCUIT HUILE		kgf/cm <sup>2</sup>	0.4-0.6
DEBIT DE LA POMPE A EAU		$e$ /min	45 DE 4320 A 4380 t/min 32 DE 3320 A 3380 t/min
THERMOSTAT	TEMPERATURE D'OUVERTURE	°C	69.5-72.5
	ESPACE D'OUVERTURE	mm	4.5 MINIMUM A 85°C ET AU DESSUS
THERMO CONTACT TEMPERATURE D'EAU	ALARME	°C	107-113
	ARRET ALARME		100

# OUTILLAGES SPECIFIQUES


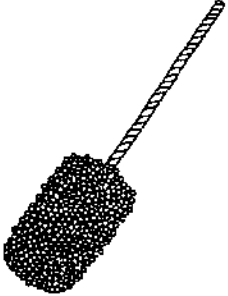
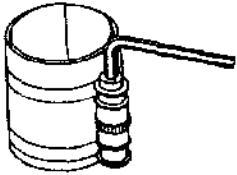
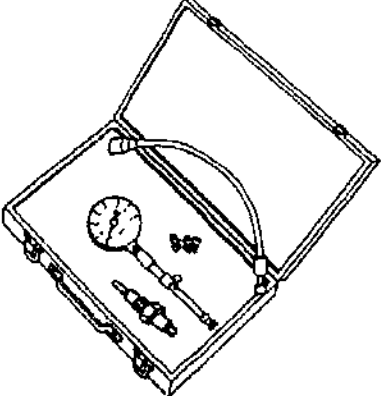
## OUTILS A FABRIQUER

(UNITE/ MM)

No.	NOM DE L'OUTIL	DIMENSIONS DE L'OUTIL	DESSIN															
1	OUTIL POUR EXTRACTION DES GUIDES DES SOUPAPES	<table border="1"> <thead> <tr> <th>DIMENSIONS</th> <th><math>l_1</math></th> <th><math>l_2</math></th> <th><math>d_1</math></th> <th><math>d_2</math></th> </tr> </thead> <tbody> <tr> <td>TYPE</td> <td></td> <td></td> <td></td> <td></td> </tr> <tr> <td>2/3TNE68</td> <td>20</td> <td>55</td> <td>5</td> <td>8</td> </tr> </tbody> </table>	DIMENSIONS	$l_1$	$l_2$	$d_1$	$d_2$	TYPE					2/3TNE68	20	55	5	8	
DIMENSIONS	$l_1$	$l_2$	$d_1$	$d_2$														
TYPE																		
2/3TNE68	20	55	5	8														
2	OUTIL POUR INSERTION DES GUIDES DES SOUPAPES	<table border="1"> <thead> <tr> <th>DIMENSIONS</th> <th><math>l_1</math></th> <th><math>l_2</math></th> <th><math>d_1</math></th> <th><math>d_2</math></th> </tr> </thead> <tbody> <tr> <td>TYPE</td> <td></td> <td></td> <td></td> <td></td> </tr> <tr> <td>2/3TNE68</td> <td>7</td> <td>60</td> <td>11</td> <td>17</td> </tr> </tbody> </table>	DIMENSIONS	$l_1$	$l_2$	$d_1$	$d_2$	TYPE					2/3TNE68	7	60	11	17	
DIMENSIONS	$l_1$	$l_2$	$d_1$	$d_2$														
TYPE																		
2/3TNE68	7	60	11	17														
3	OUTIL POUR REMPLACER LA BAGUE DE PIED DE BIELLE	<table border="1"> <thead> <tr> <th>DIMENSIONS</th> <th><math>l_1</math></th> <th><math>l_2</math></th> <th><math>d_1</math></th> <th><math>d_2</math></th> </tr> </thead> <tbody> <tr> <td>TYPE</td> <td></td> <td></td> <td></td> <td></td> </tr> <tr> <td>2/3TNE68</td> <td>22</td> <td>62</td> <td><math>20_{-0.6}^{-0.3}</math></td> <td><math>22_{-0.8}^{-0.3}</math></td> </tr> </tbody> </table>	DIMENSIONS	$l_1$	$l_2$	$d_1$	$d_2$	TYPE					2/3TNE68	22	62	$20_{-0.6}^{-0.3}$	$22_{-0.8}^{-0.3}$	
DIMENSIONS	$l_1$	$l_2$	$d_1$	$d_2$														
TYPE																		
2/3TNE68	22	62	$20_{-0.6}^{-0.3}$	$22_{-0.8}^{-0.3}$														
4	OUTIL POUR EXTRACTION DES BAGUES DE L'ARBRE A CAMES	<table border="1"> <thead> <tr> <th>DIMENSIONS</th> <th><math>l_1</math></th> <th><math>l_2</math></th> <th><math>d_1</math></th> <th><math>d_2</math></th> </tr> </thead> <tbody> <tr> <td>TYPE</td> <td></td> <td></td> <td></td> <td></td> </tr> <tr> <td>2/3TNE68</td> <td>13</td> <td>60</td> <td><math>36_{-0.8}^{-0.3}</math></td> <td><math>39_{-0.8}^{-0.3}</math></td> </tr> </tbody> </table>	DIMENSIONS	$l_1$	$l_2$	$d_1$	$d_2$	TYPE					2/3TNE68	13	60	$36_{-0.8}^{-0.3}$	$39_{-0.8}^{-0.3}$	
DIMENSIONS	$l_1$	$l_2$	$d_1$	$d_2$														
TYPE																		
2/3TNE68	13	60	$36_{-0.8}^{-0.3}$	$39_{-0.8}^{-0.3}$														

## OUTILLAGES SPECIFIQUES (Suite)

### OUTILS YANMAR A ACHETER

<b>5</b>	OUTIL POUR COMPRESSER LES RESSORTS DES SOUPAPES	<table border="1" style="width: 100%;"> <thead> <tr> <th style="width: 50%;">TYPE</th> <th style="width: 50%;">N° DE CODE YANMAR</th> </tr> </thead> <tbody> <tr> <td style="text-align: center;">2/3TNE68</td> <td style="text-align: center;">129100-92630</td> </tr> </tbody> </table>	TYPE	N° DE CODE YANMAR	2/3TNE68	129100-92630	
TYPE	N° DE CODE YANMAR						
2/3TNE68	129100-92630						
<b>6</b>	OUTIL POUR NETTOYER ET DEGLACER LA CYLINDREE	<table border="1" style="width: 100%;"> <thead> <tr> <th style="width: 50%;">TYPE</th> <th style="width: 50%;">N° DE CODE YANMAR</th> </tr> </thead> <tbody> <tr> <td style="text-align: center;">2/3TNE68</td> <td style="text-align: center;">129400-92400</td> </tr> </tbody> </table>	TYPE	N° DE CODE YANMAR	2/3TNE68	129400-92400	
TYPE	N° DE CODE YANMAR						
2/3TNE68	129400-92400						
<b>7</b>	OUTIL POUR INSERER LES PISTONS/SEGMENTS DANS LA CYLINDREE	<table border="1" style="width: 100%;"> <thead> <tr> <th style="width: 50%;">TYPE</th> <th style="width: 50%;">N° DE CODE YANMAR</th> </tr> </thead> <tbody> <tr> <td style="text-align: center;">2/3TNE68</td> <td style="text-align: center;">95550-002476</td> </tr> </tbody> </table>	TYPE	N° DE CODE YANMAR	2/3TNE68	95550-002476	
TYPE	N° DE CODE YANMAR						
2/3TNE68	95550-002476						
<b>8</b>	OUTIL POUR RELEVER LES PRESSIONS DES COMPRESSIONS	<table border="1" style="width: 100%;"> <tbody> <tr> <td style="text-align: center;">TYPE 2/3TNE68</td> </tr> <tr> <td style="text-align: center;">N° DE CODE YANMAR</td> </tr> <tr> <td style="text-align: center;">TOL-92080001-Z</td> </tr> </tbody> </table>	TYPE 2/3TNE68	N° DE CODE YANMAR	TOL-92080001-Z		
TYPE 2/3TNE68							
N° DE CODE YANMAR							
TOL-92080001-Z							