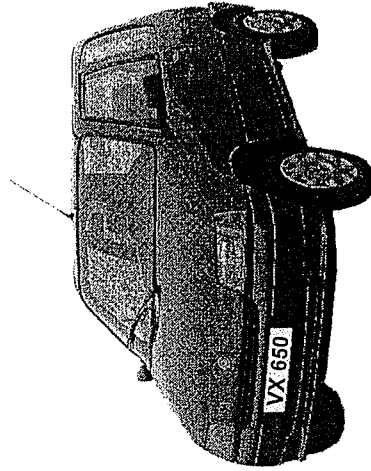
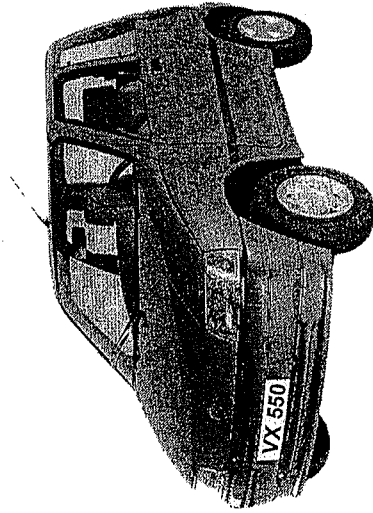


CATALOGUE PIÈCES DE RECHANGE

VX 550 VX 650



<i>Planche</i>	<i>Désignation</i>	<i>Page</i>
10	Porte / Hayon 550 VX	1
20	Porte / Hayon 650 VX	5
30	Carrosserie 550 VX	9
40	Carrosserie 650 VX	13
50	Train arrière 550 VX	17
60	Train arrière 650 VX	19
70	Train avant	21
80	Direction	23
90	Moteur Lombardini Focs	25
100	Moteur Yanmar	27
110	Variateur	29
120	Variateur	31
130	Roues	33
140	Tableau de bord	35
150	Faisceau de carrosserie	37
160	Faisceau électrique détaillé du moteur	38
170	Faisceau du compartiment moteur	39
180	Faisceau du tableau de bord	40
190	Faisceau du tableau de bord (version 1996)	41

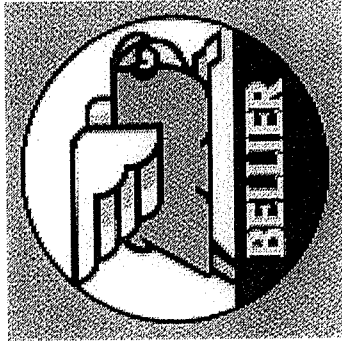
BELLIER AUTOMOBILES

Z.I. du patis - 1

85400 TALMONT-SAINT-HILAIRE

TEL. 02 51 20 75 15

FAX 02 51 90 27 32



CATALOGUE PIÈCES DE RECHANGE

SOUS RÉSERVE DE MODIFICATIONS LIÉES À L'ÉVOLUTION DU MATÉRIEL

INDICES DE RÉFÉRENCE :

- */2 : pièces VX550 2 places
- */4 : pièces VX650 4 places
- *G : pièces coté gauche
- *D : pièces coté droit
- *A : pièces VX série 1
- *B : pièces VX série 2
- *AV : pièces en partie avant du véhicule
- *AR : pièces en partie arrière du véhicule
- *L : pièces liées au moteur Lombardini Focs
- *Y : pièces liées au moteur Yanmar



ATTENTION !

Pour passer une commande de pièces de rechange et recevoir une livraison correcte de notre part ; veuillez nous faire parvenir les renseignements suivants :

1.
 - Modèle du véhicule
 - Numéro de série du véhicule (*)
 - Numéro de la planche
 - Numéro du repère
 - Référence de la pièce
 - Désignation de la pièce
 - Nombre de pièces désirées
2. Mode d'expédition voulu :
 - colis postal par express ou par avion
 - petite vitesse
 - grande vitesse
 - colis express
3. Adresse exacte et gare de destination.

(*) : Le numéro de série du véhicule est indiqué sur la plaque signalétique du véhicule.

- Toutes les pièces faisant l'objet d'une commande spécifique ne seront ni reprises, ni échangées.
- Les pièces de consommation courante (filtres, courroies, ...) seront reprises moyennant un abattement de 20% pour frais de dossier.
- Seules les pièces de rechange originales vérifiées par nos soins peuvent garantir une qualité incontestable. Pour bénéficier de la garantie **BELLIER**, nous vous recommandons d'utiliser uniquement les pièces référencées dans ce catalogue.

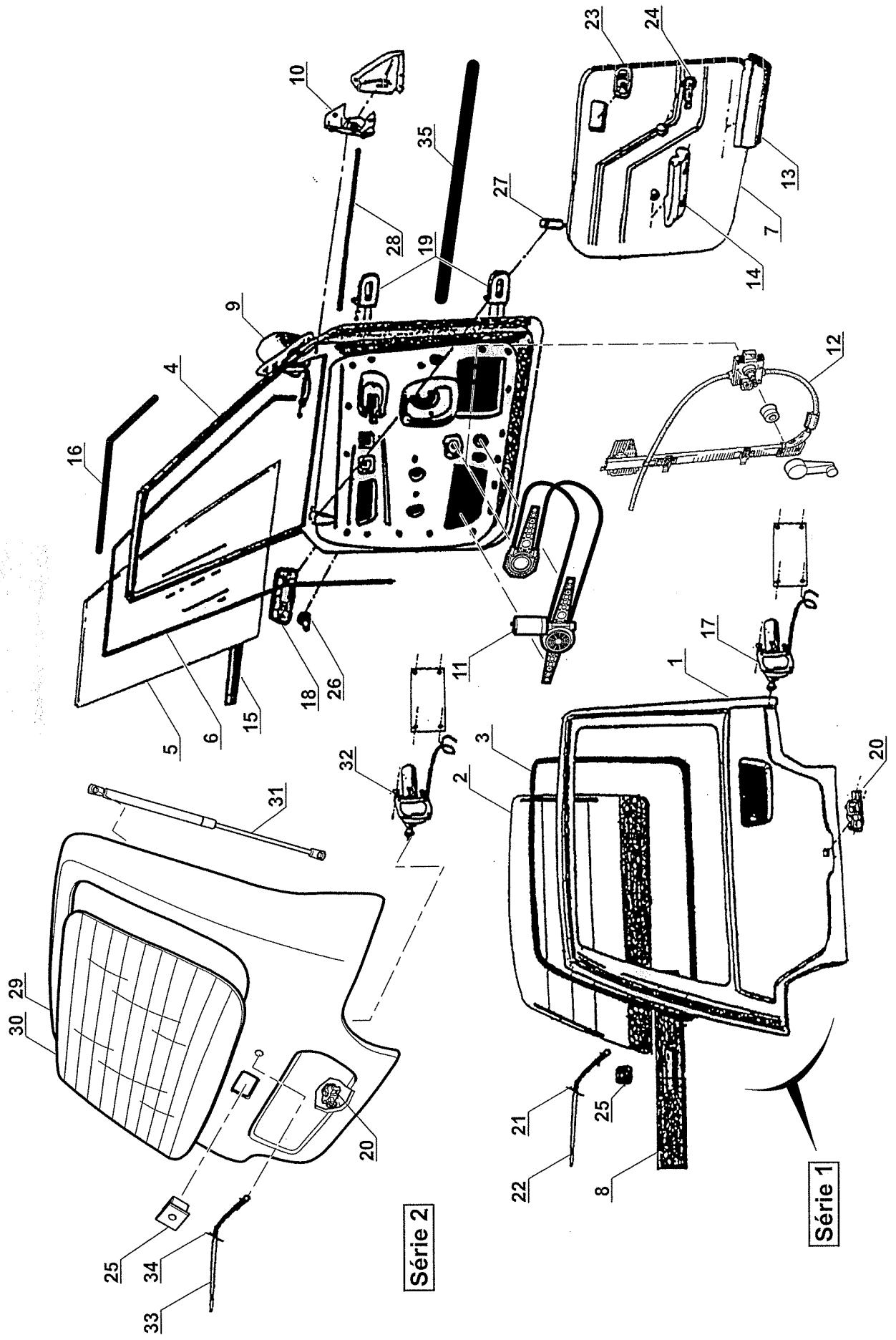
Adresse de commande de pièces de rechanges

BELLIER AUTO-MAGASIN

Z.I. du patis -

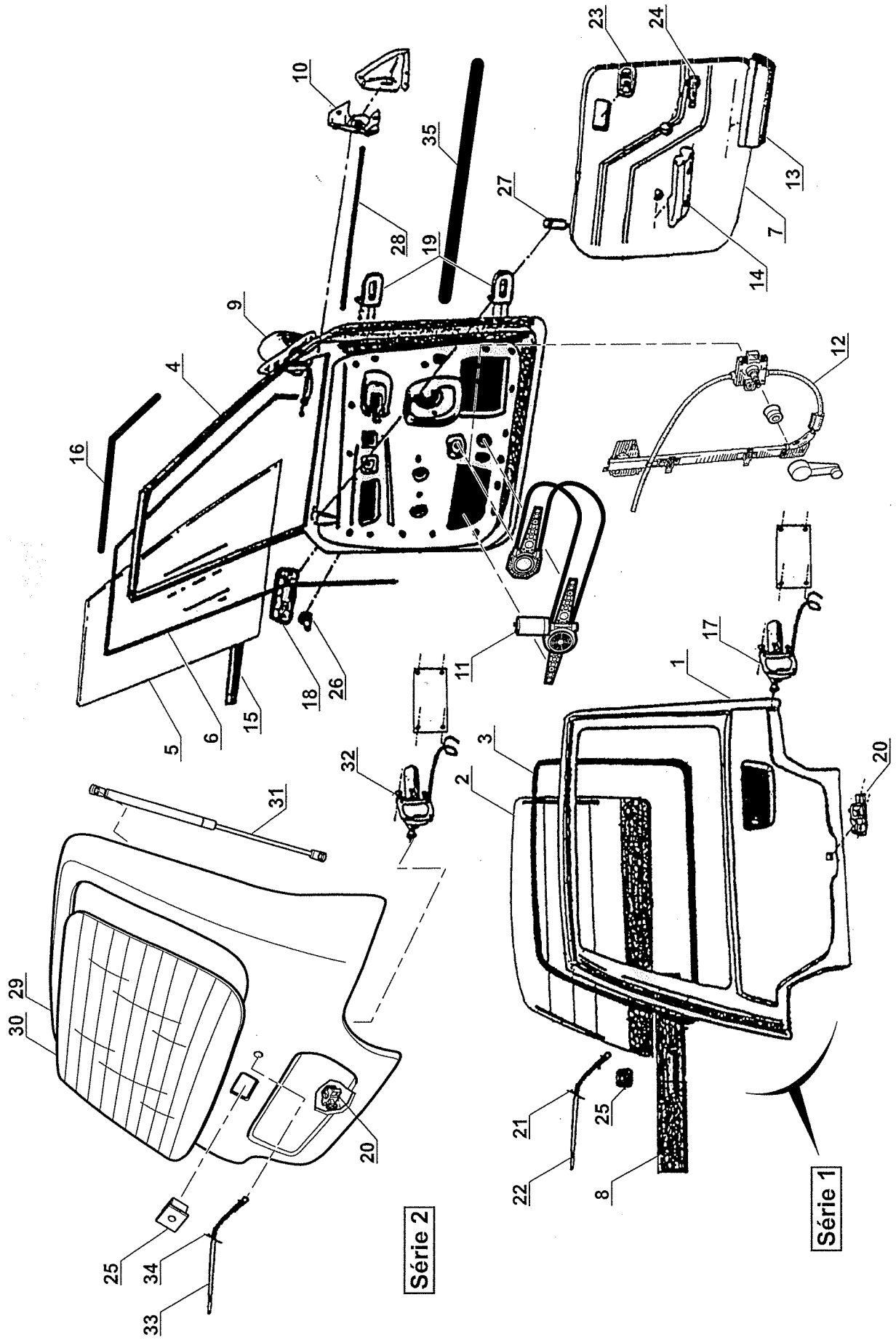
85440 TALMONT-SAINT-HILAIRE

TEL. 02 51 20 75 41 - FAX. 02 51 20 75 45

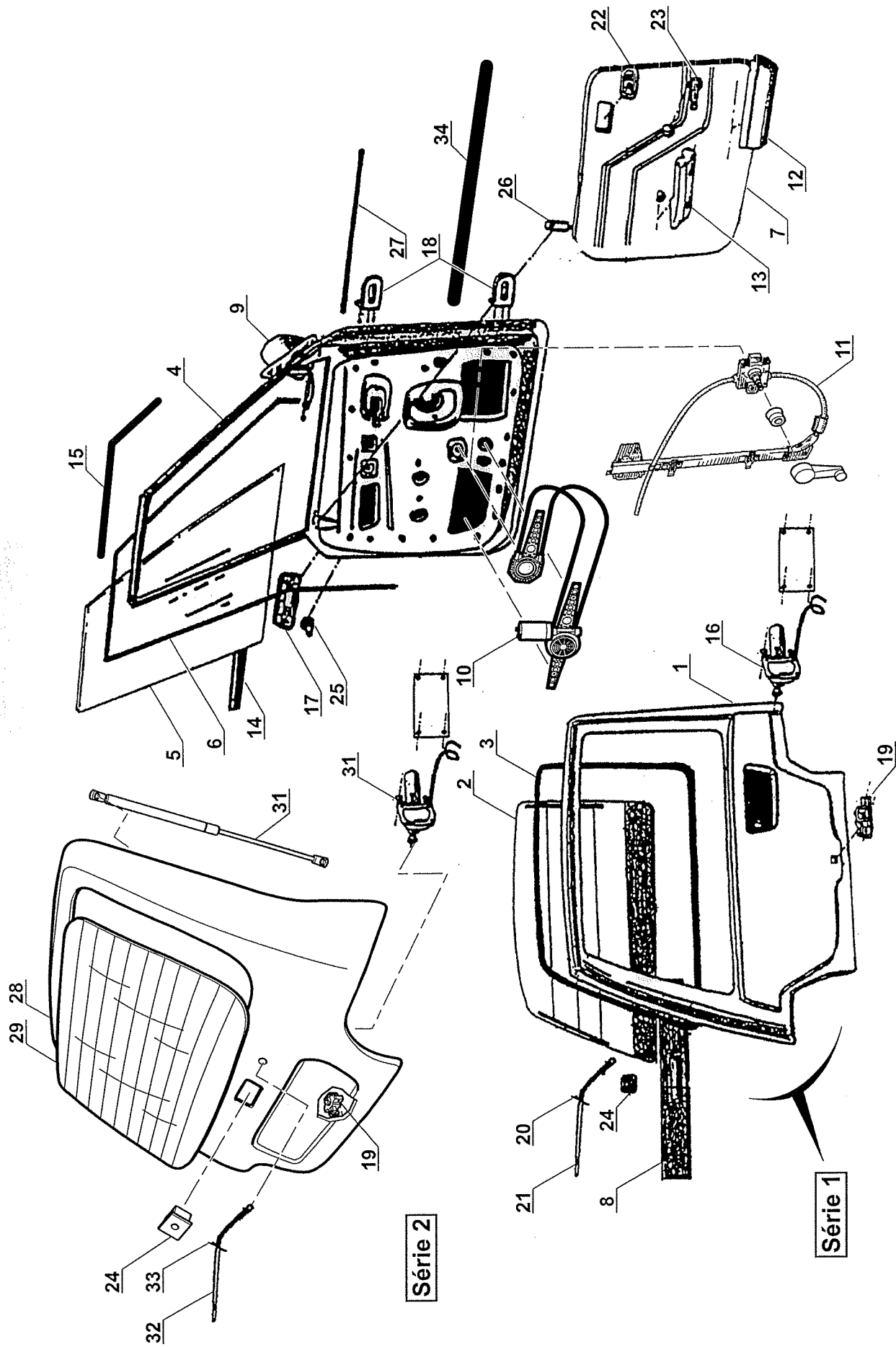


**10****1/2****PORTE / HAYON****550 VX**

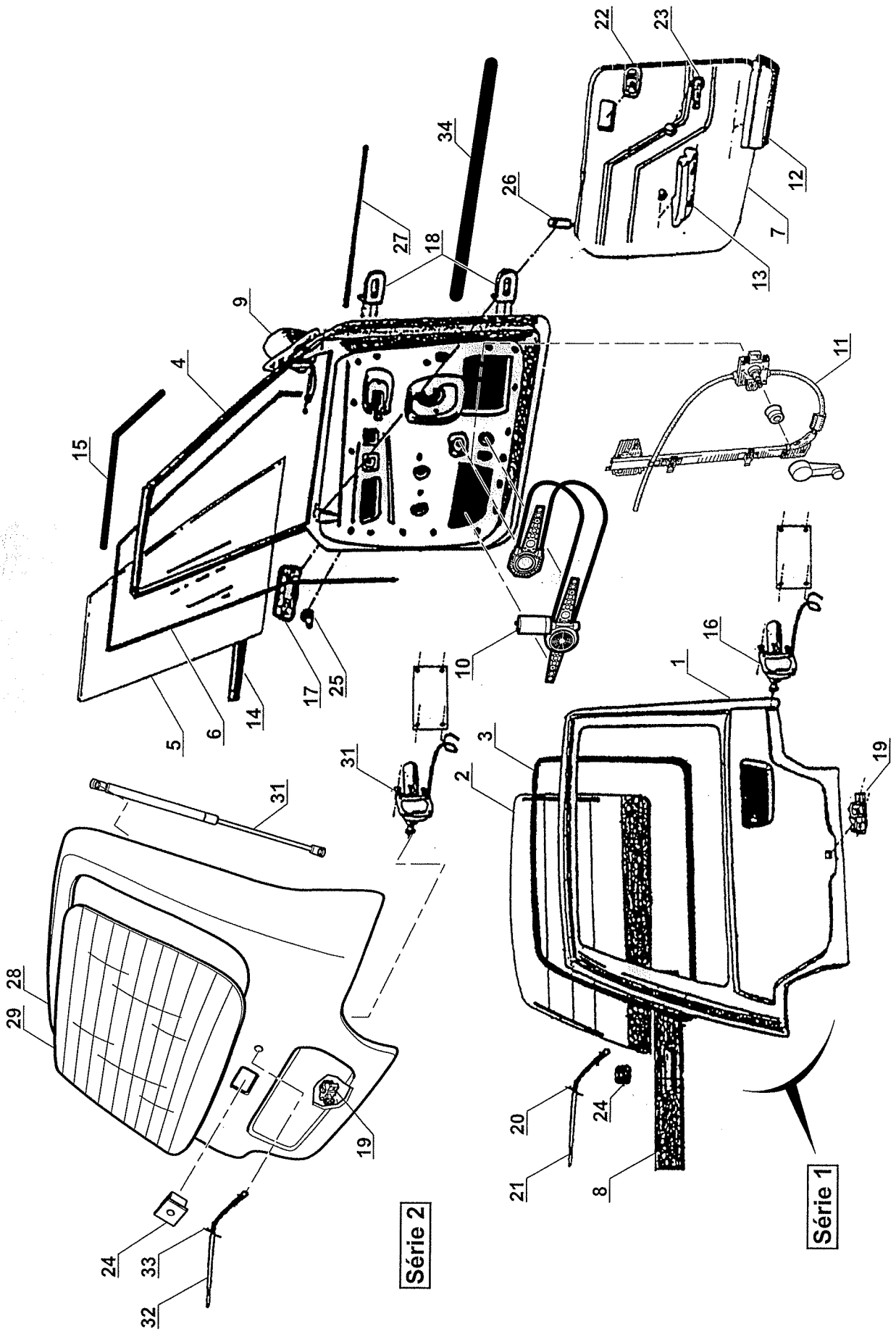
Rep.	Référence	Désignation	Qté
1	CA 28	Hayon sans glace (à peindre)	
2	CA 29	Hayon complet peint	
3	GL 03	Glace de hayon avec dégivrage	
4	JO 10	Joint de lunette arrière	
	CA 39	Porte nue préparée (à peindre) - Droite	
	CA 40	Porte nue préparée (à peindre) - Gauche	
	CA 41	Porte nue peinte - Droite	
	CA 42	Porte nue peinte - Gauche	
	CA 43	Porte complète prête à monter - Droite	
	CA 44	Porte complète prête à monter - Gauche	
5	GL 07	Glace sécurité porte droite	
6	GL 08	Glace sécurité porte gauche	
7	JO 03	Joint d'encadrement glissière vitres D & G	
7	PO 18/2	Panneau intérieur de porte gris - Droit	
7	PO 19/2	Panneau intérieur de porte gris - Gauche	
8	HE 06/2	Bandeau de coffre	
9	PO 23	Rétroviseur extérieur gauche - gris	
	PO 24	Rétroviseur extérieur gauche - noir avec soufflet	
	PO 35	Rétroviseur extérieur droit - gris	
	PO 32	Rétroviseur extérieur droit - noir avec soufflet	
10	PO 27	Support cache rétro	
11	PE 52D	Moteur lève vitre droit	
11	PE 52G	Moteur lève vitre gauche	
12	PO 12	Mécanisme lève vitre droit	
12	PO 13	Mécanisme lève vitre gauche	
13	PO 29	Vide poche noir - Droit	
13	PO 30	Vide poche noir - Gauche	
14	PO 01	Accoudoir de porte - Droit	
14	PO 02	Accoudoir de porte - Gauche	
15	JO 01/2	Joint caoutchouc descente glace ext. droit	
15	JO 02/2	Joint caoutchouc descente glace ext. gauche	
16	JO 15	Spongieux	
17	PE 35	Moteur essuie-glace - AR	
18	PO 20	Poignée de porte extérieure - Droite	
18	PO 21	Poignée de porte extérieure - Gauche	
19	CA 22/2	Charnière de porte droite avec support	
19	CA 23/2	Charnière de porte gauche avec support	
20	PO 25	Serrure de coffre	
21	HE 15A	Porte-balai essuie-glace - AR	
22	HE 05A	Balai essuie-glace - AR	
23	PO 22	Poignée de porte intérieure D & G	



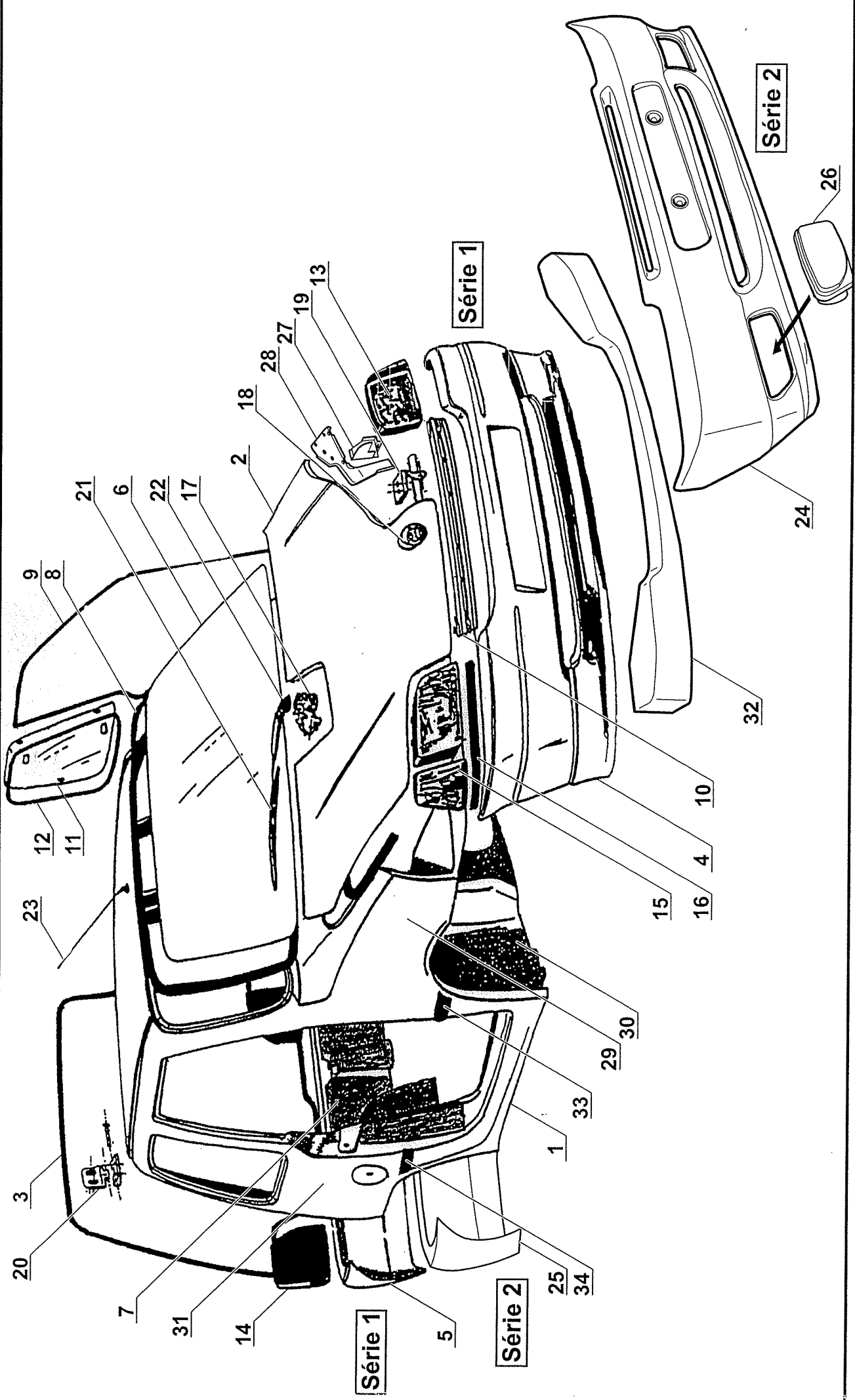
Rep.	Référence	Désignation		Qté
24	PO 14	Manivelle lève vitre		
25	PO 04	Barrilets serrure et bouchon avec clés		
26	PO 03	Barrilets serrure et bouchon avec clés		
27	PO 28D	Tringle de condamnation de porte droite		
28	PO 28G	Tringle de condamnation de porte gauche		
29	JO 12	Joint velours		
29	CA 54/2	Hayon sans glace à peindre		
29	CA 56/2	Hayon sans glace peint		
30	GL 12	Glace de hayon		
31	HA 07	Vérin de hayon à gaz série 1 et 2		
32	PE 35B	Moteur essuie glace		
33	HE 15B	Porte balai essuie glace AR		
34	HE 05B	Balai essuie glace AR		
35	HE 02/2D	Baguette de porte droite		
	HE 02/2G	Baguette de porte gauche		



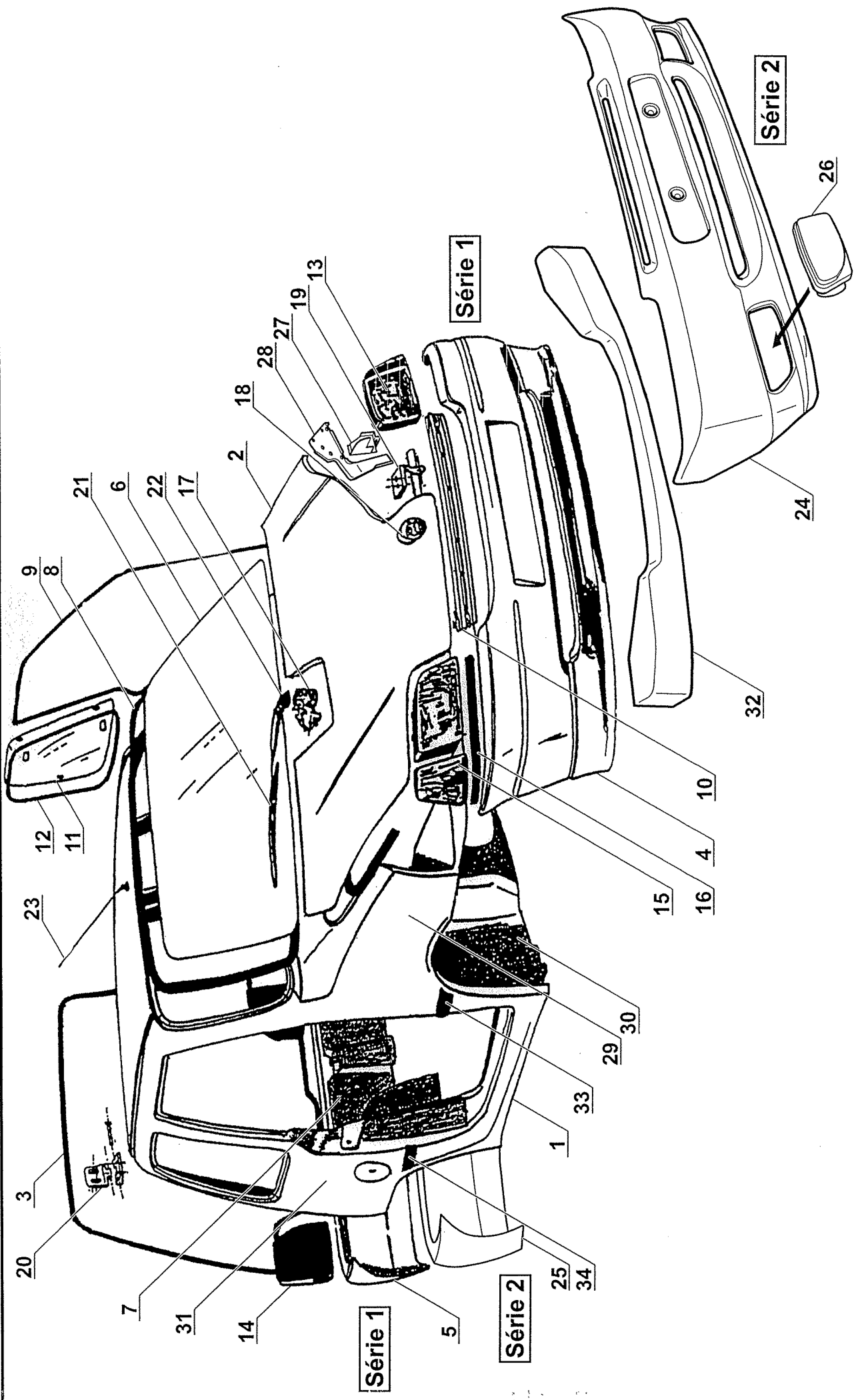
Rep.	Référence	Désignation	Qté
1	CA 28/4	Hayon sans glace (à peindre)	
2	CA 29/4	Hayon complet peint	
3	GL 03	Glace de hayon avec dégivrage	
4	JO 10	Joint de lunette arrière	
	CA 63	Porte nue préparée (à peindre) - Droite	
	CA 64	Porte nue préparée (à peindre) - Gauche	
	CA 67	Porte nue peinte - Droite	
	CA 68	Porte nue peinte - Gauche	
	CA 61	Porte complète prête à monter - Droite	
	CA 62	Porte complète prête à monter - Gauche	
5	GL 14	Glace sécurit porte droite	
	GL 15	Glace sécurit porte gauche	
6	JO 03	Joint d'encadrement glissière vitres D & G	
7	PO 18/4	Panneau intérieur de porte gris - Droit	
	PO 19/4	Panneau intérieur de porte gris - Gauche	
8	HE 06/4	Bandeau de coffre	
9	PO 32	Rétrovisueur extérieur droit - noir avec soufflet	
	PO 24	Rétrovisueur extérieur gauche - noir avec soufflet	
	PO 35	Rétrovisueur extérieur droit - gris	
	PO 32	Rétrovisueur extérieur droit - noir avec soufflet	
10	PE 52D	Moteur lève vitre droit	
	PE 52G	Moteur lève vitre gauche	
11	PO 37	Mécanisme lève vitre droit	
	PO 38	Mécanisme lève vitre gauche	
12	PO 29	Vide poche noir - Droit	
	PO 30	Vide poche noir - Gauche	
13	PO 01	Accoudoir de porte - Droit	
	PO 02	Accoudoir de porte - Gauche	
14	JO 01/4	Joint caoutchouc descente glace ext. droit	
	JO 02/4	Joint caoutchouc descente glace ext. gauche	
15	JO 15	Spongieux	
16	PE 35	Moteur essuie-glace - AR	
17	PO 20	Poignée de porte extérieure - Droite	
	PO 21	Poignée de porte extérieure - Gauche	
18	CA 22/4	Charnière de porte droite avec support	
	CA 23/4	Charnière de porte gauche avec support	
19	PO 25	Serrure de coffre	
20	HE 15A	Porte-balai essuie-glace - AR	
21	HE 05A	Balai essuie-glace - AR	
22	PO 22	Poignée de porte intérieure D & G	
23	PO 14	Manivelle lève vitre	



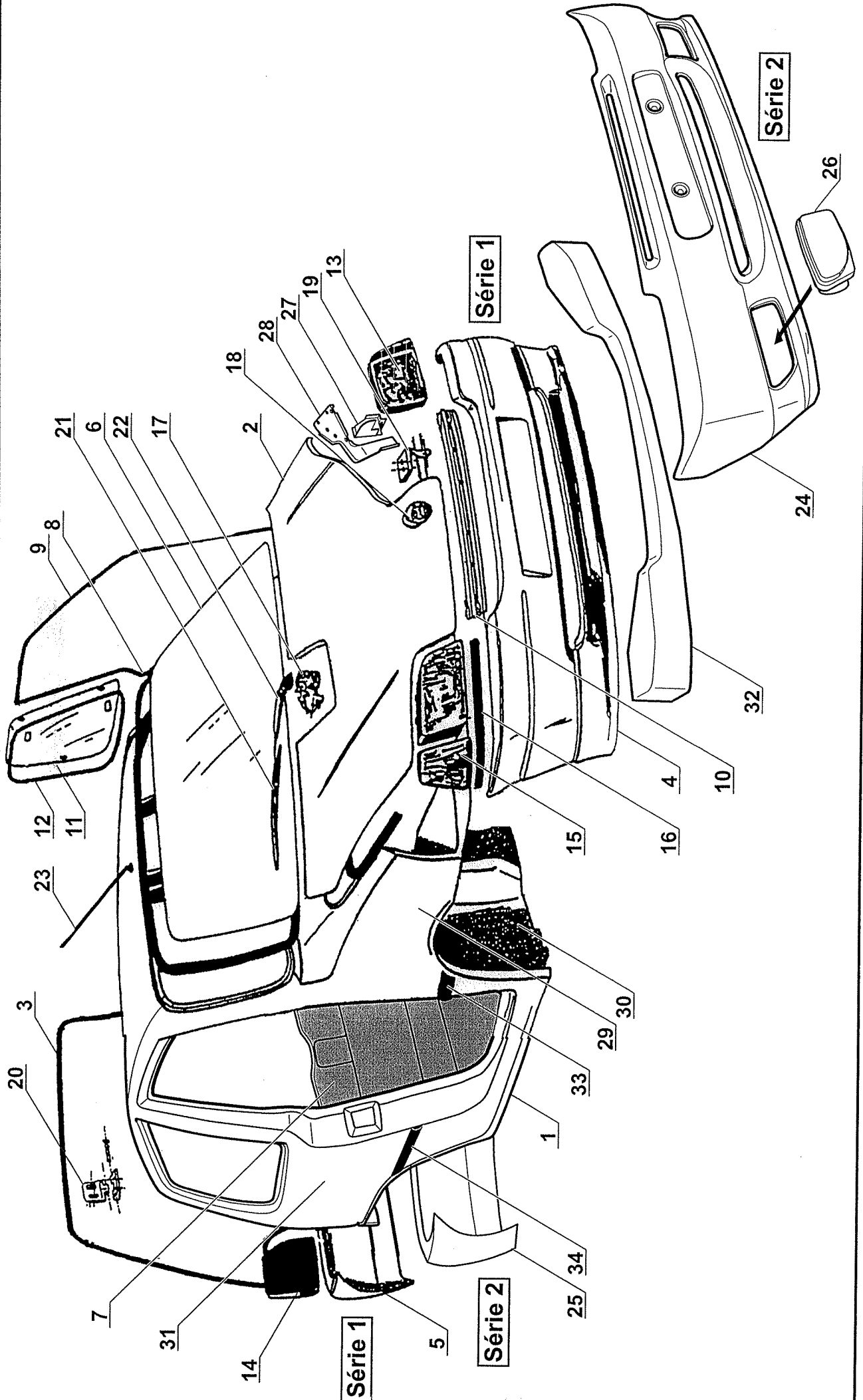
Rep.	Référence	Désignation		Qté
24	PO 04	Barrilets serrure et bouchon avec clés		
25	PO 03	Barrilets serrure et bouchon avec clés		
26	PO 28D	Tringle de condamnation de porte droite		
27	PO 28G	Tringle de condamnation de porte gauche		
28	JO 12	Joint velours		
29	CA 54/4	Hayon sans glace à peindre		
30	CA 56/4	Hayon sans glace peint		
31	GL 12	Glace de hayon		
32	HA 07	Vérin de hayon à gaz série 1 et 2		
33	PE 35B	Moteur essuie glace		
34	HE 15B	Porte balai essuie glace AR		
	HE 05B	Balai essuie glace AR		
	HE 02/4D	Baguette de porte droite		
	HE 02/4G	Baguette de porte gauche		



Rep.	Référence	Désignation	Qté
1	CA 19	Carrosserie avec habillage peint	
2	CA 16	Capot AV (à peindre)	
3	CA 17	Capot AV peint	
4	JO 06	Joint d'étanchéité hayon	
5	CA 34	Pare - chocs AV	
6	CA 35/2	Pare - chocs AR	
7	GL 10	Pare - brise feuilleté	
8	HA 10	Habillage intérieur arrière	
9	JO 11	Joint de pare - brise	
10	JO 04	Joint d'encadrement porte - Droit	
11	JO 05	Joint d'encadrement porte - Gauche	
12	CA 15	Calandre sous capot	
13	GL 05	Glace Sécurité latérale Droite	
14	GL 06	Glace Sécurité latérale Gauche	
15	JO 08	Joint de glace latérale	
16	PE 39	Phare avant Droit	
17	PE 40	Phare avant Gauche	
18	PE 30	Feu arrière Droit	
19	PE 31	Feu arrière Gauche	
20	PE 10	Clignotant avant droit	
21	PE 11	Clignotant avant gauche	
22	CA 25D	Enjoliveur de phare droit	
23	CA 25G	Enjoliveur de phare gauche	
24	PO 15	Mécanisme d'ouverture capot	
25	DE 06	Logo capot	
26	CA 24A	Compas d'ouverture de capot	
27	CA 21	Charnière de hayon	
28	HE 04	Balai essuie - glace avant	
29	HE 16	Porte balai essuie - glace AV	
30	HE 01	Antenne de toit	
31	CA 51	Pare chocs AV série 2 sans anti brouillard (à peindre)	
32	CA 510	Pare chocs AV série 2 pour anti brouillard (à peindre)	
33	CA 50	Pare chocs AV série 2 peint sans anti brouillard	
34	CA 500	Pare chocs AV série 2 peint pour anti brouillard	
35	CA 53/2	Pare chocs AR série 2 (à peindre)	
36	CA 52/2	Pare chocs AR série 2 peint	
37	PE 45	Anti brouillard droit	
38	PE 46	Anti brouillard gauche	

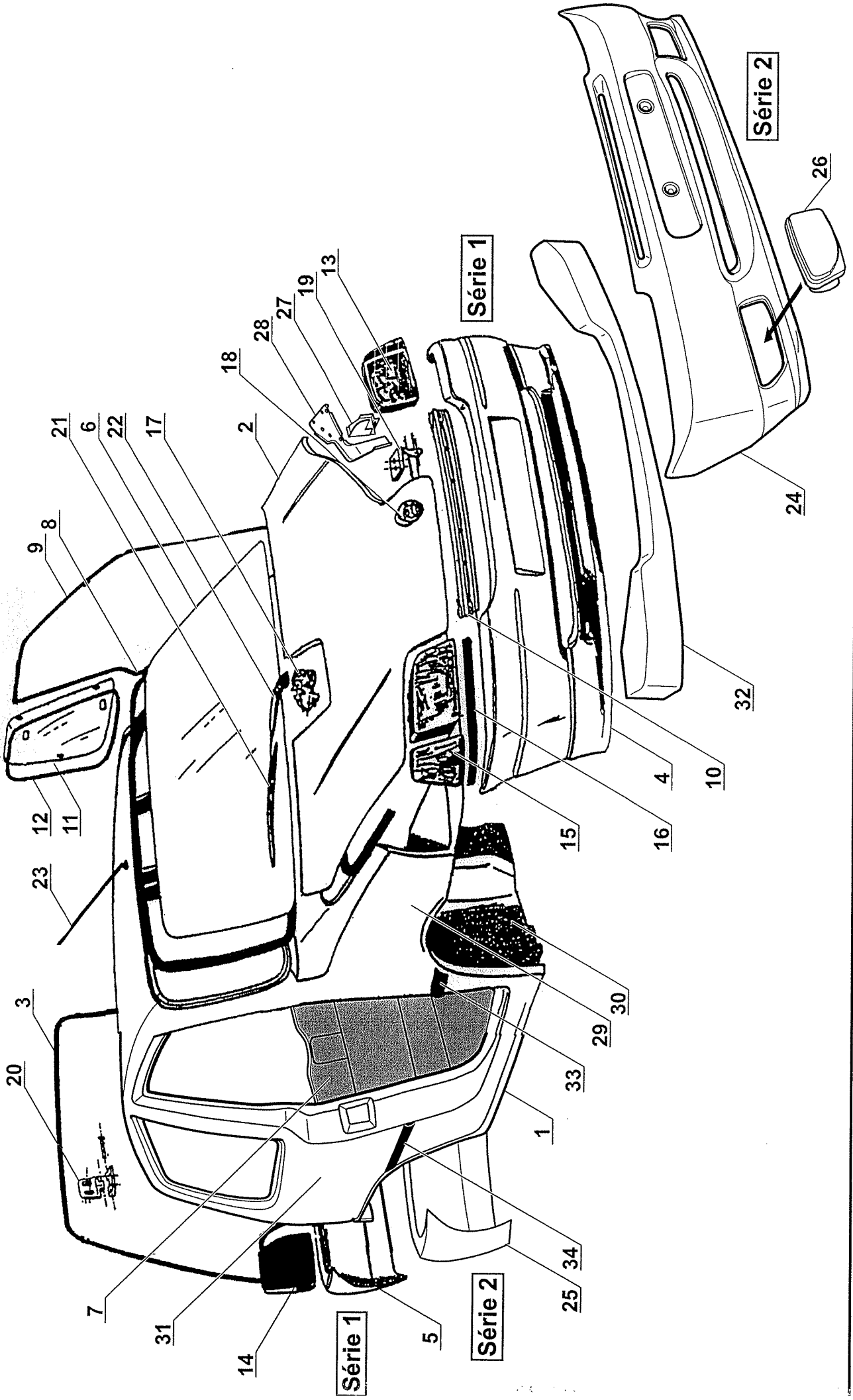


Rep.	Référence	Désignation		Qté
27	PP 07D	Patte support de phare droit		
28	PP 07G CA 48 CA 49	Patte support de phare gauche Support de phare droit Support de phare gauche		
29	CA 03/2	Aile avant droite		
30	CA 04/2 CA 036	Aile avant gauche Passage de roue avant droit		
31	CA 037 CA 07/2 CA 08/2 CA 31/2	Passage de roue avant gauche Aile arrière droite Aile arrière gauche Masque avant		
32	HE 03/2AVD	Baguette de protection avant droite		
33	HE 03/2AVG	Baguette de protection avant gauche		
34	HE 03/2ARD HE 03/2ARG	Baguette de protection arrière droite Baguette de protection arrière gauche		

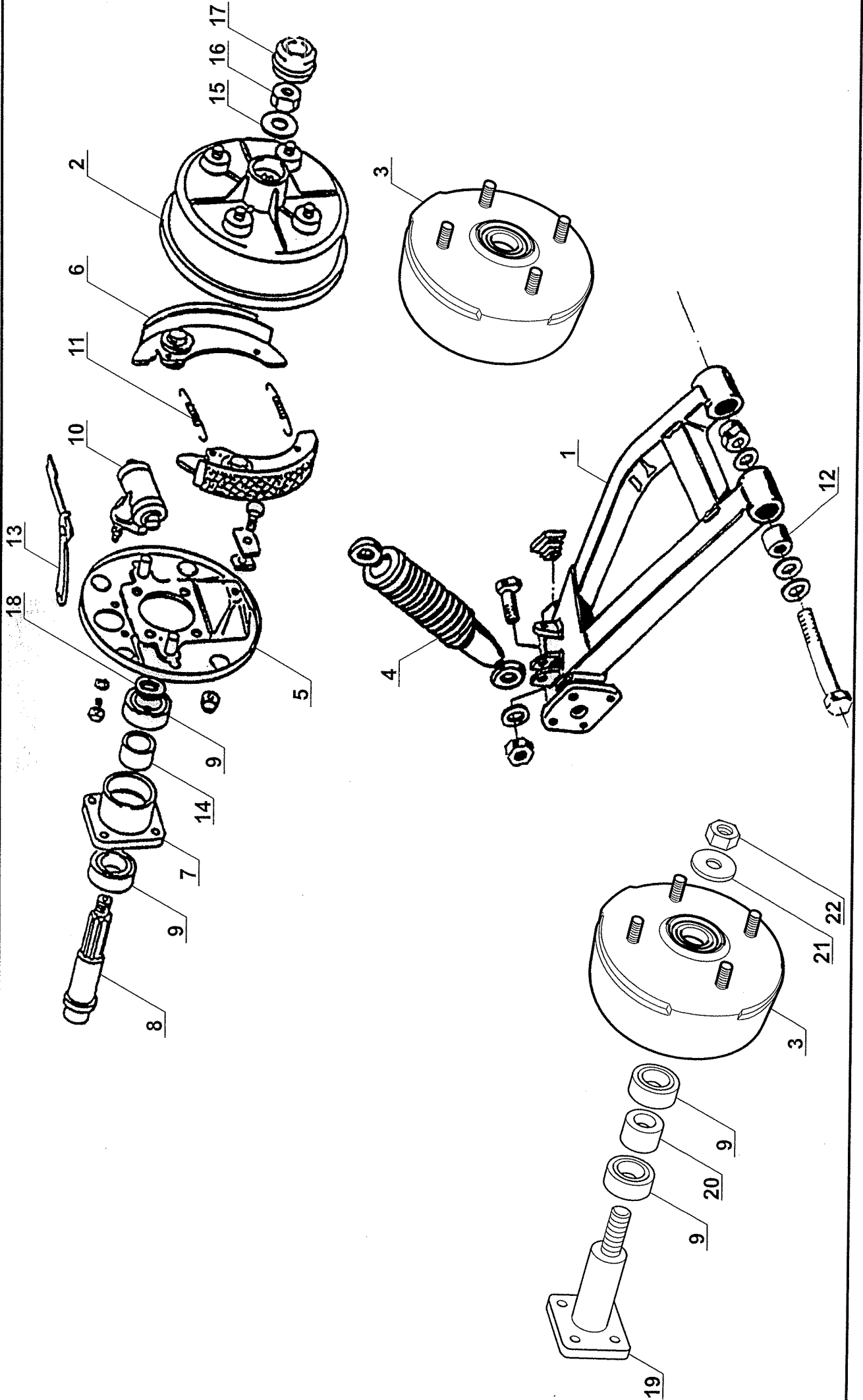


**BELLIER****40****1/2****CARROSSERIE****650 VX**

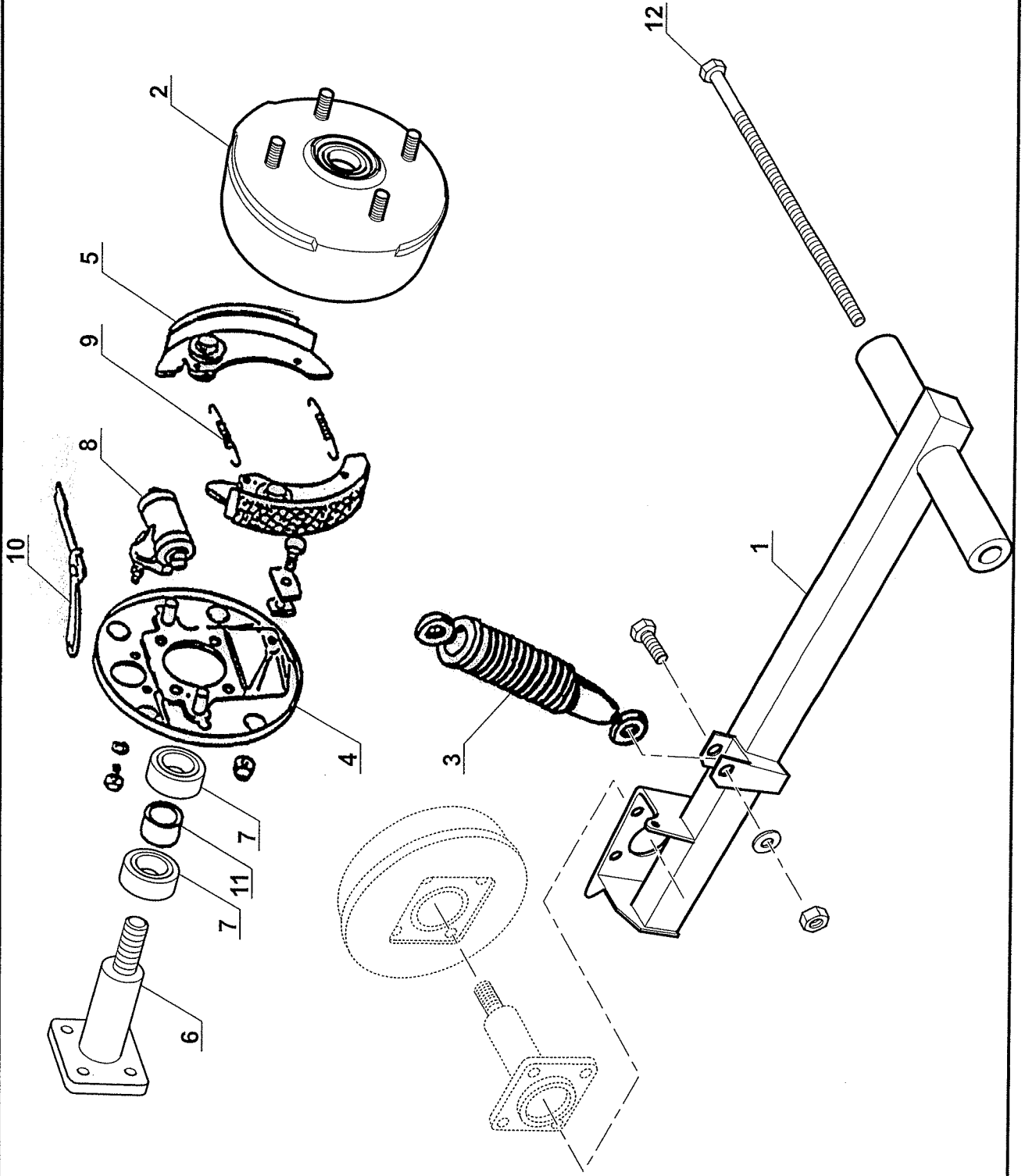
Rep.	Référence	Désignation	Qté
1	CA 66	Carrosserie avec habillage peint	
2	CA 16	Capot AV (à peindre)	
3	CA 17	Capot AV peint	
4	JO 06	Joint d'étanchéité hayon	
5	CA 34	Pare - chocs AV	
6	CA 35/4	Pare - chocs AR	
7	GL 10	Pare - brise feuilleté	
8	HA 10	Habillage intérieur arrière	
9	JO 11	Joint de pare - brise	
10	JO 04	Joint d'encadrement porte - Droit	
11	JO 05	Joint d'encadrement porte - Gauche	
12	CA 15	Calandre sous capot	
13	GL 17	Glace Sécurité latérale Droite	
14	GL 18	Glace Sécurité latérale Gauche	
15	JO 08	Joint de glace latérale	
16	PE 39	Phare avant Droit	
17	PE 40	Phare avant Gauche	
18	PE 30	Feu arrière Droit	
19	PE 31	Feu arrière Gauche	
20	PE 10	Clignotant avant droit	
21	PE 11	Clignotant avant gauche	
22	CA 25D	Enjoliveur de phare	
23	CA 25G	Mécanisme d'ouverture capot	
24	PO 15	Logo capot	
25	DE 06	Compas d'ouverture de capot	
26	CA 24A	Charnière de hayon	
27	CA 24B	Balai essuie - glace avant	
28	CA 21A	Porte balai essuie - glace AV	
29	CA 21B	Antenne de toit	
30	HE 04	Pare chocs AV série 2 sans anti brouillard (à peindre)	
31	HE 16	Pare chocs AV série 2 pour anti brouillard (à peindre)	
32	HE 01	Pare chocs AV série 2 peint sans anti brouillard	
33	CA 51	Pare chocs AV série 2 peint pour anti brouillard	
34	CA 510	Pare chocs AR série 2 (à peindre)	
35	CA 50	Pare chocs AR série 2 peint	
36	CA 500	Pare chocs AR série 2 peint pour anti brouillard	
37	CA 53/4	Pare chocs AR série 2 (à peindre)	
38	CA 52/4	Pare chocs AR série 2 peint	
39	PE 45	Anti brouillard droit	
40	PE 46	Anti brouillard gauche	



Rep.	Référence	Désignation	Qté
27	PP 07D	Patte support de phare droit	
28	PP 07G CA 48 CA 49	Patte support de phare gauche Support de phare droit Support de phare gauche	
29	CA 03/4 CA 04/4	Aile avant droite Aile avant gauche	
30	CA 036 CA 037	Passage de roue avant droit Passage de roue avant gauche	
31	CA 07/4 CA 08/4 CA 31/4	Aile arrière droite Aile arrière gauche Masque avant	
32	HE 03/4AVD	Baguette de protection avant droite	
33	HE 03/4AVG	Baguette de protection avant gauche	
34	HE 03/4ARD HE 03/4ARG	Baguette de protection arrière droite Baguette de protection arrière gauche	



Rep.	Référence	Désignation	Qté
1	CH 02	Bras de suspension AR (Droit)	
2	CH 03	Bras de suspension AR (Gauche)	
3	TR 21	Tambour AV - AR fonte	
4	FR 41	Tambour AR alu	
5	SU 04	Amortisseur hydraulique AR	
6	FR 45D	Fiasque de frein pour tambour droit	
7	FR 45G	Fiasque de frein pour tambour gauche	
8	FR 13	Mâchoire AV - AR	
9	FR 26	Porte - roulements	
10	FR 09	Fusée	
11	FR 34	Roulement de roue	
12	FR 06	Cylindre de roue AR - alu	
13	FR 05	Cylindre de roue AR - fonte	
14	FR 33	Ressort de frein	
15	SU 14	Silent bloc de triangle ou bras arrière	
16	FR 44D	Levier de frein à main pour tambour droit	
17	FR 44G	Levier de frein à main pour tambour gauche	
18	FR 39	Entretoise roulement frein tambour	
19	TR 17	Rondelle contact 14x30	
20	TR 10	Ecrou autobloquant	
21	RO 13	Cache écrou de tambour	
22	TR 16	Rondelle conique de tambour	
23	FR 090	Fusée tambour alu	
24	FR 47	Entretoise	
25	TR 170	Rondelle plate	
26	TR 40	Ecrou autobloquant moyen alu	



Rep.	Référence	Désignation		Qté
1	CH 25	Bras de suspension AR droit		
2	CH 26	Bras de suspension AR gauche		
3	FR 41	Tambour AR alu		
4	SU 19	Amortisseur hydraulique AR		
5	FR 45	Flasque D / G		
6	FR 13	Mâchoire AV - AR		
7	FR 09	Fusée		
8	FR 34	Roulement de roue		
9	FR 06	Cylindre de roue AR alu		
10	FR 33	Ressort de frein		
	FR 44D	Levier de frein		
	FR 44G	Levier de frein		
11	FR 47	Entretoise roulement tambour alu		
12	CH 30	Vis de bras		



BELLIER

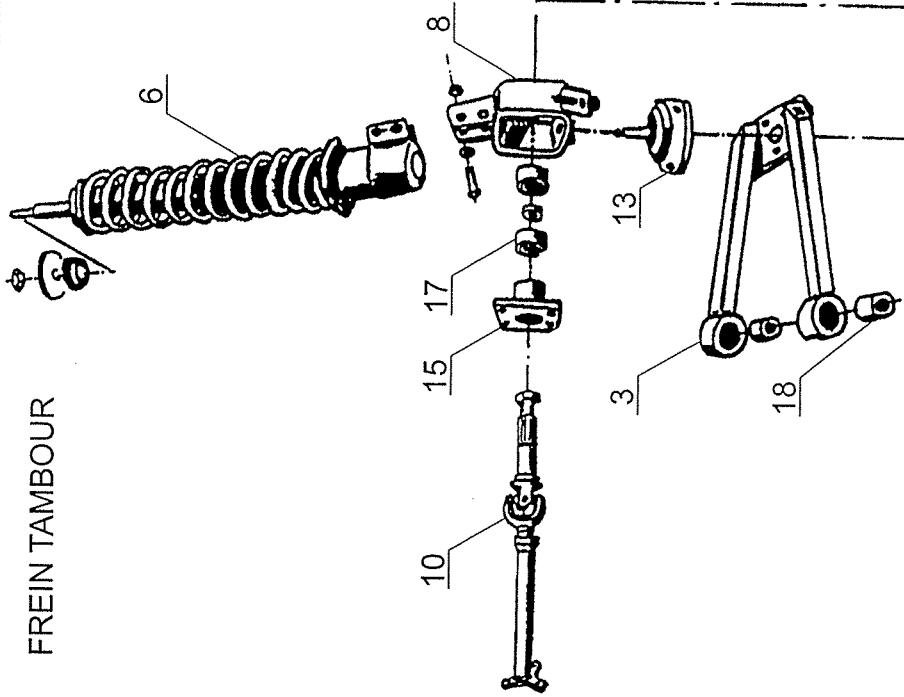
70

TRAIN AVANT

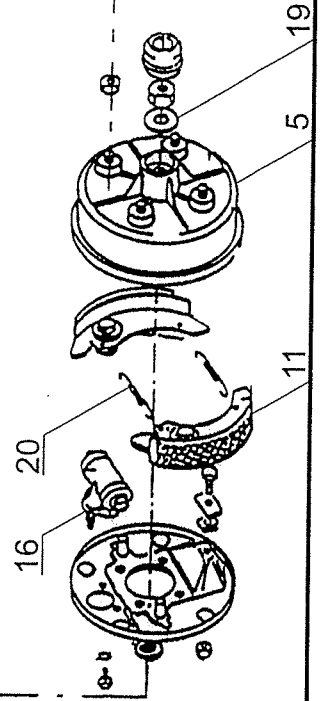
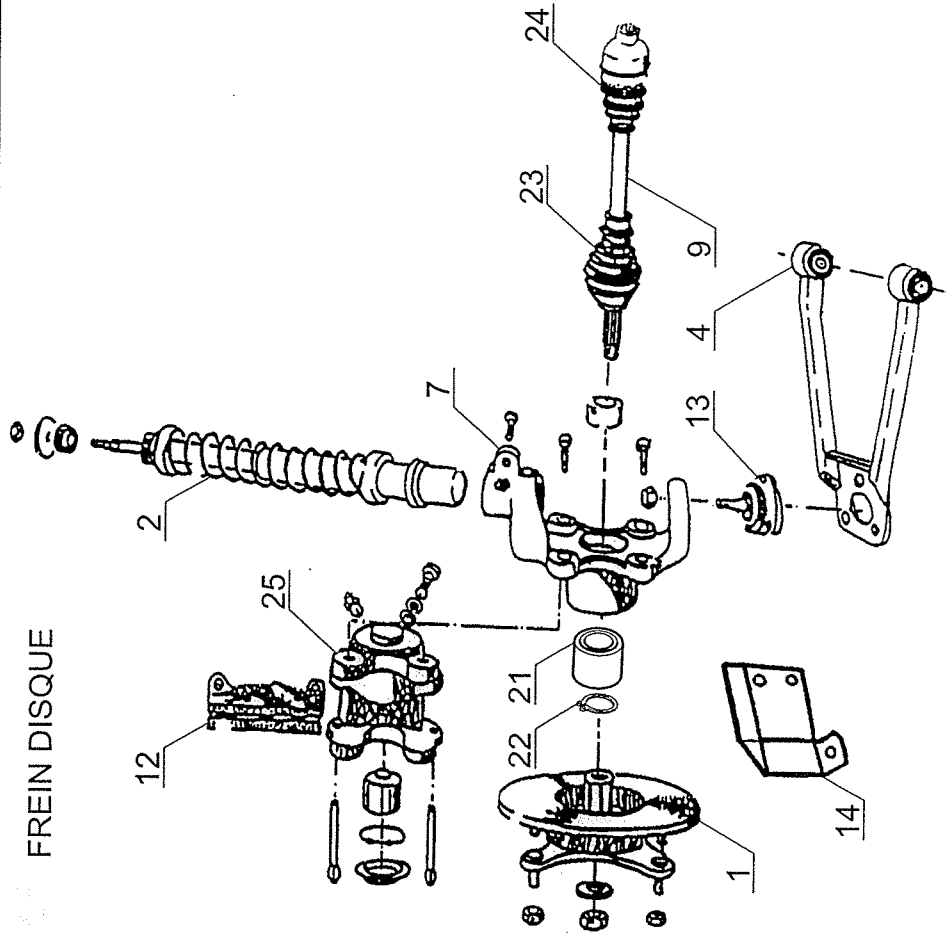
550 VX

650 VX

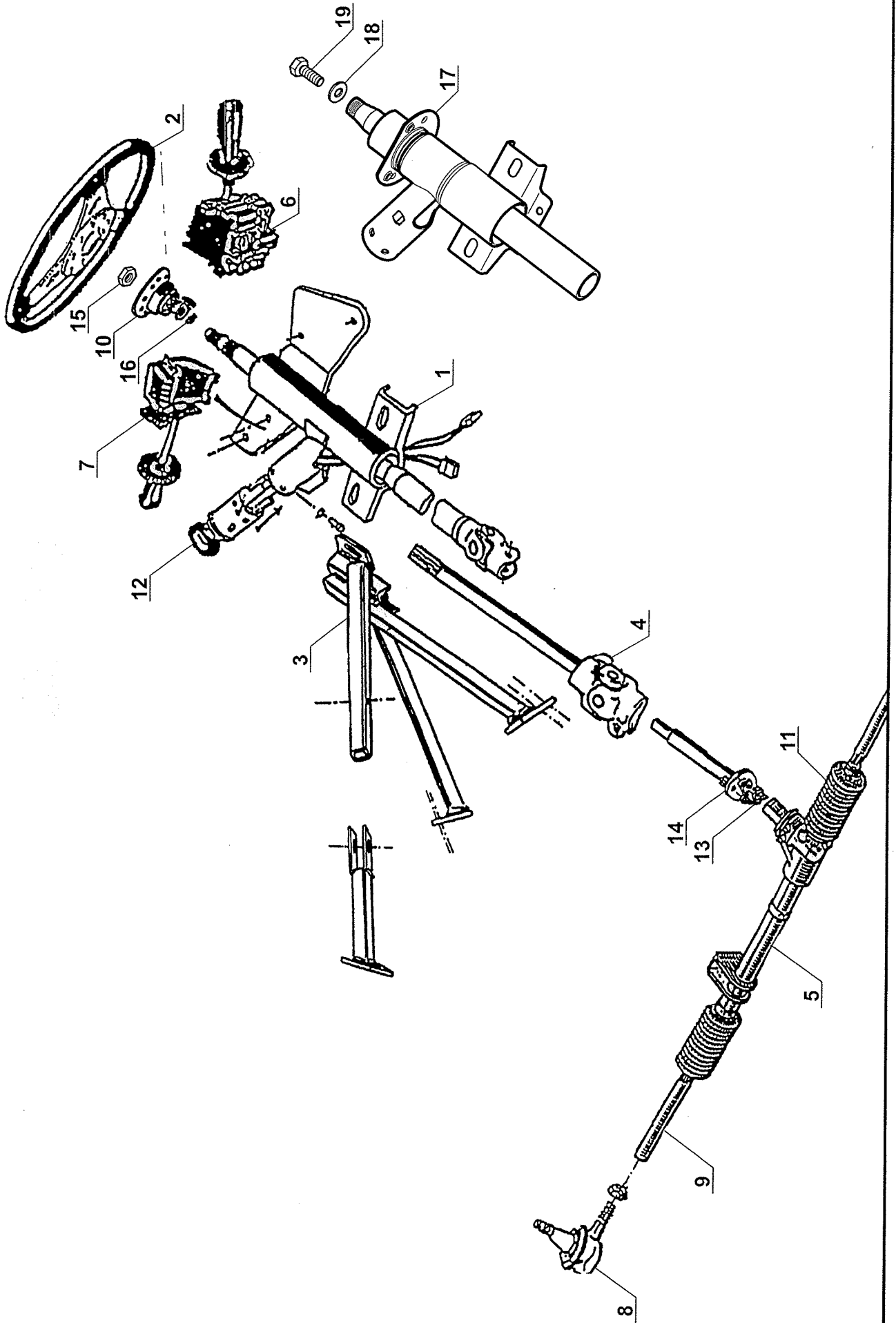
FREIN TAMBOUR



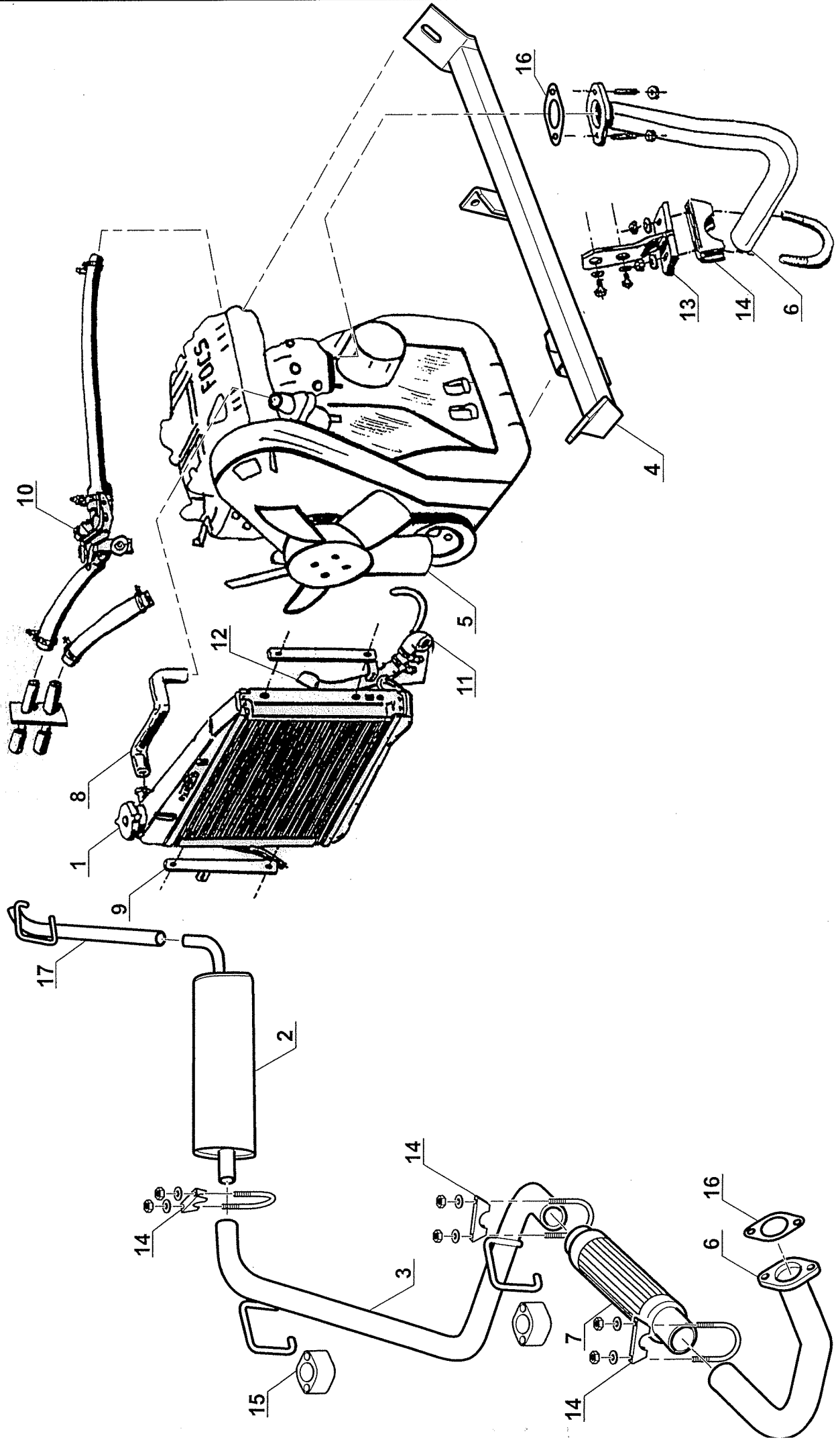
FREIN DISQUE



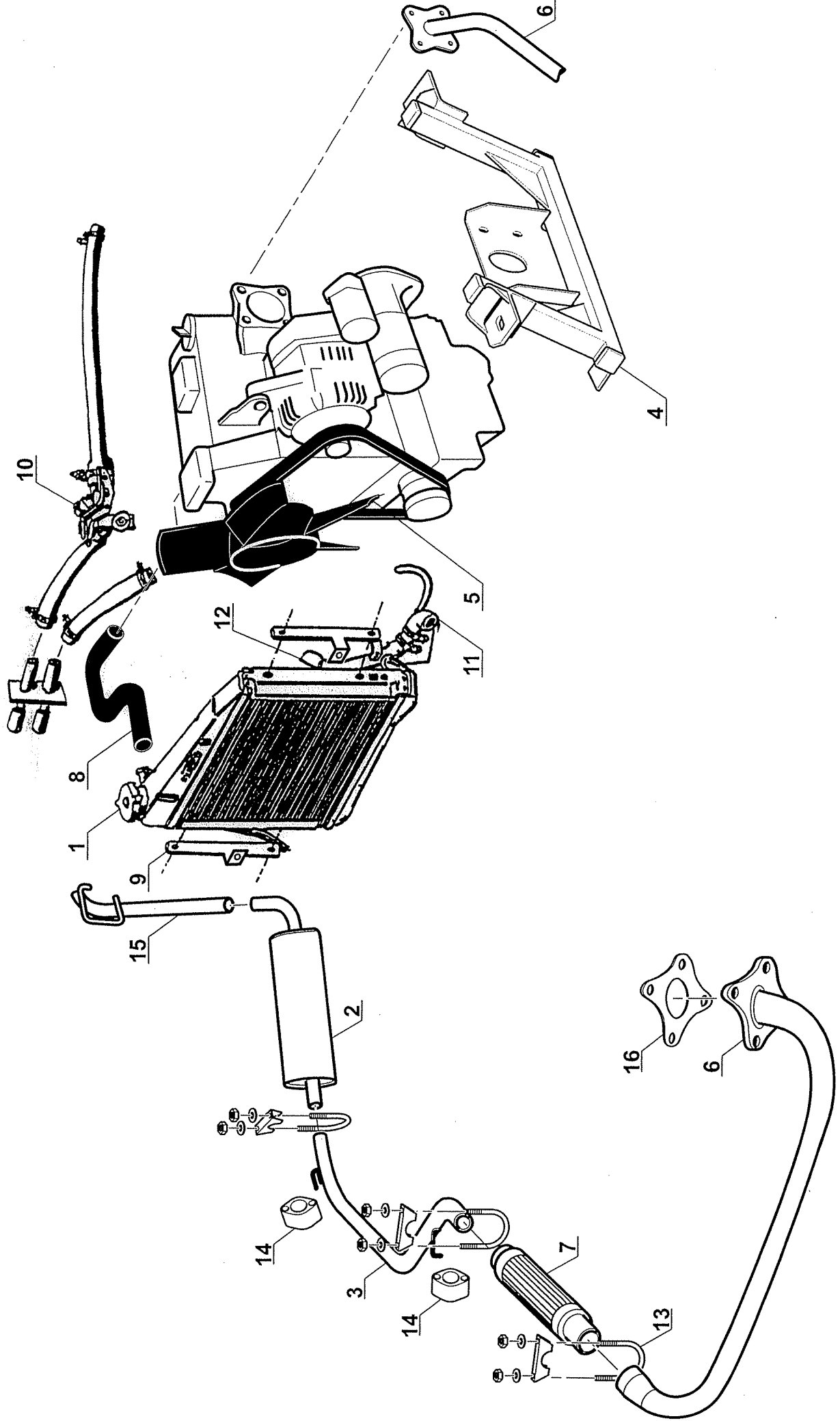
Rep.	Référence	Désignation		Qté
1	FR 07	Disque de frein		
2	SU 03	Amortisseur AV VX550 2 places frein à disque		
3	SU 18	Amortisseur AV VX650 4 places		
3	CH 18	Triangle AV Droit (freins tambour)		
4	CH 19	Triangle AV Gauche (freins tambour)		
4	CH 20	Triangle AV Droit (freins disques)		
4	CH 21	Triangle AV Gauche (freins disques)		
5	TR 21	Tambour AV - AR (tambour fonte)		
6	SU 02	Amortisseur hydraulique AV bicylindre (freins tambour)		
7	CH 14	Support moyeu avant droit		
7	CH 15	Support moyeu avant gauche		
8	CH 12	Support Moyeu AV Droit (freins tambour)		
8	CH 13	Support Moyeu AV Gauche (freins tambour)		
9	TR 25D	Transmission à cardan droite		
9	TR 25G	Transmission à cardan gauche		
10	TR 24	Transmission à cardan		
11	FR 13	Mâchoire AV - AR		
12	FR 25	Plaquettes de frein - Le jeu (1 roue)		
13	SU 13	Rotule de pivot de triangle avant		
14	CH 16	Support rotule tirant direction droite (freins disques)		
14	CH 17	Support rotule tirant direction gauche (freins disques)		
15	FR 26	Porte - roulements		
16	FR 04	Cylindre de roue AV (tambour fonte)		
17	FR 34	Roulement de roue		
18	SU 14	Silent bloc de triangle ou bras arrière		
19	TR 17	Rondelle contact 14x30		
20	FR 33	Ressort de freins		
21	FR 37	Roulement de roue		
22	FR 38	Circlips de pivot		
23	TR 19	Soufflet coté roue + colliers		
24	TR 18	Soufflet coté boite + colliers		
24	FR 42D	Etrier de frein droit complet		
25	FR 42G	Etrier de frein gauche complet		



Rep.	Référence	Désignation			Qté
1	DI 05A	Colonne de direction A			
2	DI 16	Volant noir ou gris - 3 branches			
3	DI 14	Support de colonne de direction			
4	DI 04	Cardan de direction			
5	DI 07	Crémaillère sans rotules			
	DI 08	Crémaillère complète			
6	PE 14	Commutateur phare et clignotant			
	PE 15	Commutateur phare et clignotant série 2			
7	PE 12	Commutateur essuie - glace			
	PE 13	Commutateur essuie - glace série 2			
8	DI 12	Rotule de crémaillère - la pièce			
9	DI 02	Biellette direction sans rotule			
10	DI 11	Moyeu volant			
11	DI 13	Soufflet de crémaillère			
12	PE 36	Neiman contacteur - démarreur			
13	PP 12	Support flector de direction			
14	DI 09	Flector de Direction			
15	DI 18	Ecrou de volant			
16	PB 30	Rondelle rappel clignotant			
17	DI 05B	Colonne de direction			
18	DI 19	Rondelle			
19	DI 20	Vis de volant			

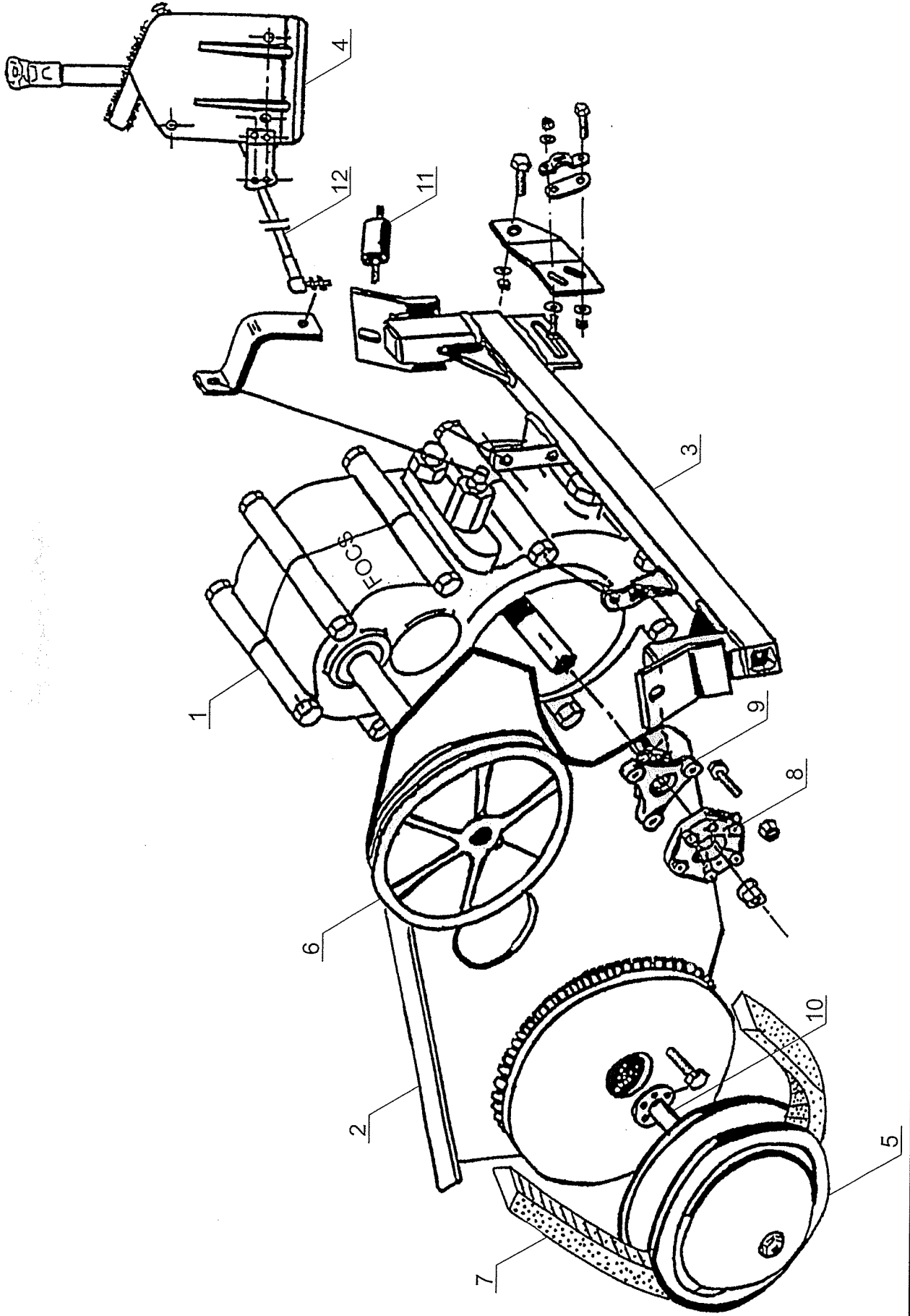


Rep.	Référence	Désignation	Qté
1	MB 27	Radiateur Focs 4 KW	
2	EB 03	Silencieux d'échappement	
3	EB 04	Tube échappement intermédiaire VX550 2 places	
4	EB 06	Tube échappement intermédiaire VX650 4 places	
5	CH 10L	Support moteur avant pour moteur Lombardini	
6	MB 19	Hélice de ventilateur	
7	EB 05L	Tube primaire échappement pour moteur Lombardini	
8	EB 02	Flexible d'échappement Long 370	
9	MB 11	Durite supérieure de radiateur	
10	PP 06	Patte de fixation radiateur AV ou AR	
11	PB 28	Robinet de chauffage	
12	MB 09	Durite inférieure de calorstat	
13	MB 10	Durite inférieure de radiateur	
14	PP 10	Patte fixation échappement	
15	EM 01	Collier d'échappement D 32 36	
16	EB 01	Collier d'échappement D 32 36	
17	SU 11	Plot support échappement	
	EB 08	Joint échappement	
	EB 06	Rallonge échappement VX650 4 places	



**100****MOTEUR YANMAR****550 VX****650 VX**

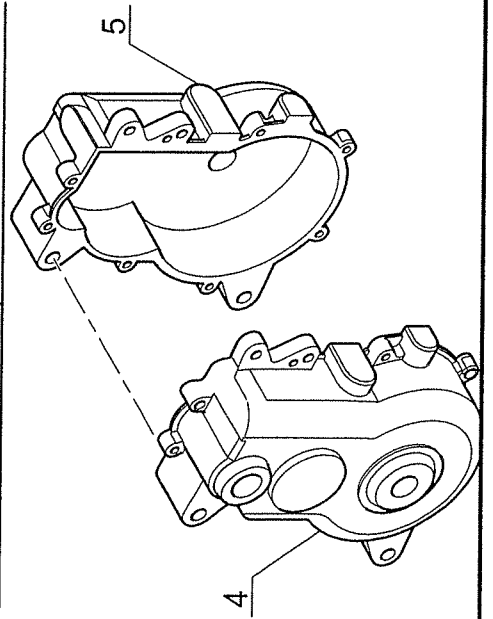
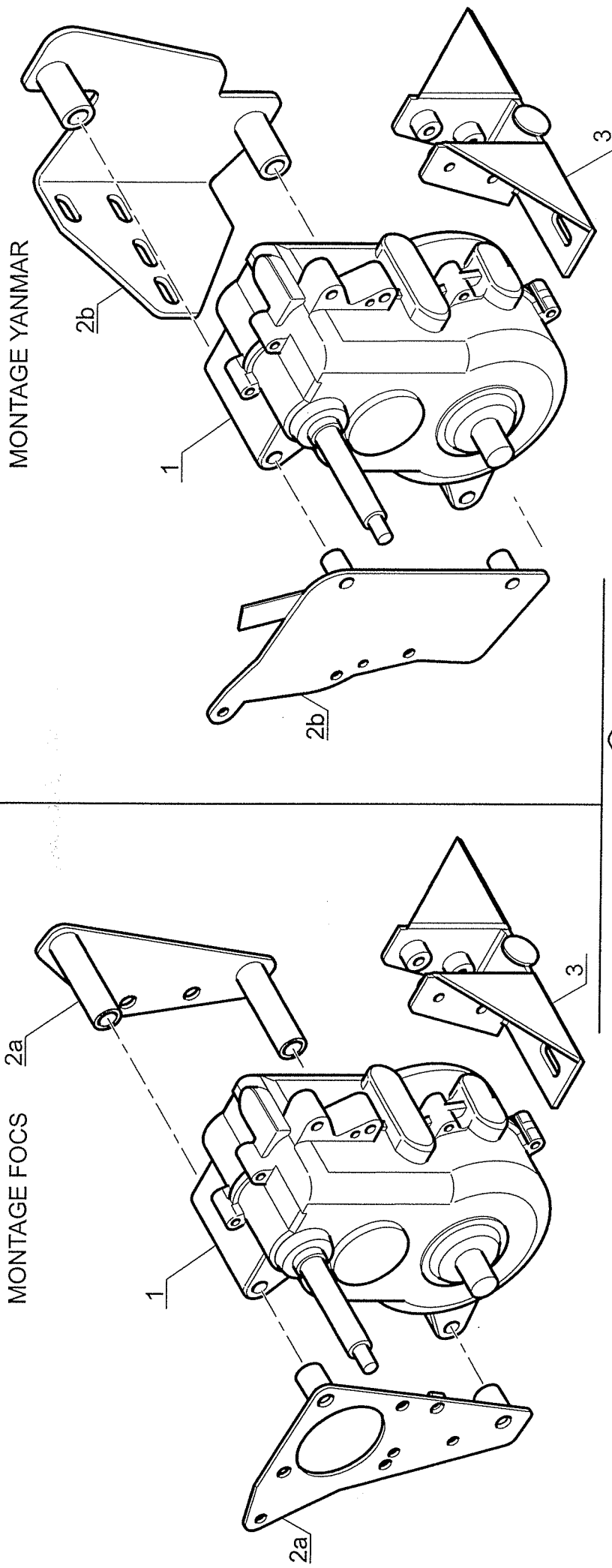
Rep.	Référence	Désignation		Qté
1	MBY 06	Radiateur Yanmar 4 KW		
2	EB 03	Silencieux d'échappement		
3	EB 04	Tube échappement intermédiaire		
4	CH 10Y	Support moteur avant pour moteur Yanmar		
5	MB 19	Hélice de ventilateur		
6	EB 05Y	Tube primaire échappement pour moteur Yanmar		
7	EB 02	Flexible d'échappement Long 370		
8	MB 11	Durite supérieure de radiateur		
9	PP 06	Patte de fixation radiateur AV ou AR		
10	PB 28	Robinet de chauffage		
11	MB 09	Durite inférieure de calorstat		
12	MB 10	Durite inférieure de radiateur		
13	EM 01	Collier d'échappement D 32 36		
14	EB 01	Collier d'échappement D 32 36		
15	SU 11	Plot support échappement		
16	EB 07	Rallonge échappement VX650 4 places		
	MBY 26	Joint échappement		



Rep.	Référence	Désignation	Qté
1	TR 01	Boîte inverseur Lombardini 1 ^{er} montage	
2	MB 24	Plaque accouplement moteur boîte	
3	CH 11	Support moteur diésel AR	
4	HA 01	Boîtier inverseur + câble	
5	VM 13	Variateur moteur	
6	VB 04	Variateur boîte	
7	COI 04	Courroie transmission B3211AA1057 (8607)	
8	COI 05	Courroie transmission B3211AA1116 (8612)	
9	TR 14	Juboflex avec boulonnerie	
10	TR 11	Etoile juboflex sur boîte	
11	VM 04	Cône variateur	
12	SU 12	Plots de 40 x 45	
	CT 04	Câble inverseur	

MONTAGE FOCs

MONTAGE YANMAR





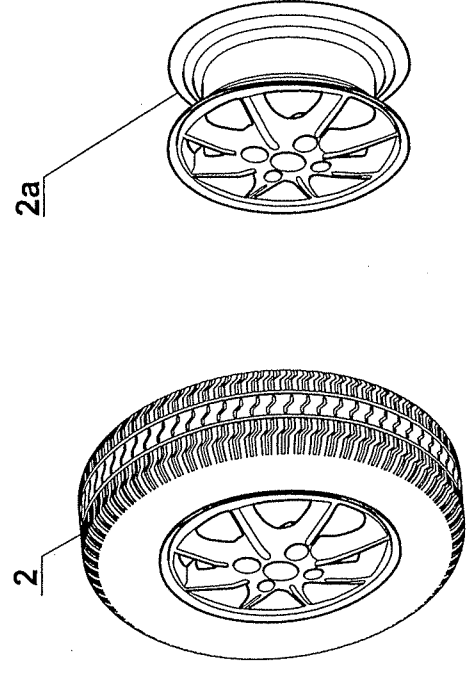
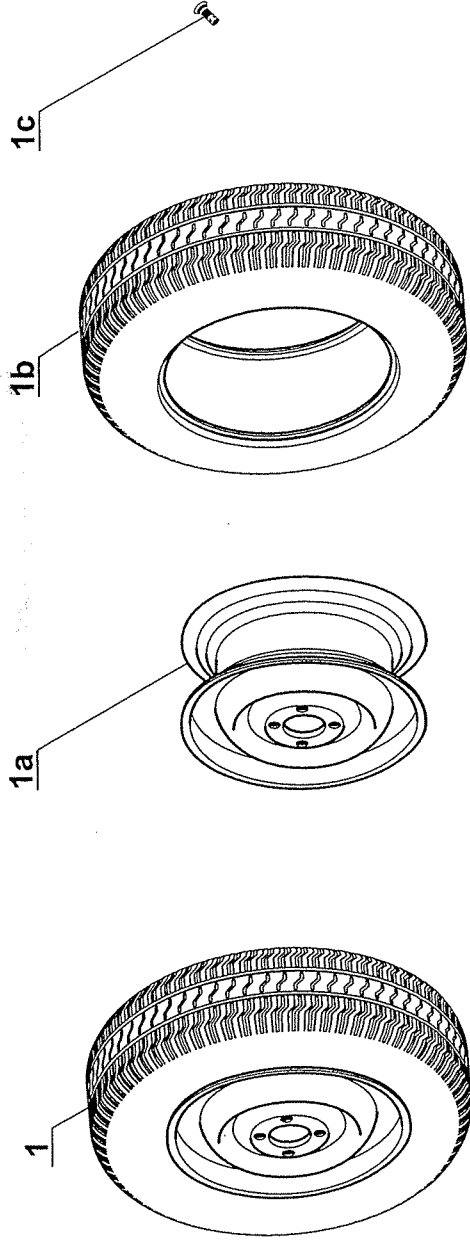
120

VARIATEUR

550 VX

650 VX

Rep.	Référence	Désignation		Qté
1	TR 010	Boîte inverseur mixte		
2a	CH 27L	Jeu de plaques moteur / boîte Lombardini		
2b	CH 27Y	Jeu de plaques moteur / boîte Yanmar		
3	CH 11L	Support moteur arrière Lombardini		
4	CH 11Y	Support moteur arrière Yanmar		
5	TR 112	Demi carter côté variateur		
	TR 113	Demi carter côté entraîneur		





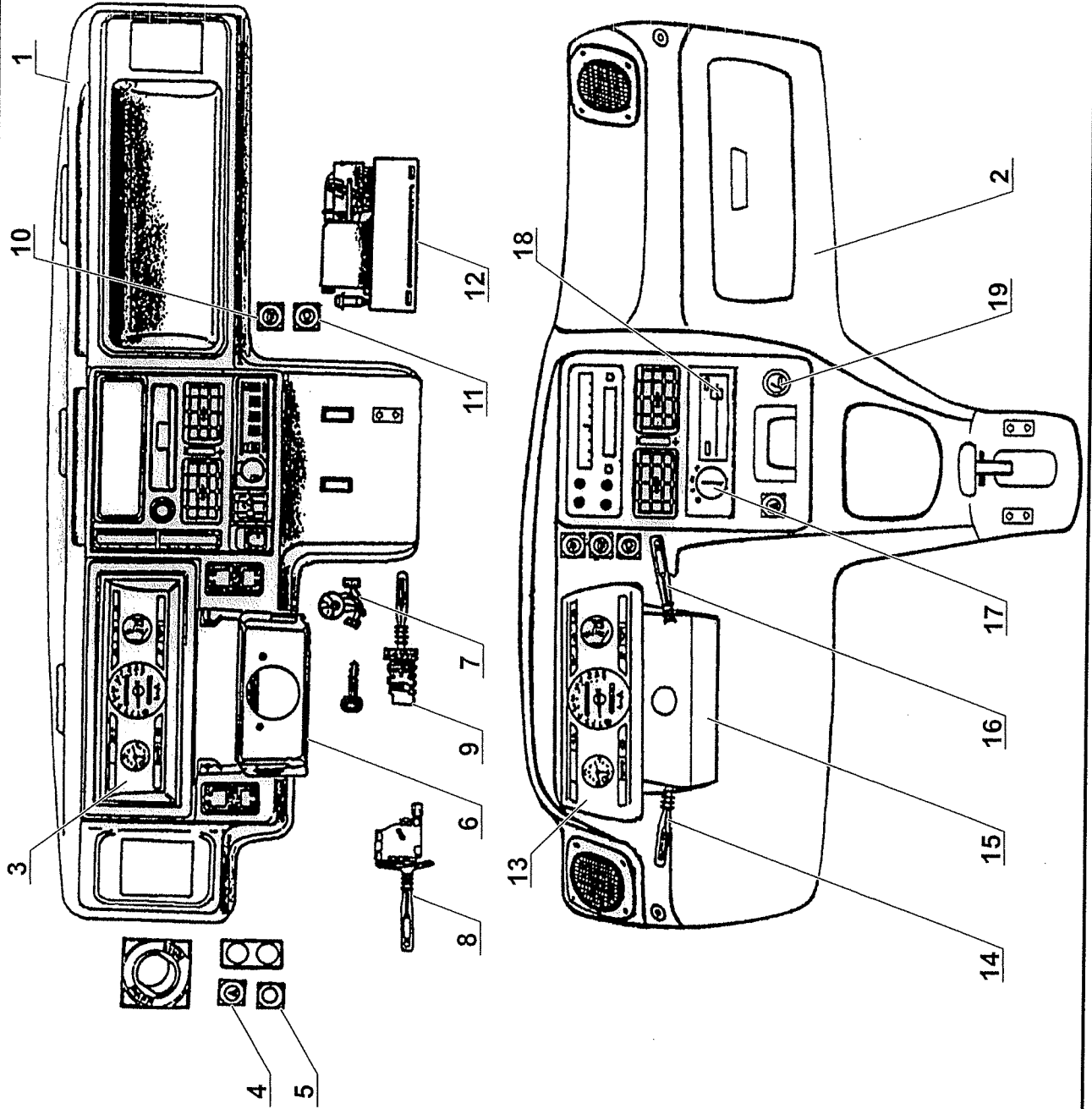
130

ROUES

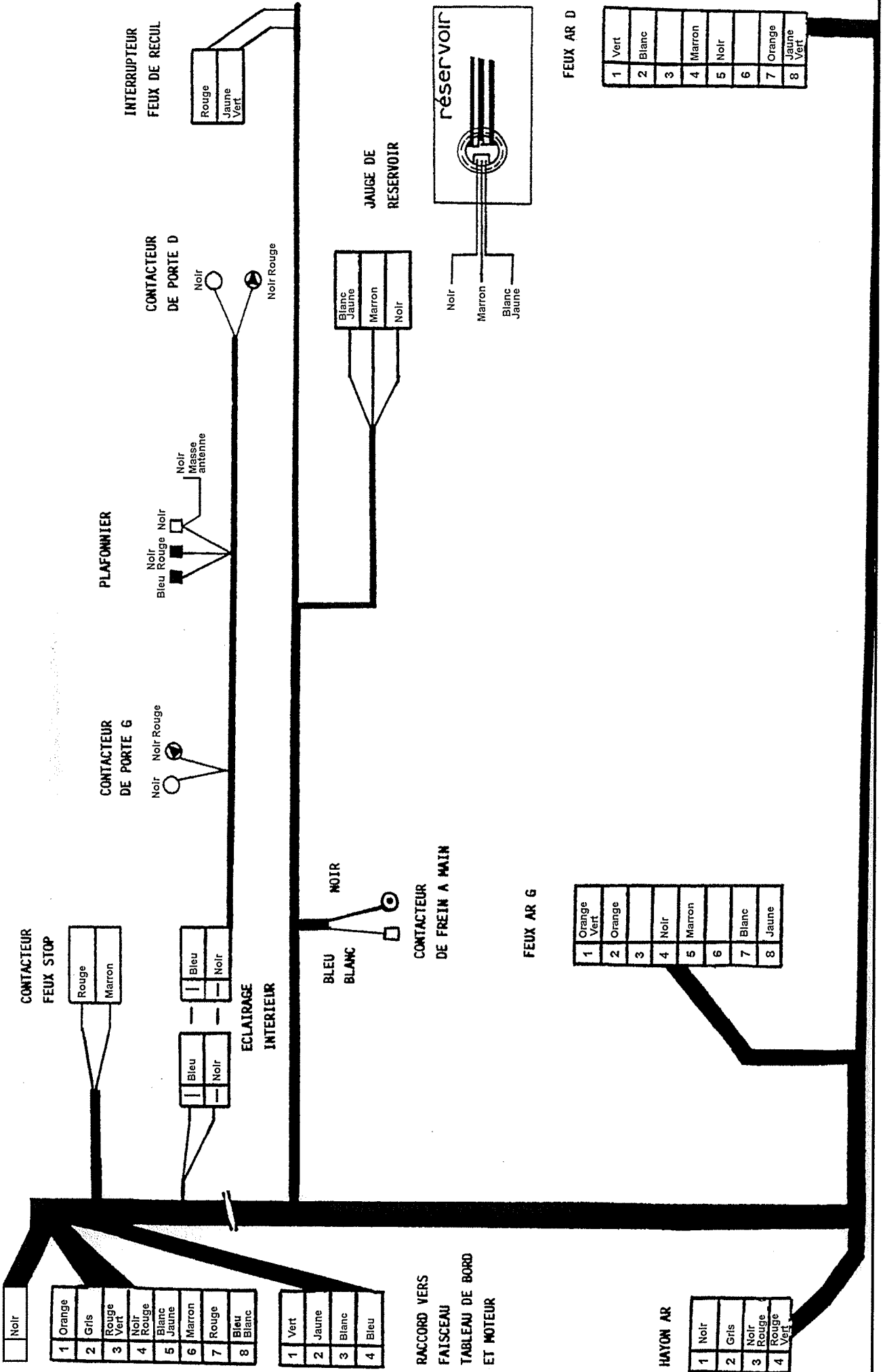
650 VX

550 VX

Rep.	Référence	Désignation		Qté
1 1a 1b 1c 2 2a	RO 17 RO 18 RO 16 RO 07 RO 23 RO 22	Roue complète 13 pouces jante tôle Jante tôle 13 pouces Pneu 145 x 60 x 13 Valve type "tubeless" Roue complète 13 pouces jante alu. Jante alu 13 pouces		



Rep.	Référence	Désignation		Qté
1	PB 24	Planche de bord polyester		
2	PB 25	Planche de bord polyester - modèle 96		
3	PB 05	Compteur avec montre		
4	PB 18	Interrupteur feu de détresse		
5	PB 17	Interrupteur feu de brouillard		
6	PB 09	Console de volant sur tableau (2 pièces)		
7	PE 36	Neiman contacteur - démarreur		
8	PE 14	Commutateur phare et clignotant		
9	PE 12	Commutateur essuie - glace		
10	PB 15	Interrupteur dégivrage		
11	PB 16	Interrupteur essuie - glace AR		
12	PB 27	Radiateur de chauffage bicylindre		
13	PB 06	Compteur avec montre - modèle 96		
14	PE 15	Commutateur phare et clignotant - modèle 96		
15	PB 10	Console de volant sur tableau - modèle 96		
16	PE 13	Commutateur essuie - glace - modèle 96		
17	PB 03	Bouton commande chauffage		
18	PB 31	Tirrette commande de chauffage		
19	PB 01	Allume cigare		



1	Noir
2	Orange
3	Gris
4	Rouge Vert
5	Noir
6	Rouge
7	Blanc Jaune
8	Marron
9	Rouge
10	Bleu Blanc

1	Vert
2	Jaune
3	Blanc
4	Bleu

RACCORD VERS
FAISCEAU
TABLEAU DE BORD
ET MOTEUR

HAYON AR

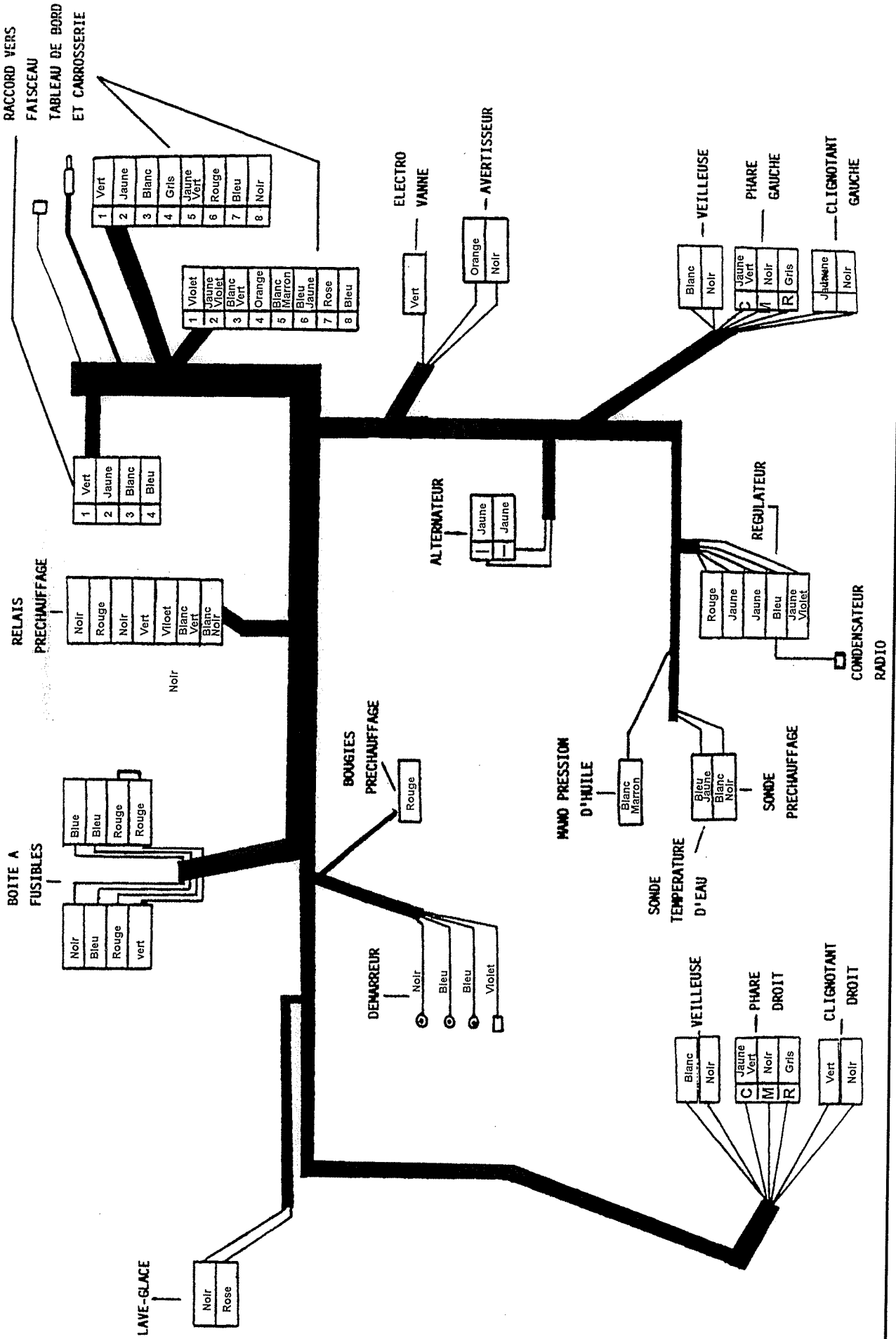
1	Noir
2	Gris
3	Noir
4	Rouge Vert

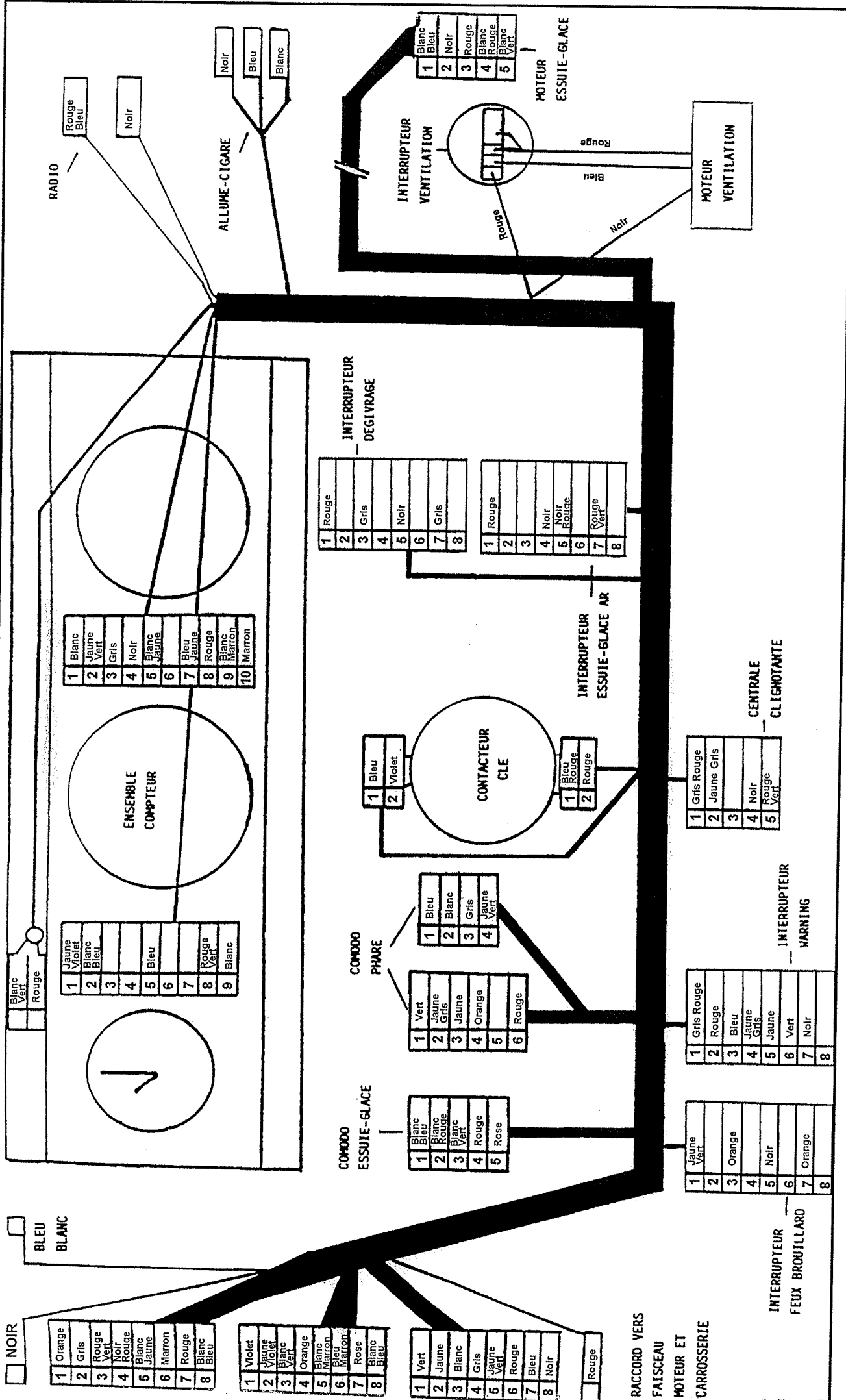
FEUX AR G

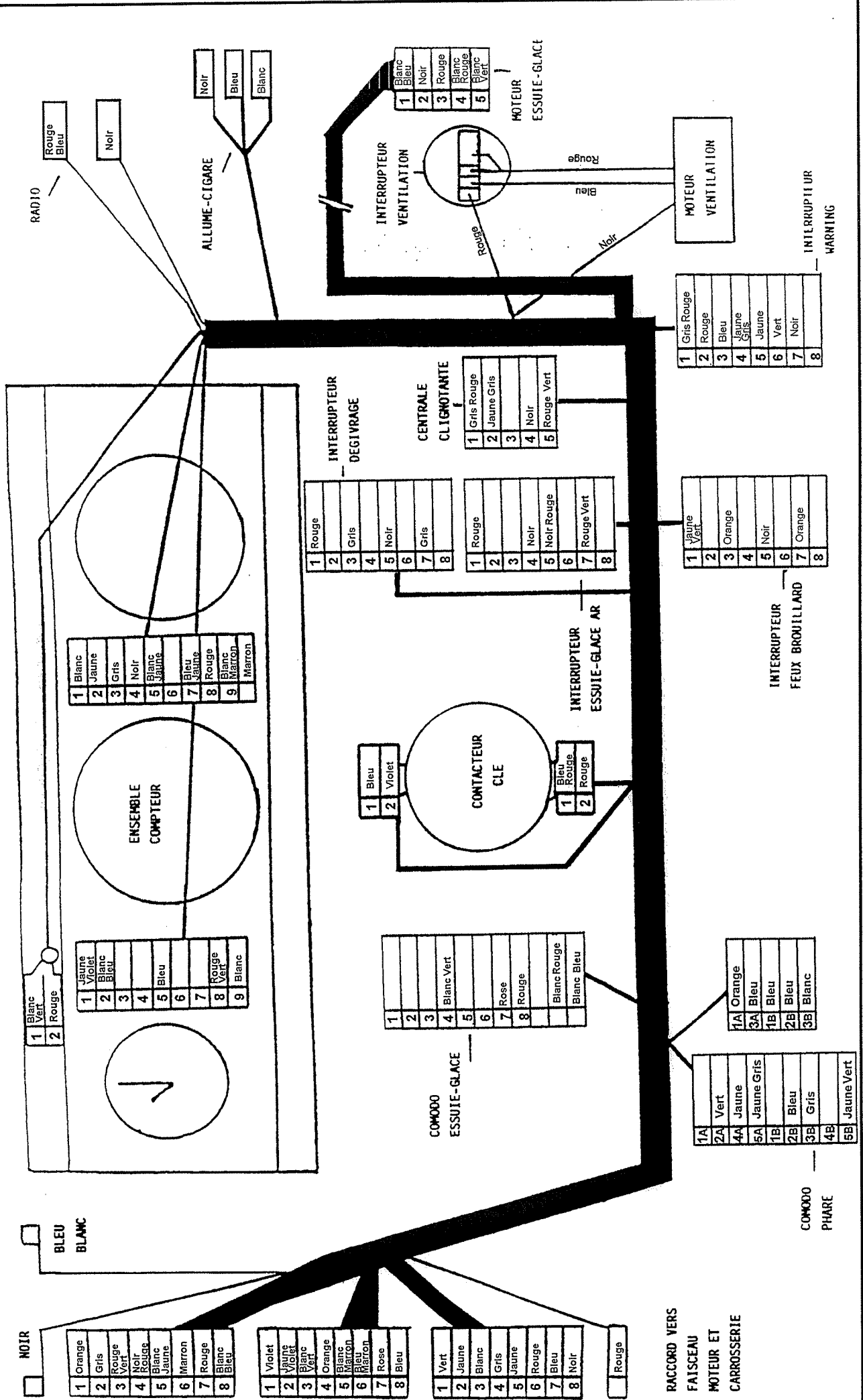
1	Orange Vert
2	Orange
3	
4	Noir
5	Marron
6	
7	Blanc
8	Jaune

FEUX AR D

1	Vert
2	Blanc
3	
4	Marron
5	Noir
6	
7	Orange
8	Jaune Vert







NOIR

1	Orange
2	Gris
3	Rouge Vert
4	Noir
5	Blanc Rouge
6	Blanc Jaune
7	Marron
8	Rouge
9	Blanc Bleu

1	Violet
2	Jaune
3	Blanc Vert
4	Orange
5	Blanc Marron
6	Marron
7	Rose
8	Bleu

1	Vert
2	Jaune
3	Blanc
4	Gris
5	Jaune
6	Rouge
7	Bleu
8	Noir
9	Rouge

RACCORD VERS
FAISCEAU
MOTEUR ET
CARROSSERIE

BLEU
BLANC

1	Jaune
2	Violet
3	Blanc
4	Bleu
5	Rouge
6	Vert
7	Blanc
8	Rouge Vert
9	Blanc

1	Blanc
2	Jaune
3	Gris
4	Noir
5	Blanc Jaune
6	Blanc
7	Bleu
8	Rouge
9	Blanc Marron
10	Marron

1	
2	
3	
4	Blanc Vert
5	
6	
7	Rose
8	Rouge
9	
10	Blanc Rouge
11	Blanc Bleu

1	Bleu
2	Violet

1	Blanc
2	Rouge

1	Rouge
2	
3	Gris
4	
5	Noir
6	
7	Gris
8	

1	Rouge
2	
3	
4	Noir
5	Noir Rouge
6	
7	Rouge Vert
8	

1	Gris Rouge
2	Jaune Gris
3	
4	Noir
5	Rouge Vert

1	Gris Rouge
2	Rouge
3	Bleu
4	Jaune Gris
5	Jaune
6	Vert
7	Noir
8	

1	Jaune Vert
2	
3	Orange
4	
5	Noir
6	
7	Orange
8	

COMODO
PHARE

1A	Vert
2A	Jaune
3A	Jaune Gris
1B	Bleu
2B	Bleu
3B	Gris
4B	Jaune Vert

1A	Orange
3A	Bleu
1B	Bleu
2B	Bleu
3B	Blanc