



CHATENET



CH26 v2

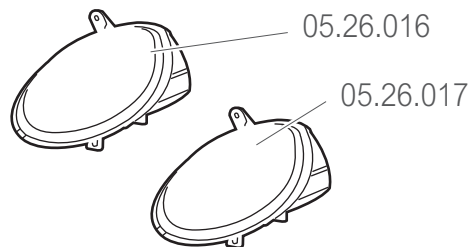
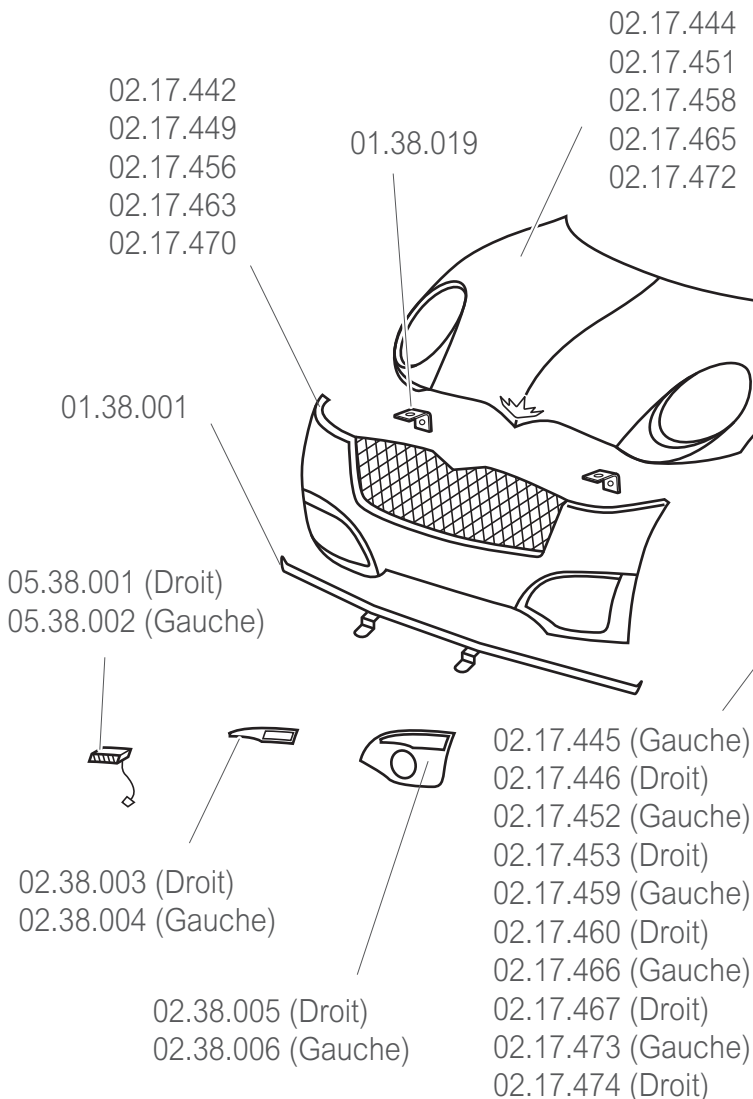
Sommaire

Carrosserie

1 CARROSSERIE

Additif **CH26**

Face avant

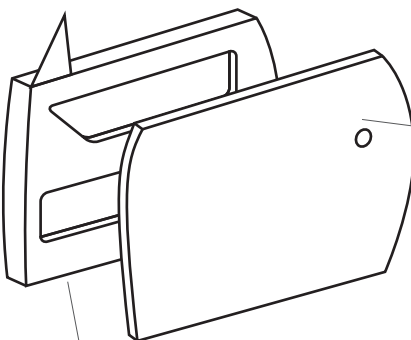


05.38.005 (Droit)
05.38.006 (Gauche)

05.17.009 (Droit)
05.17.010 (Gauche)

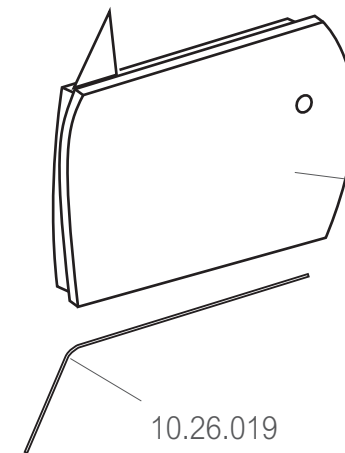
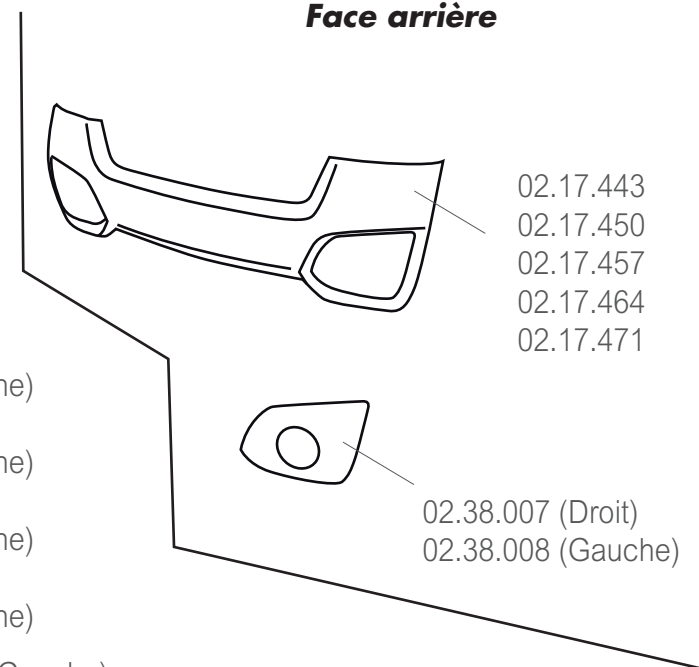
05.17.001 (Droit)
05.17.002 (Gauche)
05.17.003 (Droit)
05.17.004 (Gauche)
05.17.005 (Droit)
05.17.006 (Gauche)
05.17.007 (Droit)
05.17.008 (Gauche)

02.38.044 (Gauche)
02.38.045 (Droit)



02.17.447 (Droit)
02.17.448 (Gauche)
02.17.454 (Droit)
02.17.455 (Gauche)
02.17.461 (Droit)
02.17.462 (Gauche)
02.17.468 (Droit)
02.17.469 (Gauche)
02.17.475 (Droit)
02.17.476 (Gauche)

Face arrière



02.17.477 (Gauche)
02.17.478 (Droit)
02.17.479 (Gauche)
02.17.480 (Droit)
02.17.481 (Gauche)
02.17.482 (Droit)
02.17.483 (Gauche)
02.17.484 (Droit)
02.17.485 (Gauche)
02.17.486 (Droit)

[Sommaire](#)

[Références](#)

[Tarifs](#)



1 CARROSSERIE

Additif **CH26**

Référence	Désignation	Référence	Désignation
01 38 001	Barre inf. support PC avant V2	02 17 477	Porte complète G à peindre
01 38 019	Support de calandre supérieur PC avant	02 17 478	Porte complète D à peindre
02 17 442	Pare choc AV calandre noire V2 sans plastron à peindre	02 17 479	Porte complète rouge G
02 17 443	Pare choc AR V2 sans plastron à peindre	02 17 480	Porte complète rouge D
02 17 444	Capot AV assemblé V2 à peindre	02 17 481	Porte complète ivoire G
02 17 445	Aile AV G V2 à peindre	02 17 482	Porte complète ivoire D
02 17 446	Aile AV D V2 à peindre	02 17 483	Porte complète noire G
02 17 447	Panneau de porte extérieur D V2 à peindre	02 17 484	Porte complète noire D
02 17 448	Panneau de porte extérieur G V2 à peindre	02 17 485	Porte complète grise G
02 17 449	Pare choc AV calandre noire V2 PMMA rouge	02 17 486	Porte complète grise D
02 17 450	Pare choc AR V2 PMMA rouge	02 38 003	Enjoliveur chromé pour led D
02 17 451	Capot AV assemblé V2 PMMA rouge	02 38 004	Enjoliveur chromé pour led G
02 17 452	Aile AV G V2 PMMA rouge	02 38 005	Plastron de PC AV D V2
02 17 453	Aile AV D V2 PMMA rouge	02 38 006	Plastron de PC AV G V2
02 17 454	Panneau de porte extérieur D V2 PMMA rouge	02 38 007	Plastron de PC AR D V2
02 17 455	Panneau de porte extérieur G V2 PMMA rouge	02 38 008	Plastron de PC AR G V2
02 17 456	Pare choc AV calandre noire V2 PMMA ivoire	02 38 044	Montant de rétro G V2
02 17 457	Pare choc AR V2 PMMA ivoire	02 38 054	Doublure V2 porte D
02 17 458	Capot AV assemblé V2 PMMA ivoire	02 38 055	Doublure V2 porte G
02 17 459	Aile AV G V2 PMMA ivoire	02 38 045	Montant de rétro D V2
02 17 460	Aile AV D V2 PMMA ivoire	05 17 001	Rétroviseur D à peindre
02 17 461	Panneau de porte extérieur D V2 PMMA ivoire	05 17 002	Rétroviseur G à peindre
02 17 462	Panneau de porte extérieur G V2 PMMA ivoire	05 17 003	Rétroviseur D blanc
02 17 463	Pare choc AV calandre noire V2 PMMA gris	05 17 004	Rétroviseur G blanc
02 17 464	Pare choc AR V2 PMMA gris	05 17 005	Rétroviseur D noir
02 17 465	Capot AV assemblé V2 PMMA gris	05 17 006	Rétroviseur G noir
02 17 466	Aile AV G V2 PMMA grise	05 17 007	Rétroviseur D prune
02 17 467	Aile AV D V2 PMMA grise	05 17 008	Rétroviseur G prune
02 17 468	Panneau de porte extérieur D V2 PMMA gris	05 17 009	Glace de rétroviseur extérieur V2 D
02 17 469	Panneau de porte extérieur G V2 PMMA gris	05 17 010	Glace de rétroviseur extérieur V2 G
02 17 470	Pare choc AV calandre noire V2 PMMA noir	05 26 016	Projecteur AVD fond noir brillant
02 17 471	Pare choc AR V2 PMMA noir	05 26 017	Projecteur AVG fond noir brillant
02 17 472	Capot AV assemblé V2 PMMA noir	05 38 001	Feu de jour D
02 17 473	Aile AV G V2 PMMA noire	05 38 002	Feu de jour G
02 17 474	Aile AV D V2 PMMA noire	05 38 005	Feu répétiteur D
02 17 475	Panneau de porte extérieur D V2 PMMA noir	05 38 006	Feu répétiteur G
02 17 476	Panneau de porte extérieur G V2 PMMA noir	10 26 019	Joint adhésif étanchéité

[Sommaire](#) ↗

[Dessins](#) ↗

[Tarifs](#) ↗

