

**Casalini srl**

[www.casalini.eu](http://www.casalini.eu)

Sede operativa: via Rigolli, 36 - 29122 Piacenza - Sede legale: Via delle Forbici 4 b - 50133 Firenze

Iscritta al registro delle imprese di Firenze al n. 01709290488 - Capitale sociale euro 616.000,00 versato per euro 416.000,00

P. IVA IT 01709290488

pec@pec.gocas.it

**M10**

Nr. Planche

06/03/2019

073

pos	référence	description	
1	voir planche nr.	073010001	CAISSE
2	voir planche nr.	073020001	ECLAIRAGE
3	voir planche nr.	073030001	PARE-CHOCS A PEINDRE
3	voir planche nr.	073030002	PARE-CHOCS GAUFRE BLANCHE
3	voir planche nr.	073030003	PARE-CHOCS GAUFRE ROUGE
4	voir planche nr.	073040001	
5	voir planche nr.	073050001	PARE-CHOCS A PEINDRE
5	voir planche nr.	073050002	PARE-CHOCS GAUFRE BLANCHE
5	voir planche nr.	073050003	PARE-CHOCS GAUFRE ROUGE
6	voir planche nr.	073060001	
7	voir planche nr.	073070000	
8	voir planche nr.	073080001	
8	voir planche nr.	073080002	
9	voir planche nr.	073090001	
10	voir planche nr.	073100000	
11	voir planche nr.	073110001	
11	voir planche nr.	073110002	
12	voir planche nr.	073120001	
12	voir planche nr.	073120002	
13	voir planche nr.	073130000	
14	voir planche nr.	073140001	
14	voir planche nr.	073140002	
15	voir planche nr.	073150001	ENSEMBLE PEDALIER
15	voir planche nr.	073150002	
16	voir planche nr.	072160001	

## Casalini srl

[www.casalini.eu](http://www.casalini.eu)

Sede operativa: via Rigolli, 36 - 29122 Piacenza - Sede legale: Via delle Forbici 4 b - 50133 Firenze

Iscritta al registro delle imprese di Firenze al n. 01709290488 - Capitale sociale euro 616.000,00 versato per euro 416.000,00

P. IVA IT 01709290488

pec@pec.gocas.it



# M10

Nr. Planche

06/03/2019

073

pos	référence	description
17	voir planche nr.	073170001 COMMANDE INVERSEUR
18	voir planche nr.	073180002
18	voir planche nr.	073180003
19	voir planche nr.	072190001
20	voir planche nr.	073200001
20	voir planche nr.	073200002
21	voir planche nr.	072210001
21	voir planche nr.	073210001
22	voir planche nr.	073220001
22	voir planche nr.	073220002
23	voir planche nr.	072230001
24	voir planche nr.	073240001
25	voir planche nr.	073250001
26	voir planche nr.	072260001
26	voir planche nr.	073260002
27	voir planche nr.	073270001
28	voir planche nr.	073280001
29	voir planche nr.	073290000
30	voir planche nr.	073300001

## Casalini srl

[www.casalini.eu](http://www.casalini.eu)

Sede operativa: via Rigolli, 36 - 29122 Piacenza - Sede legale: Via delle Forbici 4 b - 50133 Firenze

Iscritta al registro delle imprese di Firenze al n. 01709290488 - Capitale sociale euro 616.000,00 versato per euro 416.000,00

P. IVA IT 01709290488

pec@pec.gocas.it



## Casalini srl


[www.casalini.eu](http://www.casalini.eu)

Sede operativa: via Rigolli, 36 - 29122 Piacenza - Sede legale: Via delle Forbici 4 b - 50133 Firenze

Iscritta al registro delle imprese di Firenze al n. 01709290488 - Capitale sociale euro 616.000,00 versato per euro 416.000,00

P. IVA IT 01709290488

pec@pec.gocas.it

				Nr. Planche
				072073001
				06/03/2019
pos	référence	description		
1	F2114000031	RETRO EXT G NOIR		
2	F2114000032	RETRO EXT D NOIR		

## Casalini srl

[www.casalini.eu](http://www.casalini.eu)

Sede operativa: via Rigolli, 36 - 29122 Piacenza - Sede legale: Via delle Forbici 4 b - 50133 Firenze  
 Iscritta al registro delle imprese di Firenze al n. 01709290488 - Capitale sociale euro 616.000,00 versato per euro 416.000,00  
 P. IVA IT 01709290488  
 pec@pec.gocas.it



## Casalini srl


[www.casalini.eu](http://www.casalini.eu)

Sede operativa: via Rigolli, 36 - 29122 Piacenza - Sede legale: Via delle Forbici 4 b - 50133 Firenze

Iscritta al registro delle imprese di Firenze al n. 01709290488 - Capitale sociale euro 616.000,00 versato per euro 416.000,00

P. IVA IT 01709290488

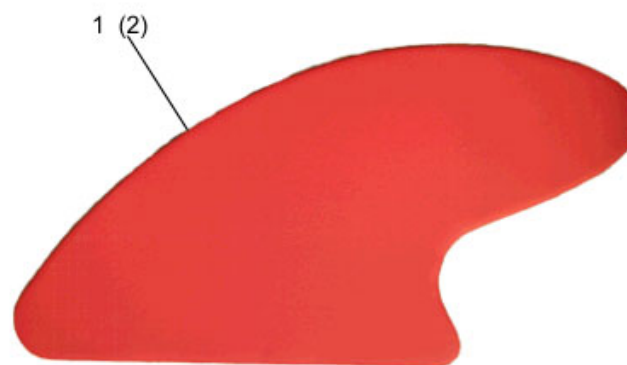
pec@pec.gocas.it

				Nr. Planche
				072073004
		06/03/2019		
pos	référence	description		
1	F2114000049	REROVISEUR EXT G		
2	F2114000048	RETRO EXT D AVEC LED		

## Casalini srl

[www.casalini.eu](http://www.casalini.eu)

Sede operativa: via Rigolli, 36 - 29122 Piacenza - Sede legale: Via delle Forbici 4 b - 50133 Firenze  
 Iscritta al registro delle imprese di Firenze al n. 01709290488 - Capitale sociale euro 616.000,00 versato per euro 416.000,00  
 P. IVA IT 01709290488  
 pec@pec.gocas.it



## Casalini srl

[www.casalini.eu](http://www.casalini.eu)


Sede operativa: via Rigolli, 36 - 29122 Piacenza - Sede legale: Via delle Forbici 4 b - 50133 Firenze

Iscritta al registro delle imprese di Firenze al n. 01709290488 - Capitale sociale euro 616.000,00 versato per euro 416.000,00

P. IVA IT 01709290488

pec@pec.gocas.it



				Nr. Planche
				072074003
		06/03/2019		
pos	référence	description		
1	P0060047970	PANNEAU POST. G.		
2	P0060047980	PANNEAU POST. DR.		

## Casalini srl

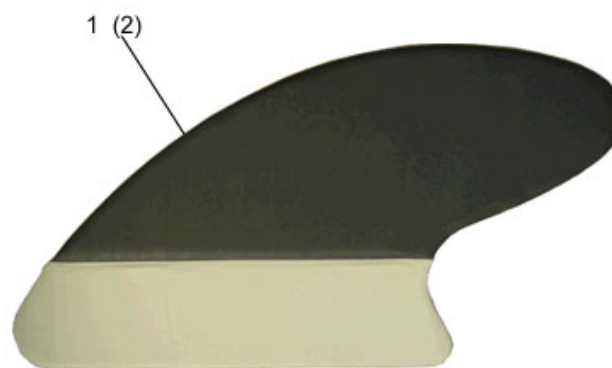
[www.casalini.eu](http://www.casalini.eu)

Sede operativa: via Rigolli, 36 - 29122 Piacenza - Sede legale: Via delle Forbici 4 b - 50133 Firenze

Iscritta al registro delle imprese di Firenze al n. 01709290488 - Capitale sociale euro 616.000,00 versato per euro 416.000,00

P. IVA IT 01709290488

pec@pec.gocas.it



## Casalini srl


[www.casalini.eu](http://www.casalini.eu)

Sede operativa: via Rigolli, 36 - 29122 Piacenza - Sede legale: Via delle Forbici 4 b - 50133 Firenze

Iscritta al registro delle imprese di Firenze al n. 01709290488 - Capitale sociale euro 616.000,00 versato per euro 416.000,00

P. IVA IT 01709290488

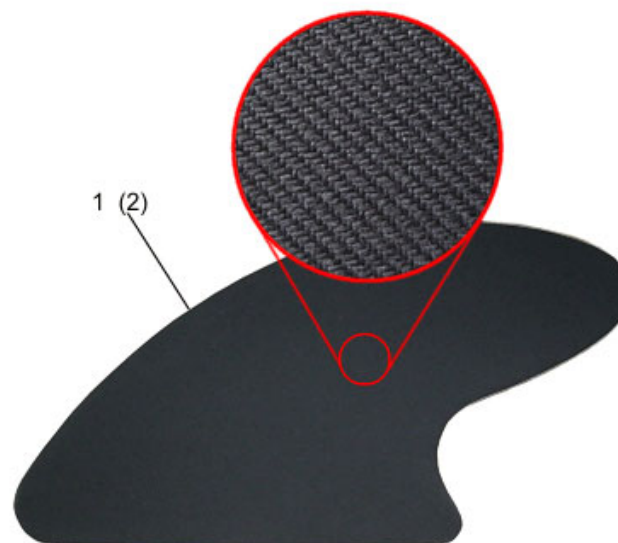
pec@pec.gocas.it

				Nr. Planche
				072074004
		06/03/2019		
pos	référence	description		
1	P0060047830	PANNEAU POST. G.		
2	P0060047840	PANNEAU POST. DR.		

## Casalini srl

[www.casalini.eu](http://www.casalini.eu)


Sede operativa: via Rigolli, 36 - 29122 Piacenza - Sede legale: Via delle Forbici 4 b - 50133 Firenze  
 Iscritta al registro delle imprese di Firenze al n. 01709290488 - Capitale sociale euro 616.000,00 versato per euro 416.000,00  
 P. IVA IT 01709290488  
 pec@pec.gocas.it



## Casalini srl

[www.casalini.eu](http://www.casalini.eu)

Sede operativa: via Rigolli, 36 - 29122 Piacenza - Sede legale: Via delle Forbici 4 b - 50133 Firenze  
Iscritta al registro delle imprese di Firenze al n. 01709290488 - Capitale sociale euro 616.000,00 versato per euro 416.000,00  
P. IVA IT 01709290488  
pec@pec.gocas.it

				Nr. Planche
				072074005
		06/03/2019		
pos	référence	description		
1	P0060051150	PANNEAU POST. G.		
2	P0060051160	PANNEAU POST. DR.		

## Casalini srl

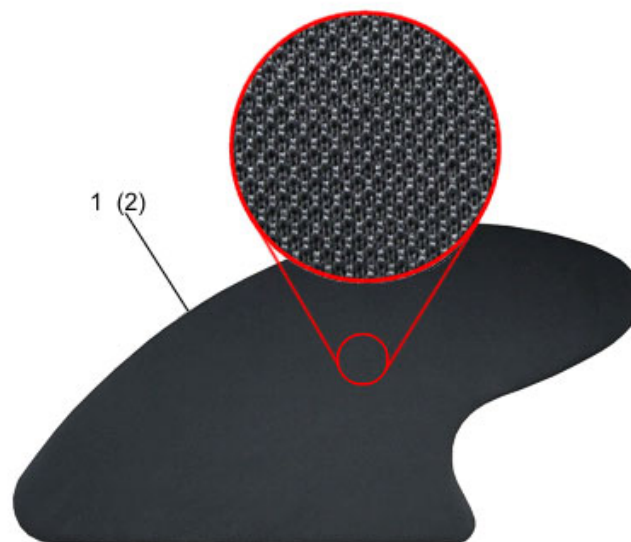
[www.casalini.eu](http://www.casalini.eu)

Sede operativa: via Rigolli, 36 - 29122 Piacenza - Sede legale: Via delle Forbici 4 b - 50133 Firenze

Iscritta al registro delle imprese di Firenze al n. 01709290488 - Capitale sociale euro 616.000,00 versato per euro 416.000,00

P. IVA IT 01709290488


pec@pec.gocas.it



## Casalini srl

[www.casalini.eu](http://www.casalini.eu)

Sede operativa: via Rigolli, 36 - 29122 Piacenza - Sede legale: Via delle Forbici 4 b - 50133 Firenze  
Iscritta al registro delle imprese di Firenze al n. 01709290488 - Capitale sociale euro 616.000,00 versato per euro 416.000,00  
P. IVA IT 01709290488  
pec@pec.gocas.it

				Nr. Planche
				072074006
		06/03/2019		
pos	référence	description		
1	P0060051151	PANNEAU POST. G.		
2	P0060051161	PANNEAU POST. DR.		

## Casalini srl

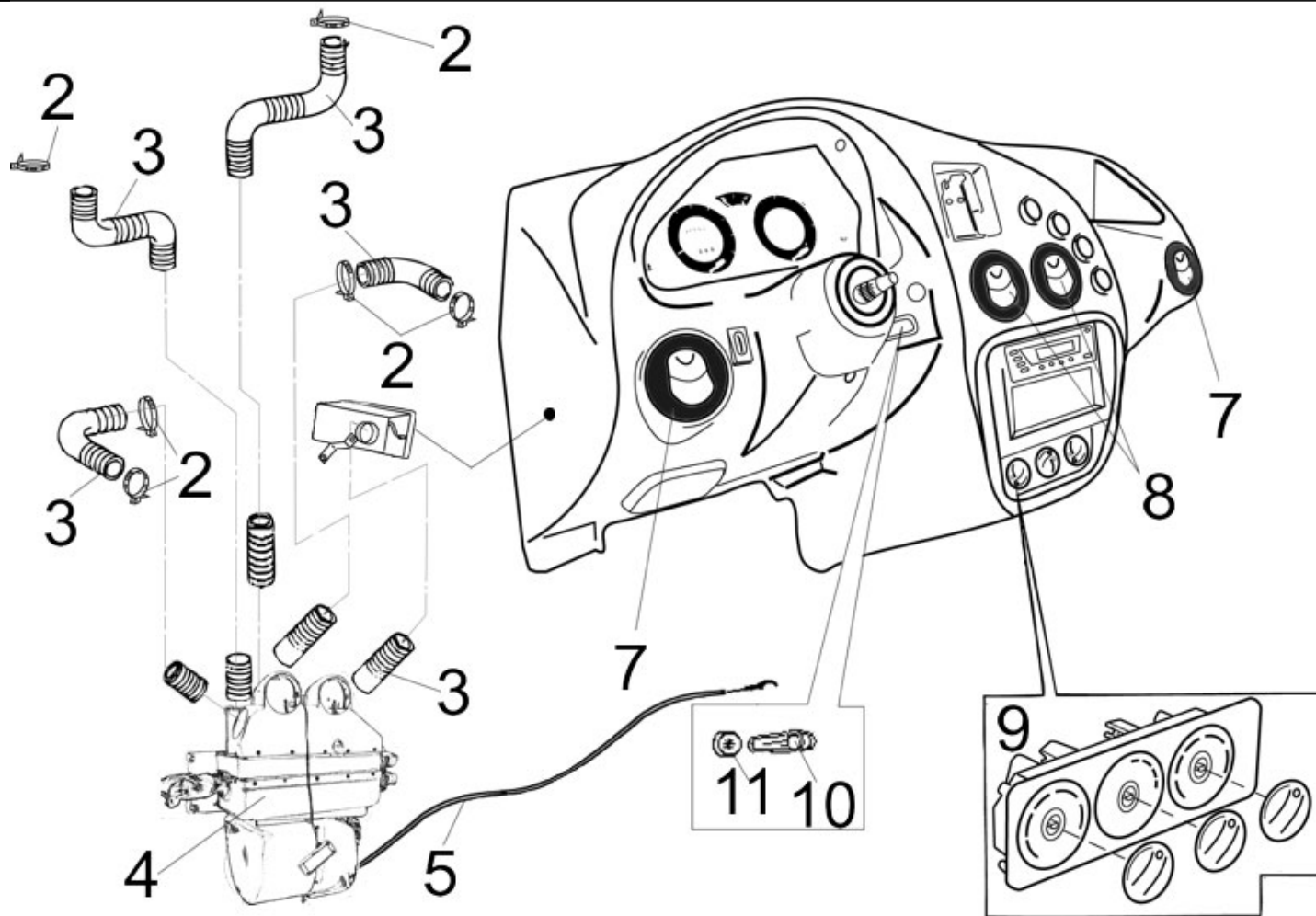
[www.casalini.eu](http://www.casalini.eu)

Sede operativa: via Rigolli, 36 - 29122 Piacenza - Sede legale: Via delle Forbici 4 b - 50133 Firenze

Iscritta al registro delle imprese di Firenze al n. 01709290488 - Capitale sociale euro 616.000,00 versato per euro 416.000,00

P. IVA IT 01709290488

pec@pec.gocas.it



### Casalini srl

[www.casalini.eu](http://www.casalini.eu)


Sede operativa: via Rigolli, 36 - 29122 Piacenza - Sede legale: Via delle Forbici 4 b - 50133 Firenze

Iscritta al registro delle imprese di Firenze al n. 01709290488 - Capitale sociale euro 616.000,00 versato per euro 416.000,00

P. IVA IT 01709290488

pec@pec.gocas.it



				Nr. Planche
				072101003
				06/03/2019
pos	référéncé	description		
2	C5130051055	COLLIER		
3	Z0101050001	TUBE		
4	F2105000235	VENTILATEUR CHAUFFAGE RADIATE		
5	P0038042800	CABLE OUVERTURE HAYON AR		
7	F0475000107	ENTREE D'AIR		
8	F0475000108	ENTREE D'AIR		
9	F2105000248	LEVIER COMMANDE CHAUFFAGE		
10	F2105000243	LEVIER INVERSEUR SIMPLE		
11	F2105000214	INTERRUPTEUR		

## Casalini srl

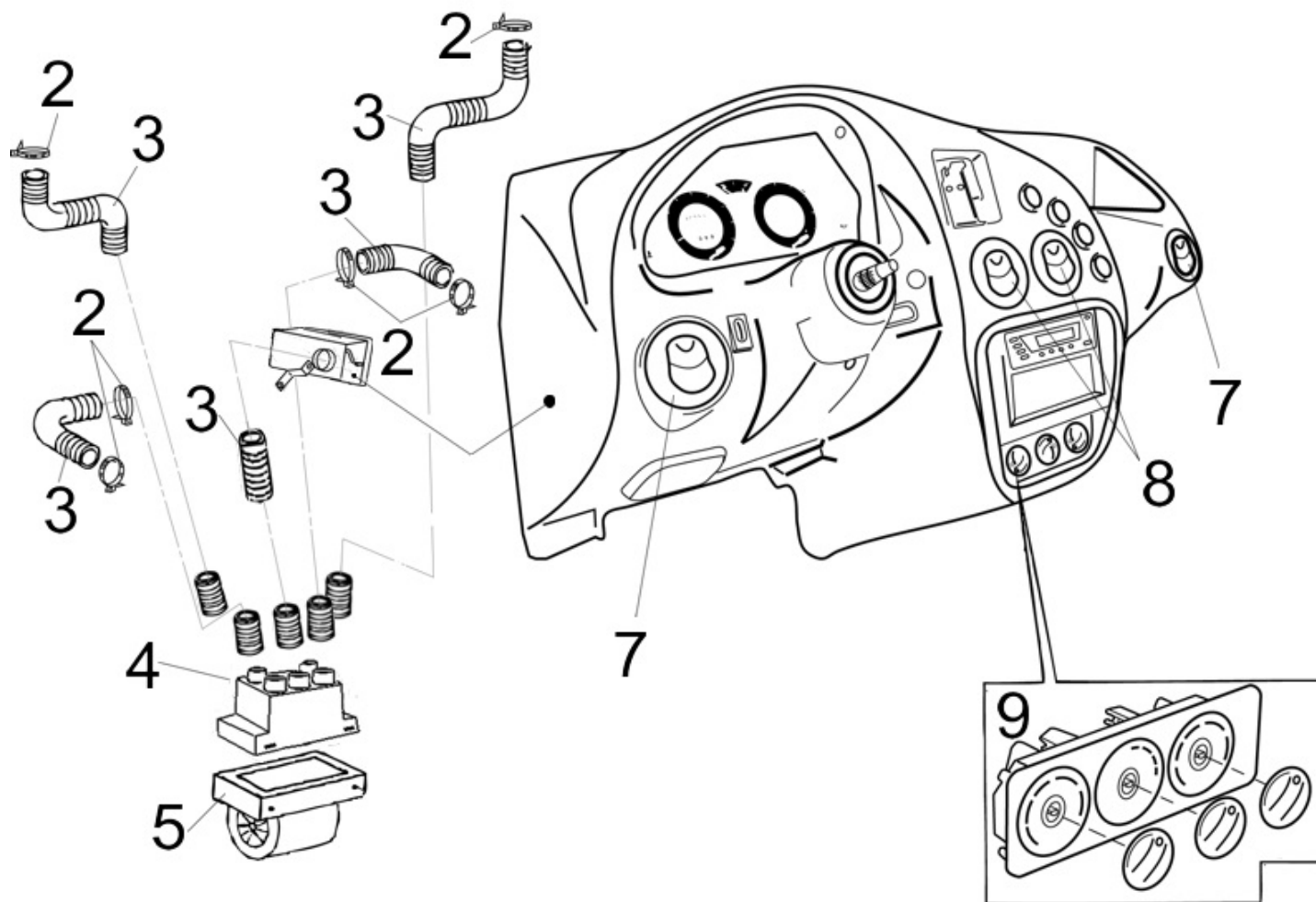
[www.casalini.eu](http://www.casalini.eu)

Sede operativa: via Rigolli, 36 - 29122 Piacenza - Sede legale: Via delle Forbici 4 b - 50133 Firenze

Iscritta al registro delle imprese di Firenze al n. 01709290488 - Capitale sociale euro 616.000,00 versato per euro 416.000,00

P. IVA IT 01709290488

pec@pec.gocas.it



## Casalini srl


[www.casalini.eu](http://www.casalini.eu)

Sede operativa: via Rigolli, 36 - 29122 Piacenza - Sede legale: Via delle Forbici 4 b - 50133 Firenze

Iscritta al registro delle imprese di Firenze al n. 01709290488 - Capitale sociale euro 616.000,00 versato per euro 416.000,00

P. IVA IT 01709290488

pec@pec.gocas.it

				Nr. Planche
				072101004
				06/03/2019
pos	référence	description		
2	C5130051055	COLLIER		
3	Z0101050001	TUBE		
4	P0130040521	PROTECTION		
5	F2105000027	VENTILATEUR CHAUFFAGE RADIATE		
7	F0475000106	ENTREE D'AIR		
8	F0475000105	ENTREE D'AIR		
9	F2105000248	LEVIER COMMANDE CHAUFFAGE		

## Casalini srl

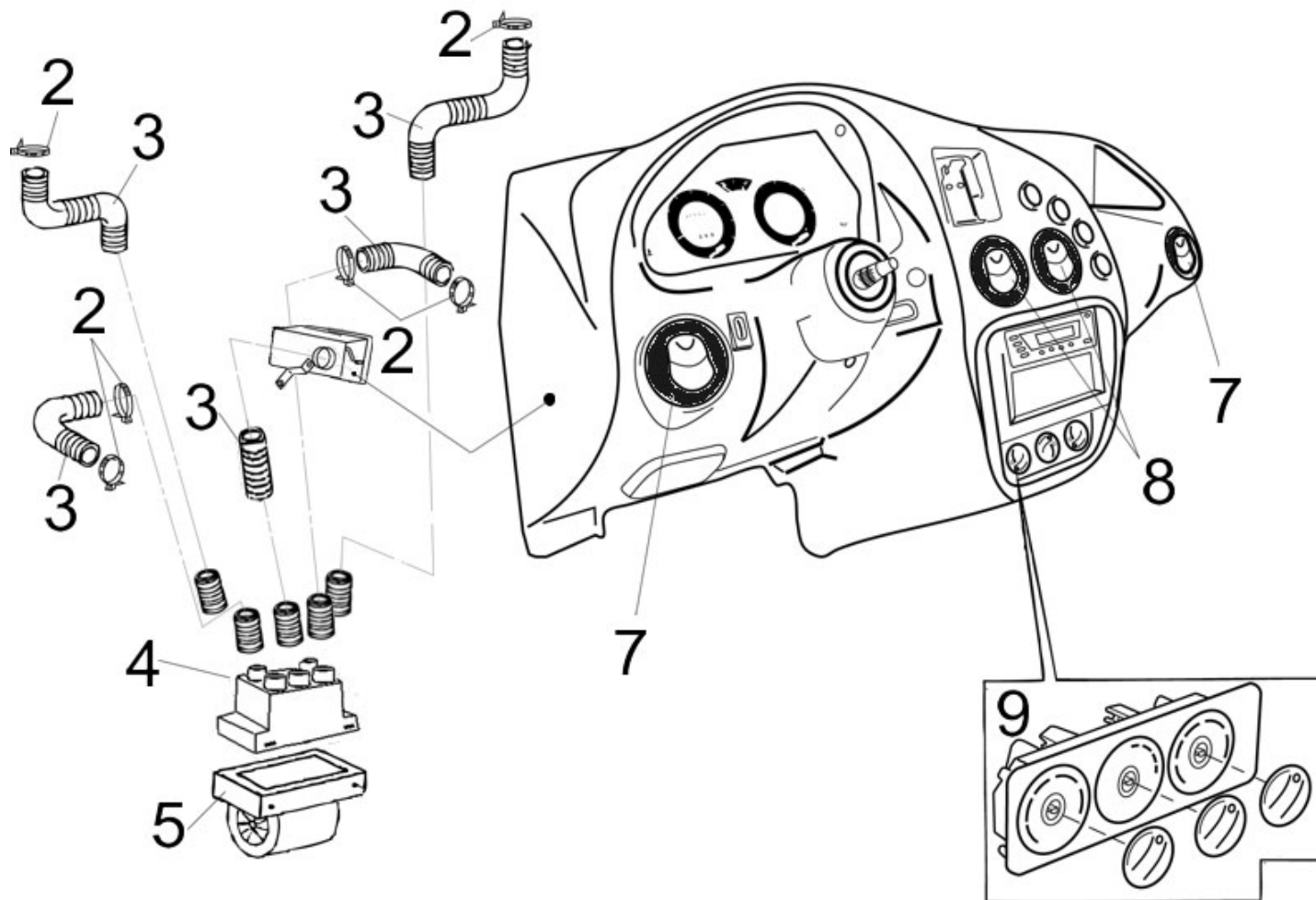
[www.casalini.eu](http://www.casalini.eu)

Sede operativa: via Rigolli, 36 - 29122 Piacenza - Sede legale: Via delle Forbici 4 b - 50133 Firenze

Iscritta al registro delle imprese di Firenze al n. 01709290488 - Capitale sociale euro 616.000,00 versato per euro 416.000,00

P. IVA IT 01709290488

pec@pec.gocas.it



## Casalini srl


[www.casalini.eu](http://www.casalini.eu)

Sede operativa: via Rigolli, 36 - 29122 Piacenza - Sede legale: Via delle Forbici 4 b - 50133 Firenze

Iscritta al registro delle imprese di Firenze al n. 01709290488 - Capitale sociale euro 616.000,00 versato per euro 416.000,00

P. IVA IT 01709290488

pec@pec.gocas.it

				Nr. Planche
				072101005
		06/03/2019		
pos	référéence	description		
2	C5130051055	COLLIER		
3	Z0101050001	TUBE		
4	P0130040521	PROTECTION		
5	F2105000027	VENTILATEUR CHAUFFAGE RADIATE		
7	F0475000107	ENTREE D'AIR		
8	F0475000108	ENTREE D'AIR		
9	F2105000248	LEVIER COMMANDE CHAUFFAGE		

## Casalini srl

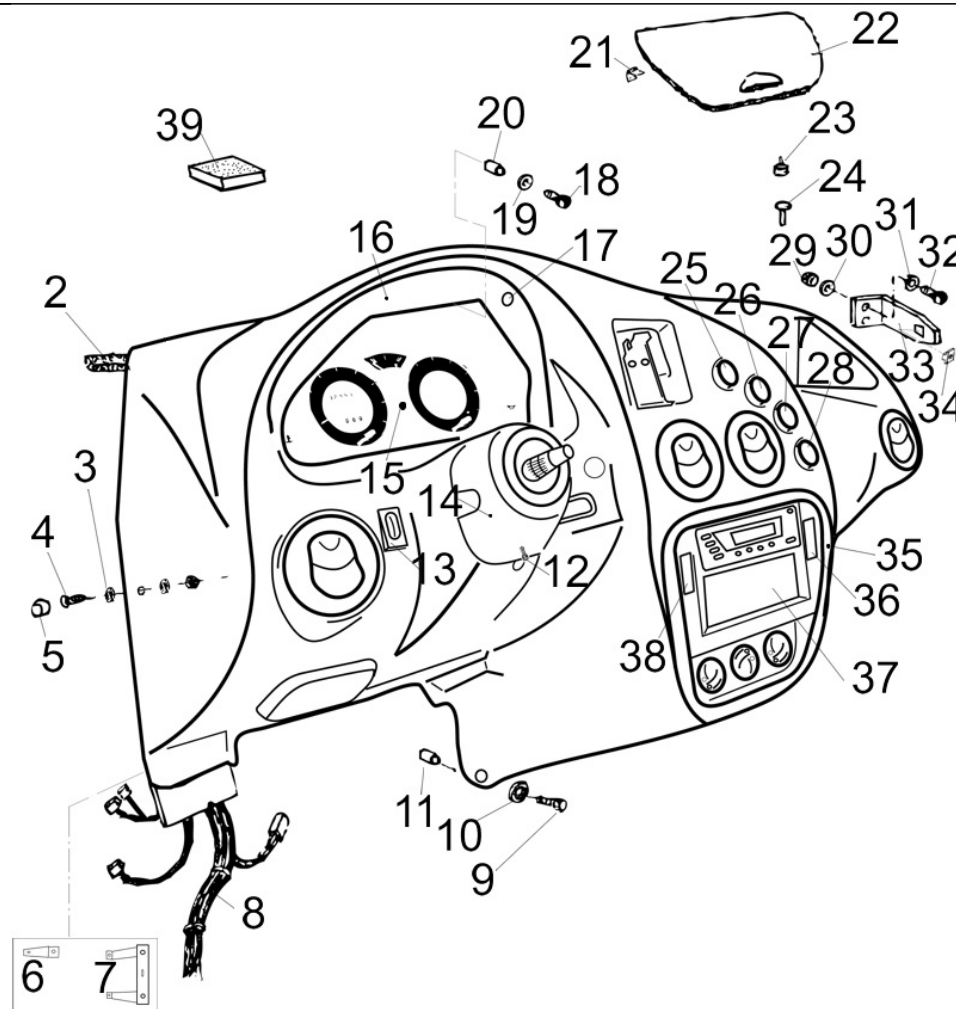
[www.casalini.eu](http://www.casalini.eu)

Sede operativa: via Rigolli, 36 - 29122 Piacenza - Sede legale: Via delle Forbici 4 b - 50133 Firenze

Iscritta al registro delle imprese di Firenze al n. 01709290488 - Capitale sociale euro 616.000,00 versato per euro 416.000,00

P. IVA IT 01709290488

pec@pec.gocas.it



**Casalini srl**

[www.casalini.eu](http://www.casalini.eu)

Sede operativa: via Rigolli, 36 - 29122 Piacenza - Sede legale: Via delle Forbici 4 b - 50133 Firenze

Iscritta al registro delle imprese di Firenze al n. 01709290488 - Capitale sociale euro 616.000,00 versato per euro 416.000,00

P. IVA IT 01709290488

pec@pec.gocas.it

				Nr. Planche
				072103001
pos	réf	description		
2	Z0207025005	JOINT		
3	C0805066180	RONDELLE		
4	C0106006016	VIS		
5	C5200006006	BOUCHON		
6	P0129041040	SUPPORT		
7	P0129041010	SUPPORT		
8	P0060050050	CABLES		
9	C0175004020	VIS		
10	C0835174260	RONDELLE		
11	C5010004007	VIS		
12	C0552039064	VIS		
13	E0603000120	REGLAGE DE PHARE		
14	P0030011670	PROTECTION		
15	F0499000112	COMBINE		
16	P0029049980	FACADE CHROME		
17	C5200109231	BOUCHON		
18	C0156004020	VIS		
19	C0835174260	RONDELLE		
20	C5010004005	RIVET		
21	F2120000005	CHARNIERE		
22	A0060083030	TABLEAU DE BORD		
23	F2120000006	MAGNETISE LA PORTE		
24	C0563022095	VIS		
25	E0603000111	INTERRUPTEUR		

## Casalini srl


[www.casalini.eu](http://www.casalini.eu)

Sede operativa: via Rigolli, 36 - 29122 Piacenza - Sede legale: Via delle Forbici 4 b - 50133 Firenze

Iscritta al registro delle imprese di Firenze al n. 01709290488 - Capitale sociale euro 616.000,00 versato per euro 416.000,00

P. IVA IT 01709290488

pec@pec.gocas.it

				Nr. Planche
				072103001
				06/03/2019
pos	référéncé	description		
26	E0603000109	INTERRUPTEUR		
27	E0603000112	INTERRUPTEUR		
28	E0603000110	INTERRUPTEUR		
29	C0370006000	ECROU		
30	C0810006002	RONDELLE		
31	C0805066180	RONDELLE		
32	C0106006025	VIS		
33	P0121033710	SUPPORT		
34	C0375006008	ECROU		
35	F2184000019	FACADE CHROME		
36	F2184000021	BOUCHON D		
37	F2113000005	VIDE POCHEs		
38	F2184000020	BOUCHON G		
39	072103001-39			

## Casalini srl

[www.casalini.eu](http://www.casalini.eu)

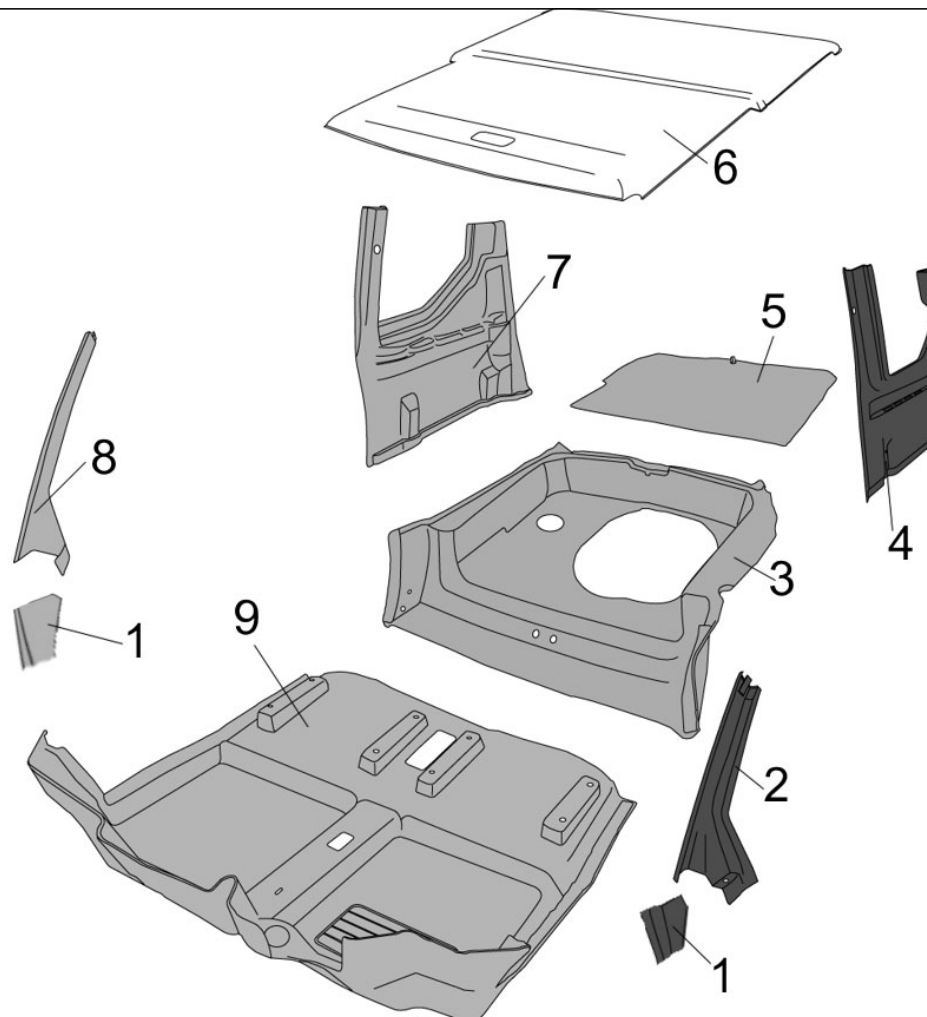
Sede operativa: via Rigolli, 36 - 29122 Piacenza - Sede legale: Via delle Forbici 4 b - 50133 Firenze

Iscritta al registro delle imprese di Firenze al n. 01709290488 - Capitale sociale euro 616.000,00 versato per euro 416.000,00

P. IVA IT 01709290488

pec@pec.gocas.it





## Casalini srl


[www.casalini.eu](http://www.casalini.eu)

Sede operativa: via Rigolli, 36 - 29122 Piacenza - Sede legale: Via delle Forbici 4 b - 50133 Firenze

Iscritta al registro delle imprese di Firenze al n. 01709290488 - Capitale sociale euro 616.000,00 versato per euro 416.000,00

P. IVA IT 01709290488

pec@pec.gocas.it

				Nr. Planche
				072132001
				06/03/2019
pos	référéncé	description		
1	P0060051260	REVETEMENT		
2	P0060051250	REVETEMENT		
3	P0060051190	REVETEMENT		
4	P0060051230	REVETEMENT		
5	P0060051200	REVETEMENT		
6	P0060051210	REVETEMENT		
7	P0060051220	REVETEMENT		
8	P0060051240	REVETEMENT		
9	P0060051180	REVETEMENT		

## Casalini srl

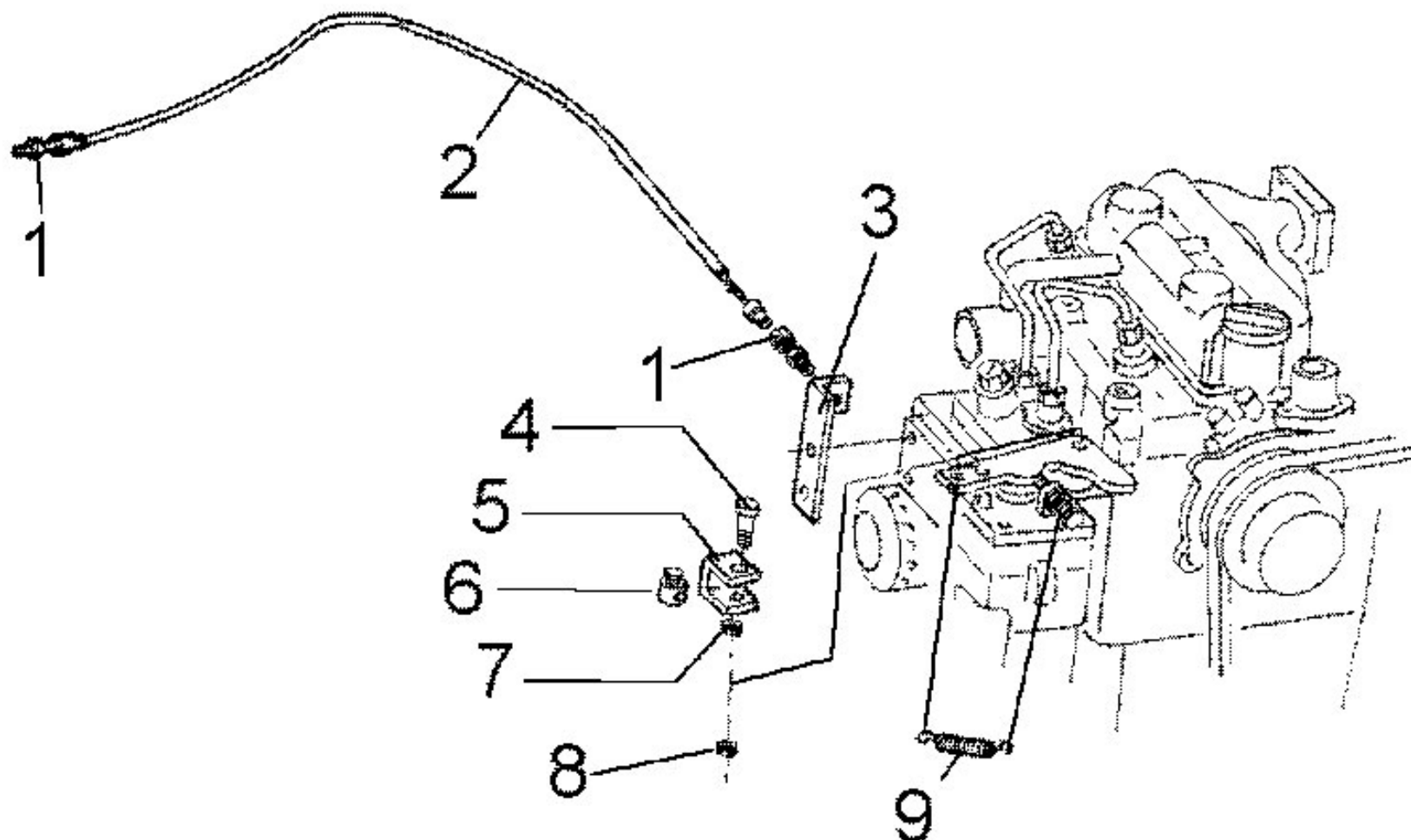
[www.casalini.eu](http://www.casalini.eu)

Sede operativa: via Rigolli, 36 - 29122 Piacenza - Sede legale: Via delle Forbici 4 b - 50133 Firenze

Iscritta al registro delle imprese di Firenze al n. 01709290488 - Capitale sociale euro 616.000,00 versato per euro 416.000,00

P. IVA IT 01709290488

pec@pec.gocas.it



## Casalini srl


[www.casalini.eu](http://www.casalini.eu)

Sede operativa: via Rigolli, 36 - 29122 Piacenza - Sede legale: Via delle Forbici 4 b - 50133 Firenze

Iscritta al registro delle imprese di Firenze al n. 01709290488 - Capitale sociale euro 616.000,00 versato per euro 416.000,00

P. IVA IT 01709290488

pec@pec.gocas.it

				Nr. Planche
				072160001
		06/03/2019		
pos	référence	description		
1	F2157000001	REGLEUR		
2	P0038041051	CABLE ACCELERATEUR		
3	P0129036380	BLOQUE-CABLE		
4	C0106006035	VIS		
5	P0123010540	FOURCHE		
6	F2156000108	BORNE		
7	C0310006000	ECROU		
8	C0370006000	ECROU		
9	P0001003650	RESSORT		

## Casalini srl

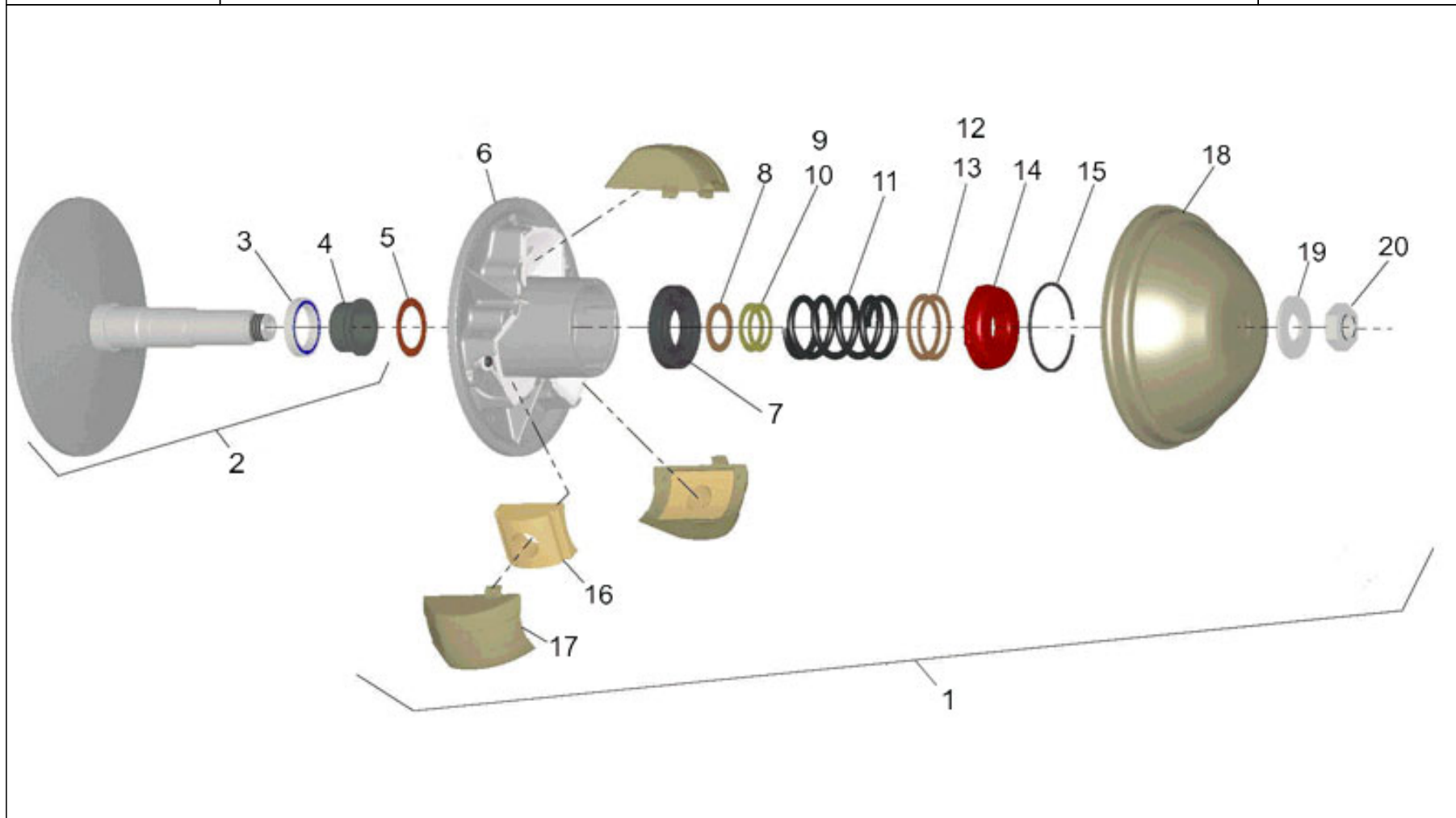
[www.casalini.eu](http://www.casalini.eu)

Sede operativa: via Rigolli, 36 - 29122 Piacenza - Sede legale: Via delle Forbici 4 b - 50133 Firenze

Iscritta al registro delle imprese di Firenze al n. 01709290488 - Capitale sociale euro 616.000,00 versato per euro 416.000,00

P. IVA IT 01709290488

pec@pec.gocas.it



## Casalini srl

[www.casalini.eu](http://www.casalini.eu)

Sede operativa: via Rigolli, 36 - 29122 Piacenza - Sede legale: Via delle Forbici 4 b - 50133 Firenze

Iscritta al registro delle imprese di Firenze al n. 01709290488 - Capitale sociale euro 616.000,00 versato per euro 416.000,00

P. IVA IT 01709290488

pec@pec.gocas.it



# POULIE MOTRICE

Nr. Planche

06/03/2019

072182003

pos	référéence	description
1	F0191000730	POULIE MOTRICE
2	F0191000738	MOTEUR DE SEMIPULLEY
3	F0191000696	CUVETTE
4	F0191000736	ENTRETOISE
5	F0191000041	RONDELLE
6	F0191000699	SEMIPULLEY
7	F0191000701	RONDELLE
8	F0191000739	RONDELLE
9	F0191000702	RONDELLE
10	F0191000703	RONDELLE
11	F0191000793	RESSORT
12	F0191000013	RONDELLE
13	F0191000012	RONDELLE
14	F0191000704	RONDELLE
15	F0191000015	BAGUE ELASTIQUE
16	F0191000729	MASSE
17	F0191000052	PATIN
18	F0191000737	CLOCHE
19	F0191000019	RONDELLE
20	C0321020000	ECROU

## Casalini srl

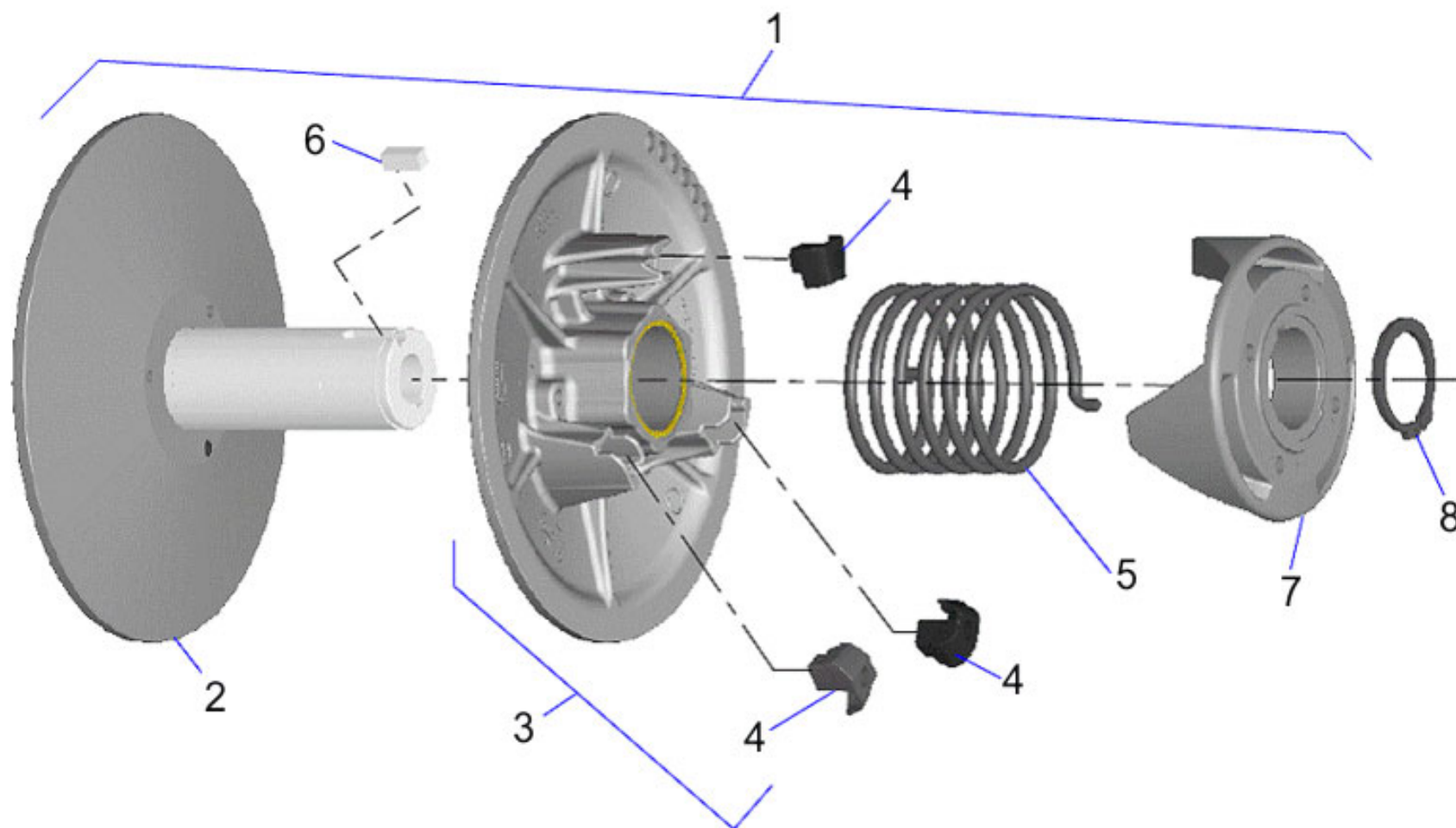
[www.casalini.eu](http://www.casalini.eu)

Sede operativa: via Rigolli, 36 - 29122 Piacenza - Sede legale: Via delle Forbici 4 b - 50133 Firenze

Iscritta al registro delle imprese di Firenze al n. 01709290488 - Capitale sociale euro 616.000,00 versato per euro 416.000,00

P. IVA IT 01709290488

pec@pec.gocas.it



**Casalini srl**


[www.casalini.eu](http://www.casalini.eu)

Sede operativa: via Rigolli, 36 - 29122 Piacenza - Sede legale: Via delle Forbici 4 b - 50133 Firenze

Iscritta al registro delle imprese di Firenze al n. 01709290488 - Capitale sociale euro 616.000,00 versato per euro 416.000,00

P. IVA IT 01709290488

pec@pec.gocas.it

		<b>POULIE RECEPTRICE</b>		Nr. Planche
				06/03/2019
				072183003
pos	référence	description		
1	F0191000731	POULIE RECEPTRICE		
2	072183003-2			
3	F0191000706	DEMIE-POULIE		
4	F0191000710	PATIN		
5	F0191000797	RESSORT		
6	F0191000022	LANGUETTE		
7	F0191000796	CLOCHE		
8	F0191000031	BAGUE ELASTIQUE		

## Casalini srl

[www.casalini.eu](http://www.casalini.eu)

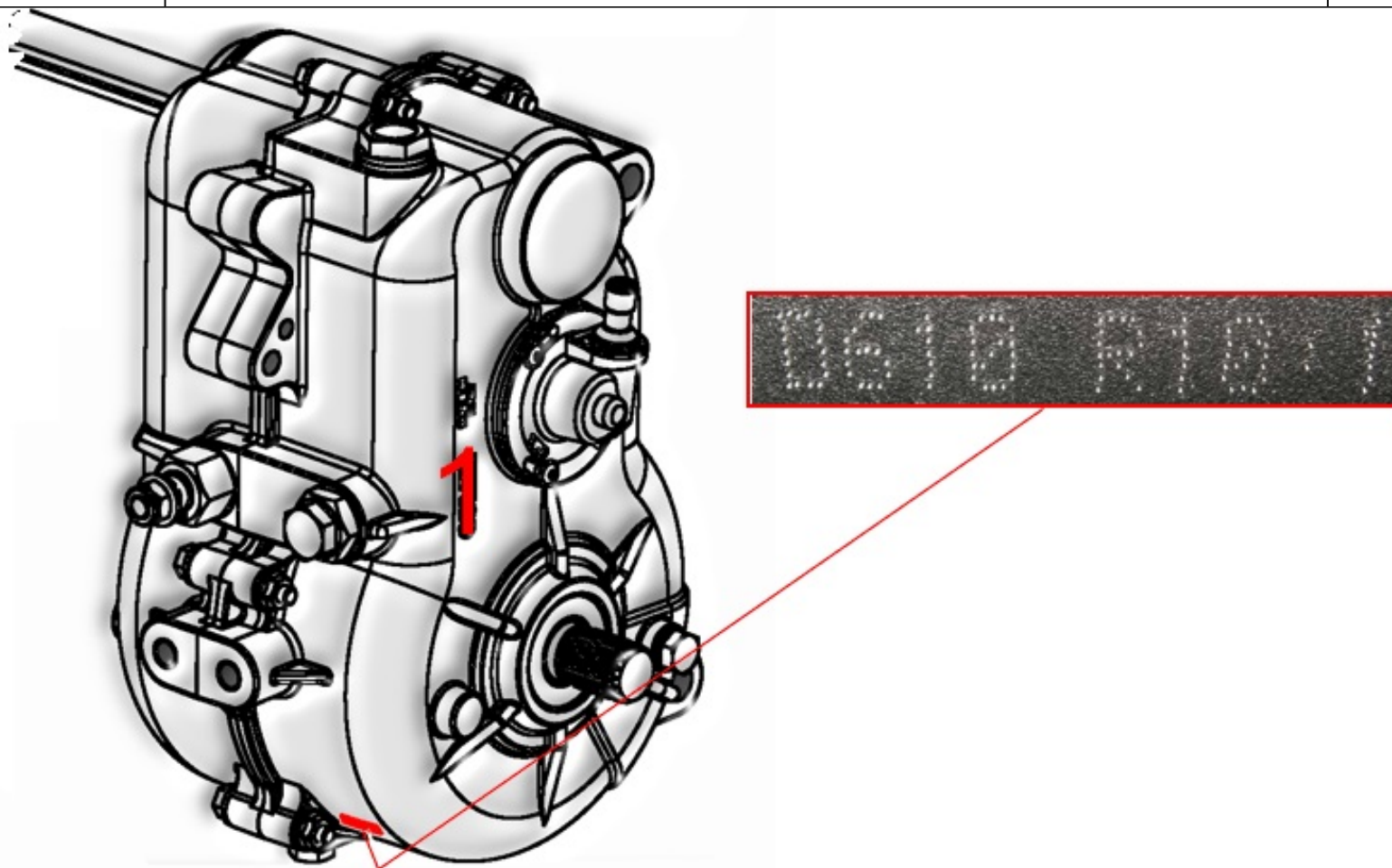
Sede operativa: via Rigolli, 36 - 29122 Piacenza - Sede legale: Via delle Forbici 4 b - 50133 Firenze

Iscritta al registro delle imprese di Firenze al n. 01709290488 - Capitale sociale euro 616.000,00 versato per euro 416.000,00

P. IVA IT 01709290488

pec@pec.gocas.it





## Casalini srl

[www.casalini.eu](http://www.casalini.eu)

Sede operativa: via Rigolli, 36 - 29122 Piacenza - Sede legale: Via delle Forbici 4 b - 50133 Firenze

Iscritta al registro delle imprese di Firenze al n. 01709290488 - Capitale sociale euro 616.000,00 versato per euro 416.000,00

P. IVA IT 01709290488

pec@pec.gocas.it

				Nr. Planche
				072184001
		06/03/2019		
pos	référence	description		
1	voir planche nr.	F0040000730 DIFFERENTIEL		

## Casalini srl

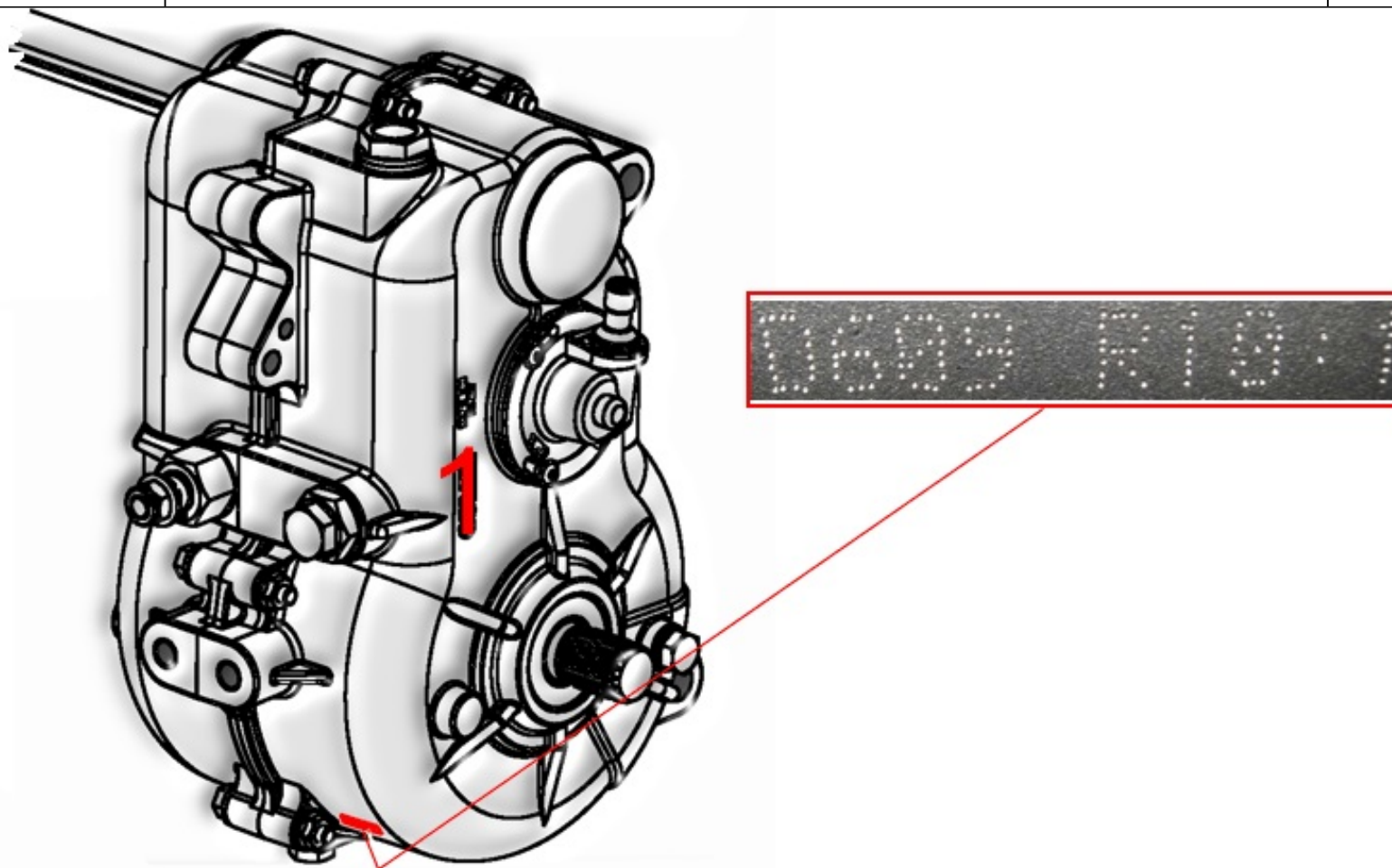
[www.casalini.eu](http://www.casalini.eu)

Sede operativa: via Rigolli, 36 - 29122 Piacenza - Sede legale: Via delle Forbici 4 b - 50133 Firenze

Iscritta al registro delle imprese di Firenze al n. 01709290488 - Capitale sociale euro 616.000,00 versato per euro 416.000,00

P. IVA IT 01709290488

pec@pec.gocas.it



## Casalini srl

[www.casalini.eu](http://www.casalini.eu)

Sede operativa: via Rigolli, 36 - 29122 Piacenza - Sede legale: Via delle Forbici 4 b - 50133 Firenze

Iscritta al registro delle imprese di Firenze al n. 01709290488 - Capitale sociale euro 616.000,00 versato per euro 416.000,00

P. IVA IT 01709290488

pec@pec.gocas.it

				Nr. Planche
				072184002
				06/03/2019
pos	référence	description		
1	voir planche nr.	F0040000731 DIFFERENTIEL		

## Casalini srl

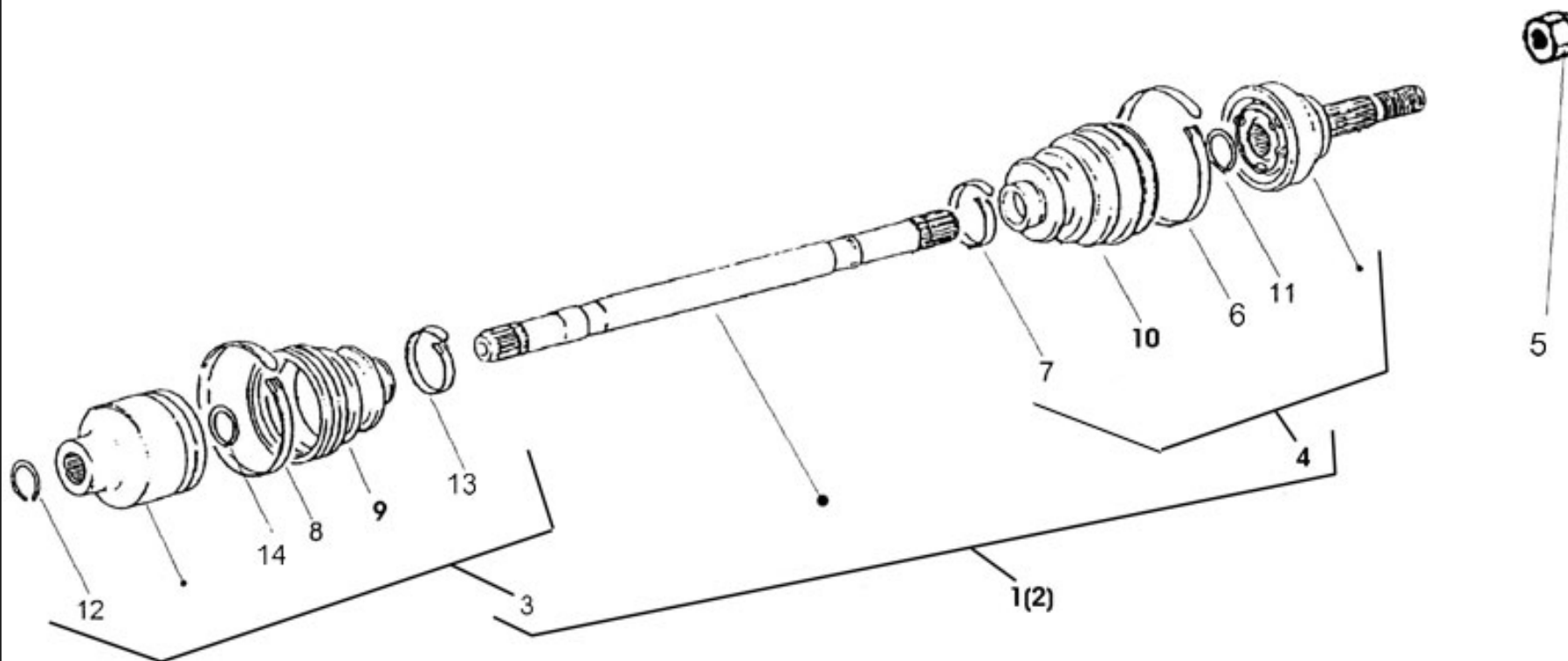
[www.casalini.eu](http://www.casalini.eu)

Sede operativa: via Rigolli, 36 - 29122 Piacenza - Sede legale: Via delle Forbici 4 b - 50133 Firenze

Iscritta al registro delle imprese di Firenze al n. 01709290488 - Capitale sociale euro 616.000,00 versato per euro 416.000,00

P. IVA IT 01709290488

pec@pec.gocas.it



## Casalini srl


[www.casalini.eu](http://www.casalini.eu)

Sede operativa: via Rigolli, 36 - 29122 Piacenza - Sede legale: Via delle Forbici 4 b - 50133 Firenze

Iscritta al registro delle imprese di Firenze al n. 01709290488 - Capitale sociale euro 616.000,00 versato per euro 416.000,00

P. IVA IT 01709290488

pec@pec.gocas.it

				Nr. Planche
				072190001
				06/03/2019
pos	référence	description		
1	F0040000609	DEMI-ESSIEU COMPLET		
2	F0040000708	DEMI-ESSIEU COMPLET DR.		
3	F0502000101	JOINT		
4	F0502000100	JOINT		
5	F0040000590	ECROU		
6	F0040000575	COLLIER		
7	F0040000576	COLLIER		
8	F0040000575	COLLIER		
9	F0040000577	SOUFFLET		
10	F0040000578	SOUFFLET		
11	F0040000559	BAGUE ELASTIQUE		
12	C0922018000	BAGUE		
13	F0040000576	COLLIER		
14	F0040000559	BAGUE ELASTIQUE		

## Casalini srl

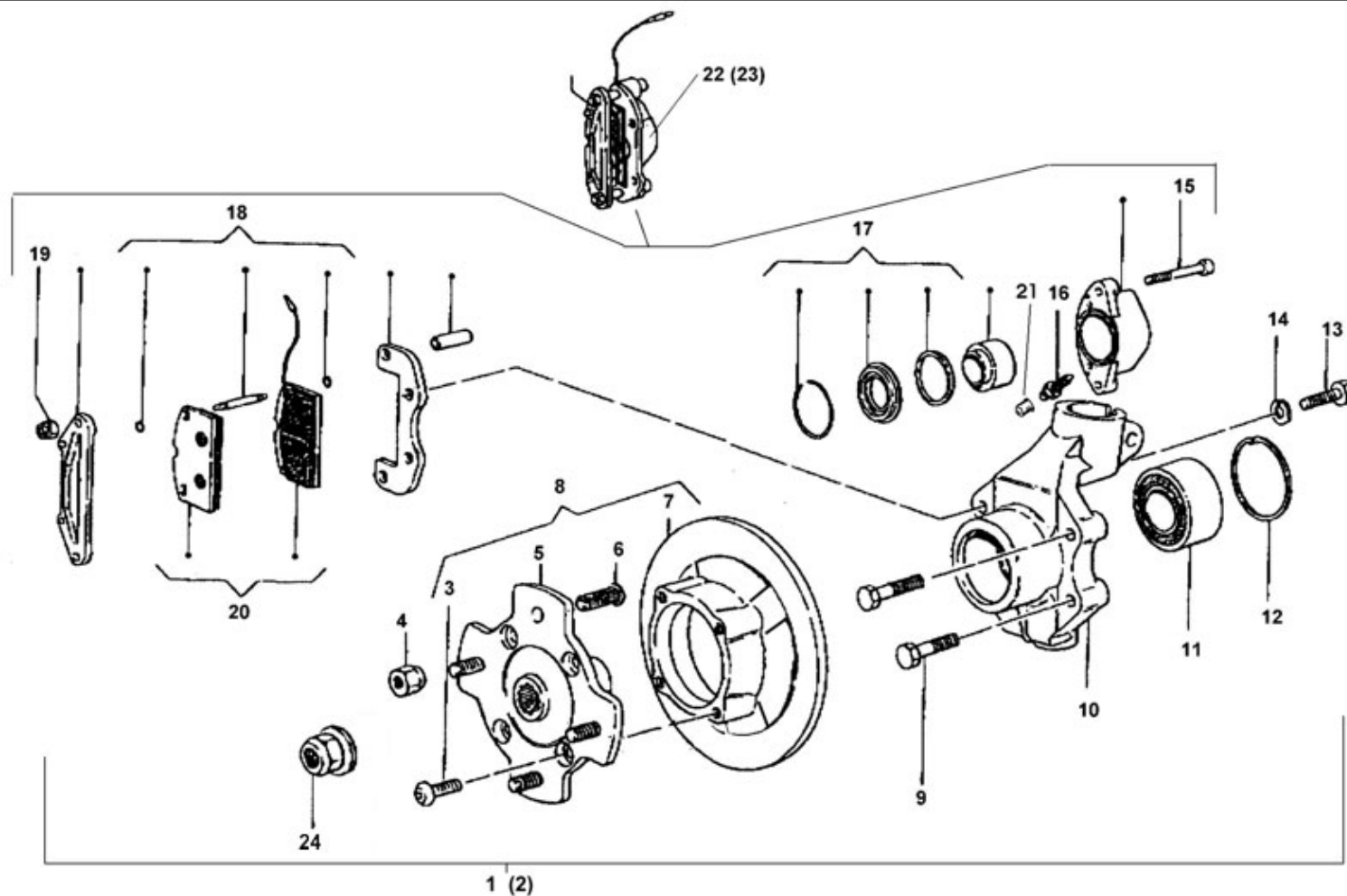
[www.casalini.eu](http://www.casalini.eu)

Sede operativa: via Rigolli, 36 - 29122 Piacenza - Sede legale: Via delle Forbici 4 b - 50133 Firenze

Iscritta al registro delle imprese di Firenze al n. 01709290488 - Capitale sociale euro 616.000,00 versato per euro 416.000,00

P. IVA IT 01709290488

pec@pec.gocas.it



## Casalini srl

[www.casalini.eu](http://www.casalini.eu)

Sede operativa: via Rigolli, 36 - 29122 Piacenza - Sede legale: Via delle Forbici 4 b - 50133 Firenze

Iscritta al registro delle imprese di Firenze al n. 01709290488 - Capitale sociale euro 616.000,00 versato per euro 416.000,00

P. IVA IT 01709290488

pec@pec.gocas.it



Nr. Planche

06/03/2019

072201001

pos	référéce	description
1	F0040000654	MOYEU G.
2	F0040000655	MOYEU DR.
3	C0230008020	VIS
4	F0040000538	ECROU
5	F0040000628	MOYEU
6	F0040000549	GOUJON
7	F0040000660	MOYEU AV_DISQUE NU D210
8	F0040000667	SUPPORT MOYEU
9	C0100010056	VIS
10	F0040000659	SUPPORT MOYEU
11	F0040000592	ROULEMENT
12	C0921060000	BAGUE ELASTIQUE
13	C0106010035	VIS
14	C0820010000	RONDELLE
15	C0120008065	VIS
16	F0040000580	FREINS DE DfGAGEMENT
17	F0040000588	SET JOINT
18	F0040000591	GOUPILLE
19	C0370008000	ECROU
20	F0040000786	JEU PLAQUETTE AV RACING
21	F0040000630	BOUCHON
22	F0040000664	ETRIER DE FREIN G.
23	F0040000663	PINCE FREIN DR.
24	F0040000590	ECROU

## Casalini srl

[www.casalini.eu](http://www.casalini.eu)

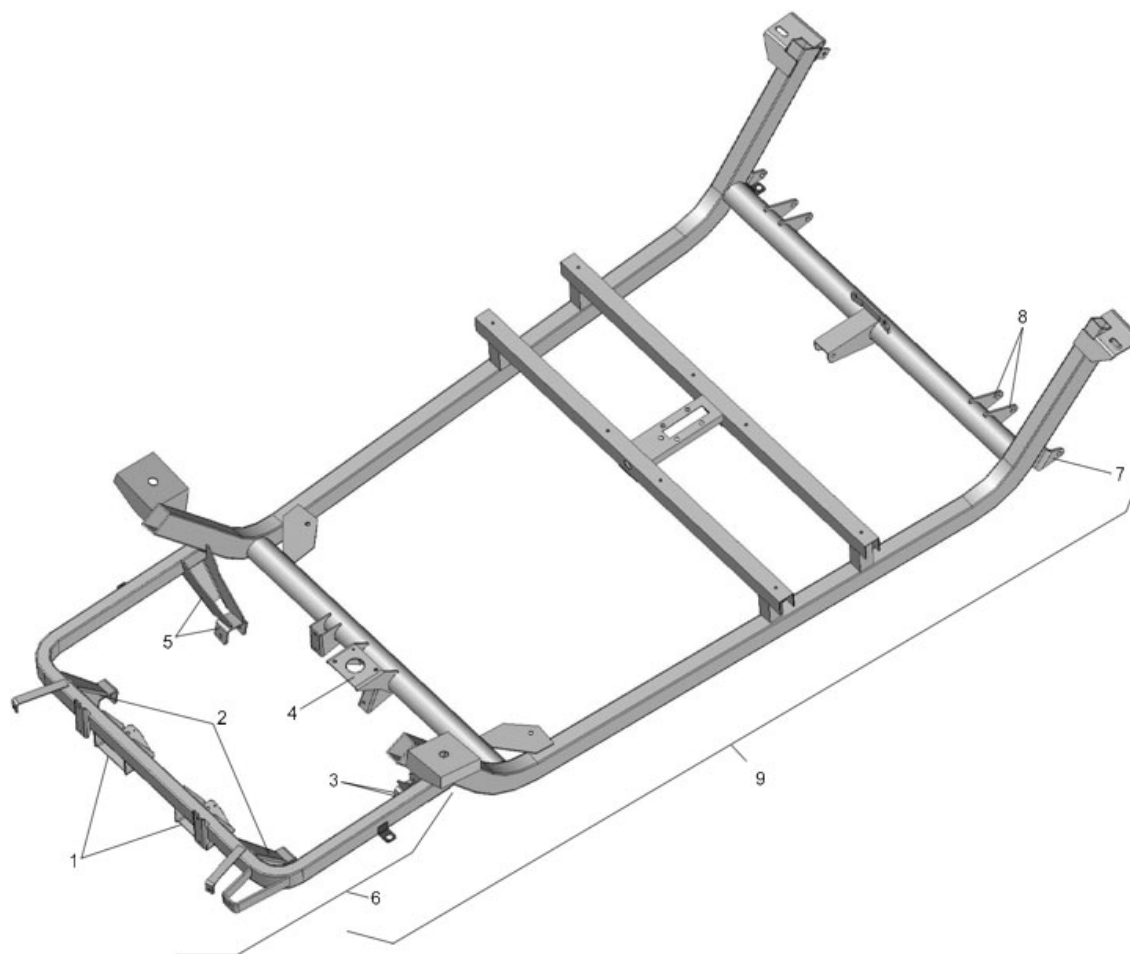
Sede operativa: via Rigolli, 36 - 29122 Piacenza - Sede legale: Via delle Forbici 4 b - 50133 Firenze

Iscritta al registro delle imprese di Firenze al n. 01709290488 - Capitale sociale euro 616.000,00 versato per euro 416.000,00

P. IVA IT 01709290488

pec@pec.gocas.it





## Casalini srl


[www.casalini.eu](http://www.casalini.eu)

Sede operativa: via Rigolli, 36 - 29122 Piacenza - Sede legale: Via delle Forbici 4 b - 50133 Firenze

Iscritta al registro delle imprese di Firenze al n. 01709290488 - Capitale sociale euro 616.000,00 versato per euro 416.000,00

P. IVA IT 01709290488

pec@pec.gocas.it

				Nr. Planche
				072210001
				06/03/2019
pos	référence	description		
1	P0029029951	SUPPORT		
2	A0029081271			
3	A0029081172	SUPPORT		
4	P0029050020			
5	A0029081162	SUPPORT		
6	072020001-6			
7	P0029049970			
8	P0029049960			
9	A0739082980	CHASSIS		

## Casalini srl

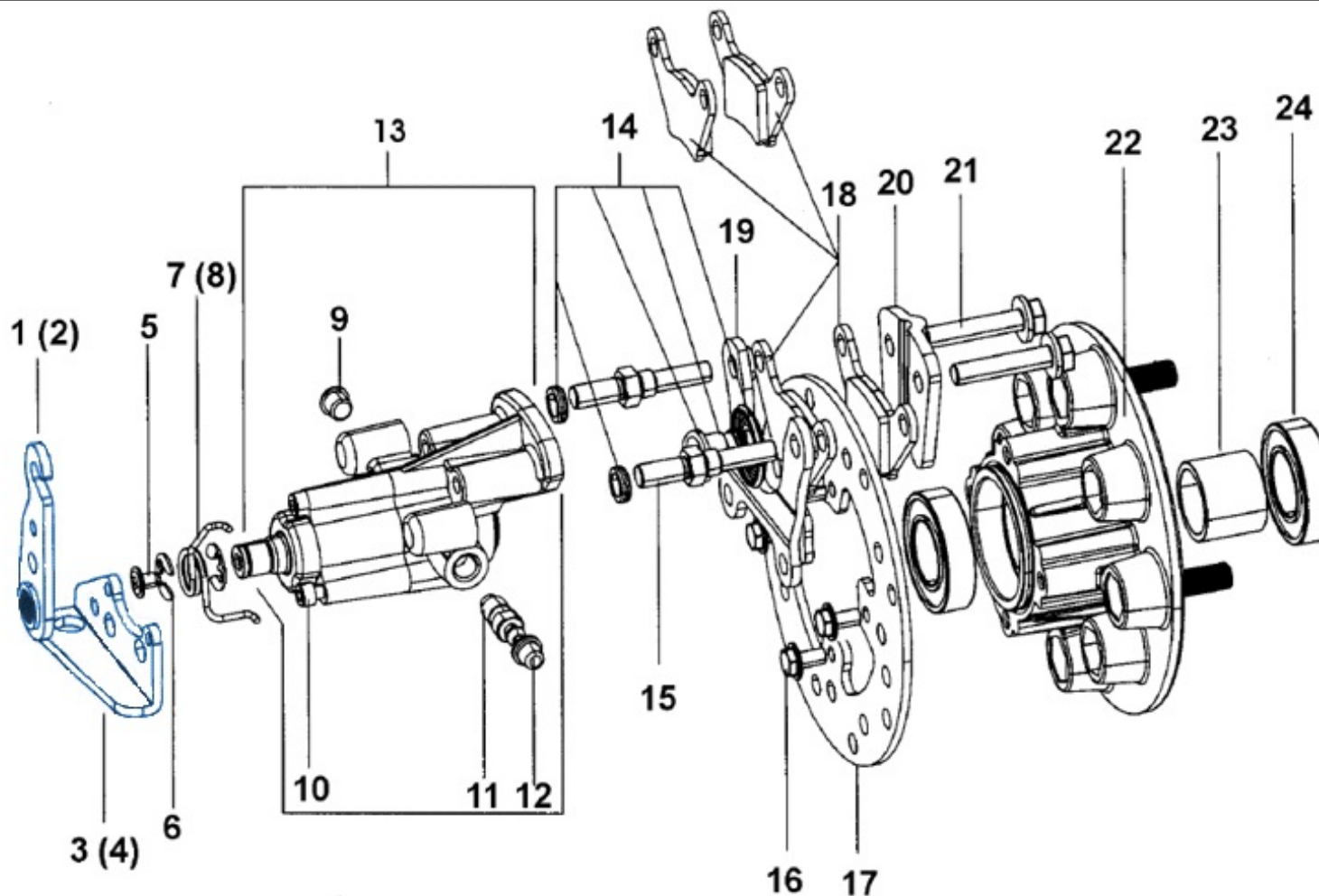
[www.casalini.eu](http://www.casalini.eu)

Sede operativa: via Rigolli, 36 - 29122 Piacenza - Sede legale: Via delle Forbici 4 b - 50133 Firenze

Iscritta al registro delle imprese di Firenze al n. 01709290488 - Capitale sociale euro 616.000,00 versato per euro 416.000,00

P. IVA IT 01709290488

pec@pec.gocas.it



## Casalini srl


[www.casalini.eu](http://www.casalini.eu)

Sede operativa: via Rigolli, 36 - 29122 Piacenza - Sede legale: Via delle Forbici 4 b - 50133 Firenze

Iscritta al registro delle imprese di Firenze al n. 01709290488 - Capitale sociale euro 616.000,00 versato per euro 416.000,00

P. IVA IT 01709290488

pec@pec.gocas.it

				Nr. Planche
				072221002
pos	réf	description		
1	F0040000740	POIGNEE G.		
2	F0040000741	POIGNEE DR.		
3	F0040000738	PLATINE G.		
4	F0040000739	PLATINE DR.		
5	F0040000674	BOUCHON		
6	F0040000675	BAGUE ELASTIQUE		
7	P0101044290	RESSORT GAUCHE		
8	P0101044300	RESSORT DROIT		
9	F0040000676	BOUCHON		
10	C0122005045	VIS		
11	F0040000677	CYLINDRE DE DfGAGEMENT		
12	F0040000678	BOUCHON		
13	F0040000679	PINCE FREIN POST		
14	F0040000681	JOINT SET		
15	F0040000680	PLACEZ LA GOUPILLE		
16	F0040000702	VIS		
17	F0040000682	MOYEU		
18	F0040000793	JEU PLAQUETTE AR		
19	F0040000685	PLATINE		
20	F0040000684	PLATINE		
21	F0040000686	VIS		
22	F0040000687	MOYEU		
23	F0040000688	ENTRETOISE		
24	C5015006005	ROULEMENT		

## Casalini srl

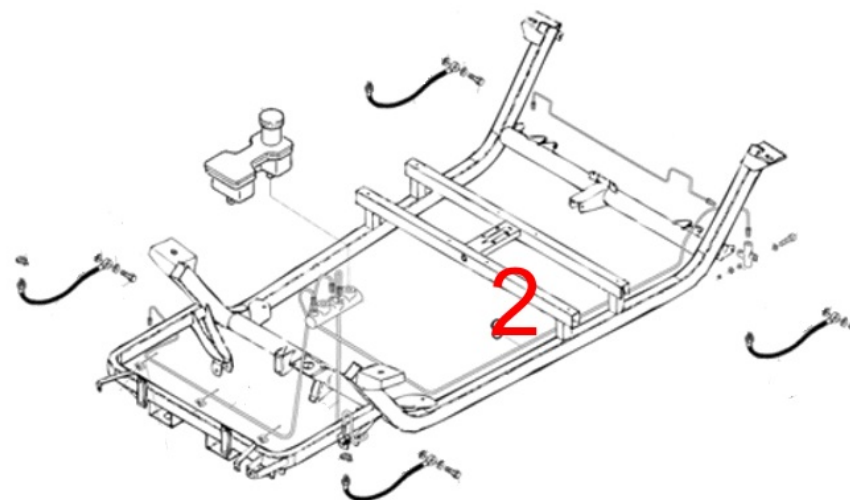
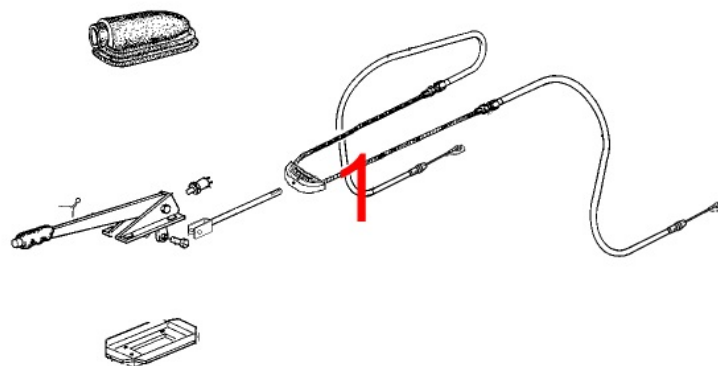
[www.casalini.eu](http://www.casalini.eu)

Sede operativa: via Rigolli, 36 - 29122 Piacenza - Sede legale: Via delle Forbici 4 b - 50133 Firenze

Iscritta al registro delle imprese di Firenze al n. 01709290488 - Capitale sociale euro 616.000,00 versato per euro 416.000,00

P. IVA IT 01709290488

pec@pec.gocas.it



## Casalini srl


[www.casalini.eu](http://www.casalini.eu)

Sede operativa: via Rigolli, 36 - 29122 Piacenza - Sede legale: Via delle Forbici 4 b - 50133 Firenze

Iscritta al registro delle imprese di Firenze al n. 01709290488 - Capitale sociale euro 616.000,00 versato per euro 416.000,00

P. IVA IT 01709290488

pec@pec.gocas.it

				Nr. Planche
				072230001
		06/03/2019		
pos	référence	description		
1	voir planche nr.	072231001		
2	voir planche nr.	072232001		

## Casalini srl

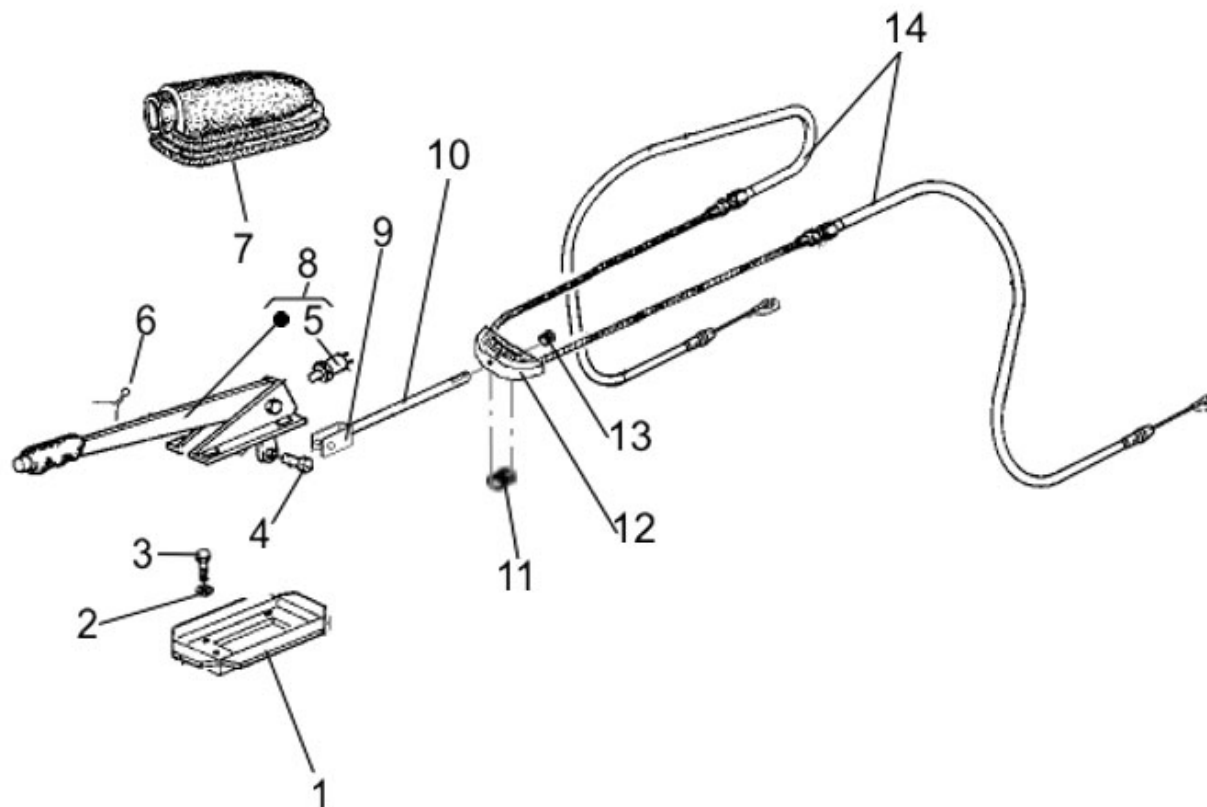
[www.casalini.eu](http://www.casalini.eu)

Sede operativa: via Rigolli, 36 - 29122 Piacenza - Sede legale: Via delle Forbici 4 b - 50133 Firenze

Iscritta al registro delle imprese di Firenze al n. 01709290488 - Capitale sociale euro 616.000,00 versato per euro 416.000,00

P. IVA IT 01709290488

pec@pec.gocas.it



## Casalini srl


[www.casalini.eu](http://www.casalini.eu)

Sede operativa: via Rigolli, 36 - 29122 Piacenza - Sede legale: Via delle Forbici 4 b - 50133 Firenze

Iscritta al registro delle imprese di Firenze al n. 01709290488 - Capitale sociale euro 616.000,00 versato per euro 416.000,00

P. IVA IT 01709290488

pec@pec.gocas.it

				Nr. Planche
				072231001
				06/03/2019
pos	référéence	description		
1	P0129036640	SUPPORT		
2	C0800084170	RONDELLE		
3	C0106008020	VIS		
4	P0102006250	PIVOT		
5	E0718000127	INTERRUPTEUR		
6	C0900020320	GOUPILLE FONDUE		
7	F0114000017	SOUFFLET		
8	F2154000006	LEVIER FREIN		
9	P0123020240	FOURCHE		
10	P0041043110	VIS		
11	F0149000956	ENTRETOISE		
12	P0160026031	TRINGLE		
13	C0314006000	ECROU		
14	P0038048090	CABLE FREIN A MAIN		

## Casalini srl

[www.casalini.eu](http://www.casalini.eu)

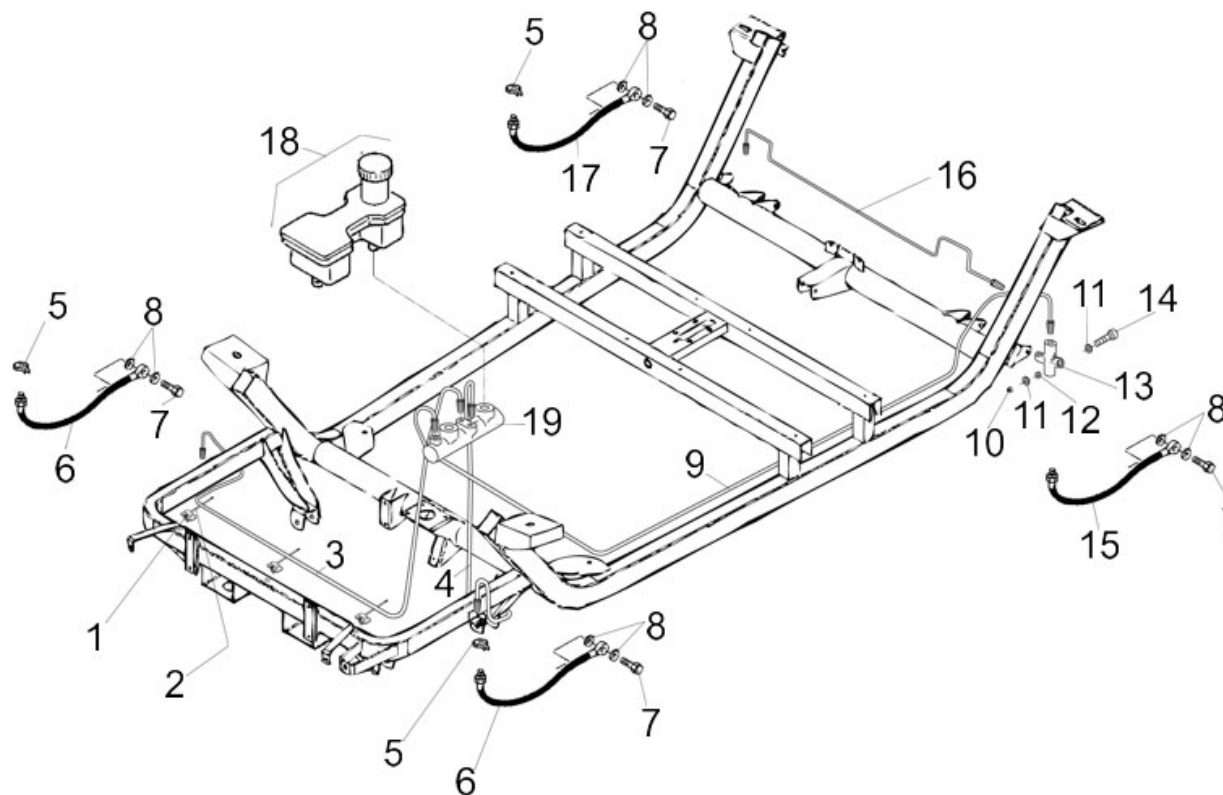
Sede operativa: via Rigolli, 36 - 29122 Piacenza - Sede legale: Via delle Forbici 4 b - 50133 Firenze

Iscritta al registro delle imprese di Firenze al n. 01709290488 - Capitale sociale euro 616.000,00 versato per euro 416.000,00

P. IVA IT 01709290488

pec@pec.gocas.it





## Casalini srl

[www.casalini.eu](http://www.casalini.eu)

Sede operativa: via Rigolli, 36 - 29122 Piacenza - Sede legale: Via delle Forbici 4 b - 50133 Firenze

Iscritta al registro delle imprese di Firenze al n. 01709290488 - Capitale sociale euro 616.000,00 versato per euro 416.000,00

P. IVA IT 01709290488

pec@pec.gocas.it



--	--

Nr. Planche
072232001

06/03/2019

pos	référéce	description
1	E0724000100	COLLIER
2	E0723005315	COLLIER
3	F0584000141	TUBE FREINS
4	F0584000123	TUYAU DE FREIN AV G
5	F0274000002	PINCE
6	F0584000101	TUBE FLEXIBLE
7	F0584000109	VIS
8	D0103010012	RONDELLE
9	F0584000137	TUYAU DE FREIN CENTRAL
10	C0370006000	ECROU
11	C0805066180	RONDELLE
12	P0110001850	ENTRETOISE
13	F0274000007	RACCORD
14	C0106006100	VIS
15	F0584000119	TUBE FLEXIBLE
16	F0584000140	
17	F0584000126	TUBE FLEXIBLE
18	F2152000004	RESERVOIR HUILE
19	F2131000001	POMPE FREINS

## Casalini srl

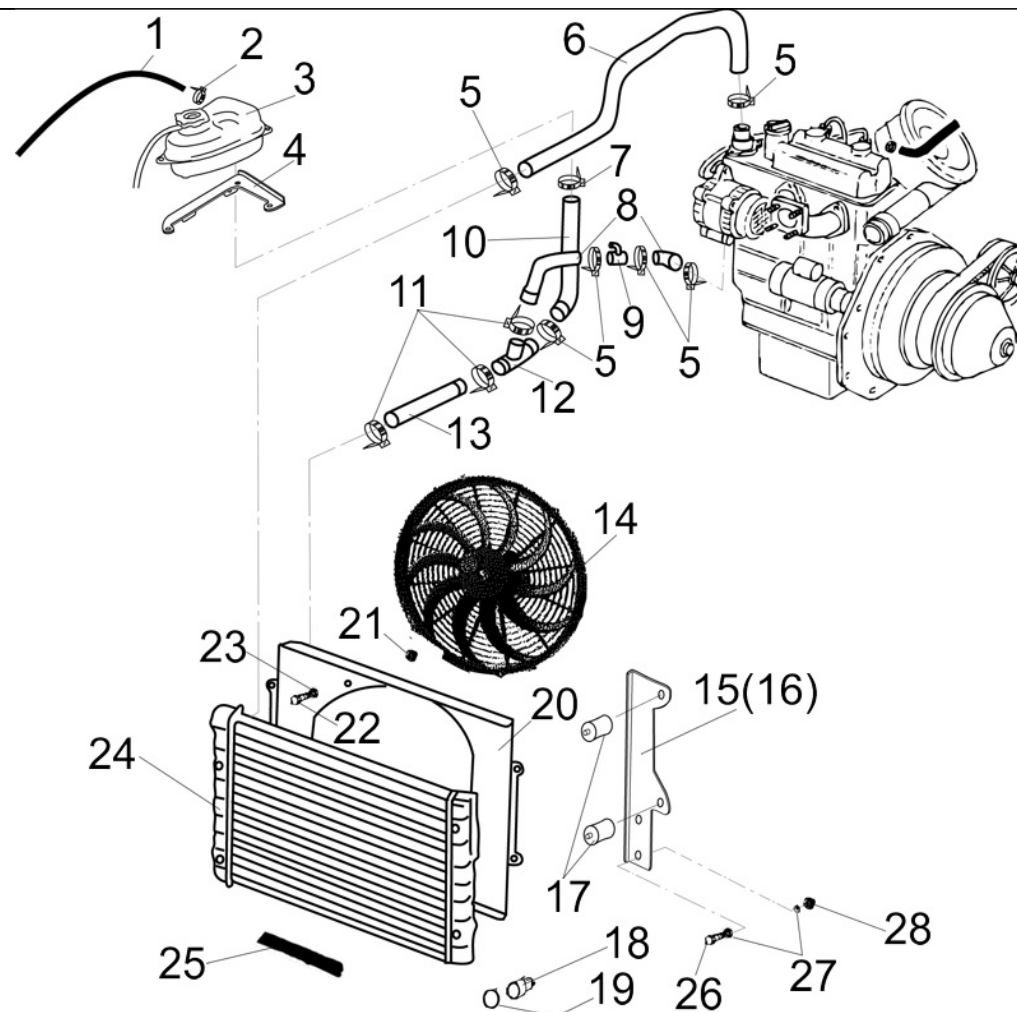
[www.casalini.eu](http://www.casalini.eu)

Sede operativa: via Rigolli, 36 - 29122 Piacenza - Sede legale: Via delle Forbici 4 b - 50133 Firenze

Iscritta al registro delle imprese di Firenze al n. 01709290488 - Capitale sociale euro 616.000,00 versato per euro 416.000,00

P. IVA IT 01709290488

pec@pec.gocas.it



**Casalini srl**


[www.casalini.eu](http://www.casalini.eu)

Sede operativa: via Rigolli, 36 - 29122 Piacenza - Sede legale: Via delle Forbici 4 b - 50133 Firenze

Iscritta al registro delle imprese di Firenze al n. 01709290488 - Capitale sociale euro 616.000,00 versato per euro 416.000,00

P. IVA IT 01709290488

pec@pec.gocas.it

				Nr. Planche
				072260001
pos	réf	description		
1	Z0102007013	TUBE		
2	C5130013000	COLLIER		
3	F2182000138	VASE EXPANSION		
4	P0729050320	SUPPORT		
5	C5130020035	COLLIER		
6	P0060050230	MANCHON		
7	C5130018028	COLLIER		
8	P0060050240	MANCHON COUTCHOUC		
9	F0099000358	RACCORD		
10	P0060050260	MANCHON COUTCHOUC		
11	C5130043047	COLLIER		
12	P0060046370	RACCORD		
13	P0060050250	MANCHON COUTCHOUC		
14	F2105000032	VENTILATEUR		
15	P0729050301	SUPPORT RADIATEUR		
16	P0729050311	SUPPORT RADIATEUR		
17	C5105040025	SILENT BLOCK		
18	F0089000012	SONDE REFROIDISS VENTILATEUR		
19	D0103022028	RONDELLE		
20	P0129060140	SUPPORT VENTILATEUR RADIATEUR		
21	C0370006000	ECROU		
22	C0106006016	VIS		
23	C0800064125	RONDELLE		
24	F2105000029	RADIATEUR		

## Casalini srl


[www.casalini.eu](http://www.casalini.eu)

Sede operativa: via Rigolli, 36 - 29122 Piacenza - Sede legale: Via delle Forbici 4 b - 50133 Firenze

Iscritta al registro delle imprese di Firenze al n. 01709290488 - Capitale sociale euro 616.000,00 versato per euro 416.000,00

P. IVA IT 01709290488

pec@pec.gocas.it

				Nr. Planche
				072260001
		06/03/2019		
pos	référence	description		
25	Z0207010005	JOINT		
26	C0106006016	VIS		
27	C0805066180	RONDELLE		
28	C0370006000	ECROU		

## Casalini srl

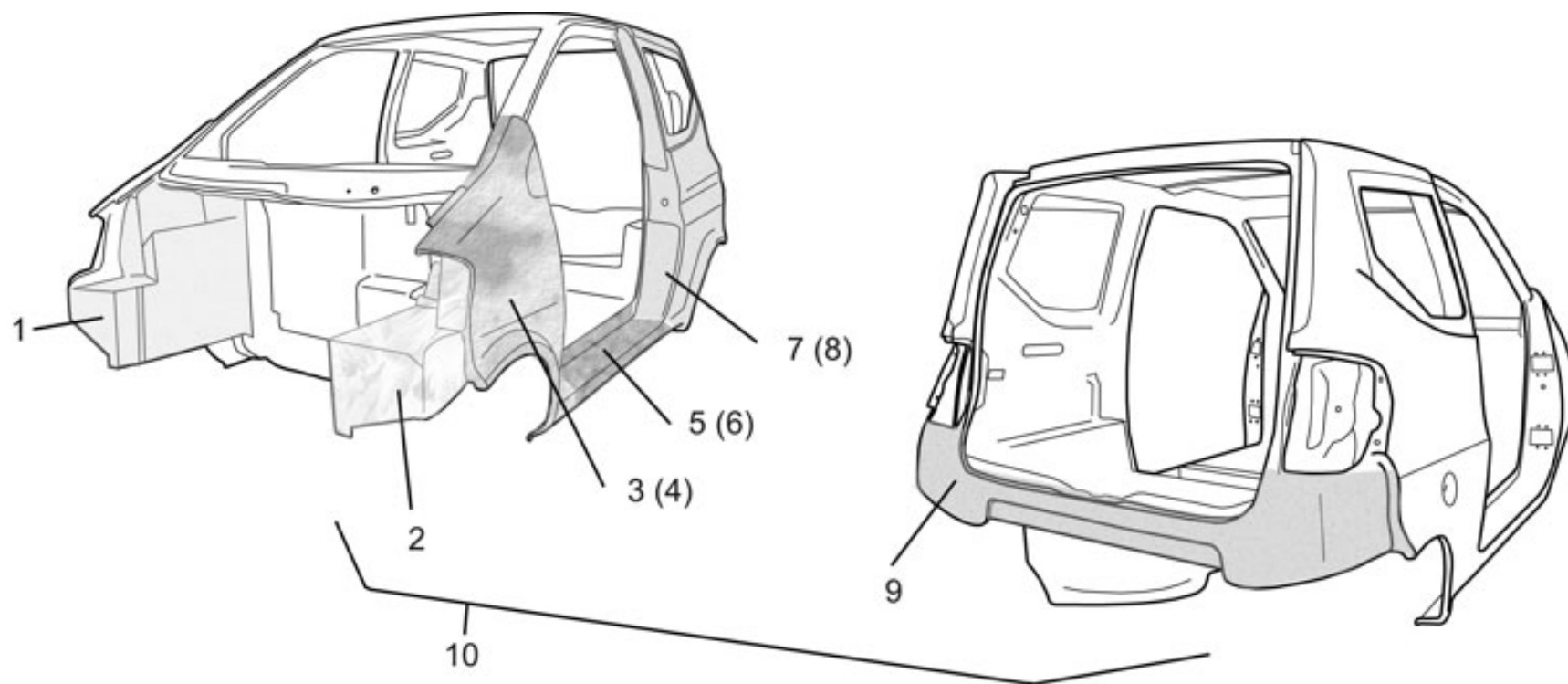
[www.casalini.eu](http://www.casalini.eu)

Sede operativa: via Rigolli, 36 - 29122 Piacenza - Sede legale: Via delle Forbici 4 b - 50133 Firenze

Iscritta al registro delle imprese di Firenze al n. 01709290488 - Capitale sociale euro 616.000,00 versato per euro 416.000,00

P. IVA IT 01709290488

pec@pec.gocas.it



## Casalini srl

[www.casalini.eu](http://www.casalini.eu)

Sede operativa: via Rigolli, 36 - 29122 Piacenza - Sede legale: Via delle Forbici 4 b - 50133 Firenze

Iscritta al registro delle imprese di Firenze al n. 01709290488 - Capitale sociale euro 616.000,00 versato per euro 416.000,00

P. IVA IT 01709290488

pec@pec.gocas.it



# CAISSE

Nr. Planche

06/03/2019

073010001

pos	référence	description
1	P0060050850	GARDE-BOUE
2	P0060050860	GARDE-BOUE
3	P0060050871	AILE AV G
4	P0060050881	AILE AV D
5	P0060037690	PROFIL INF. G.
6	P0060037700	PROFIL INF. DR.
7	P0060050891	FLANC G. POST.
8	P0060050901	FLANC DR. POST.
9	P0060050911	PROFIL
10	A0039083161	CHASSIS

## Casalini srl

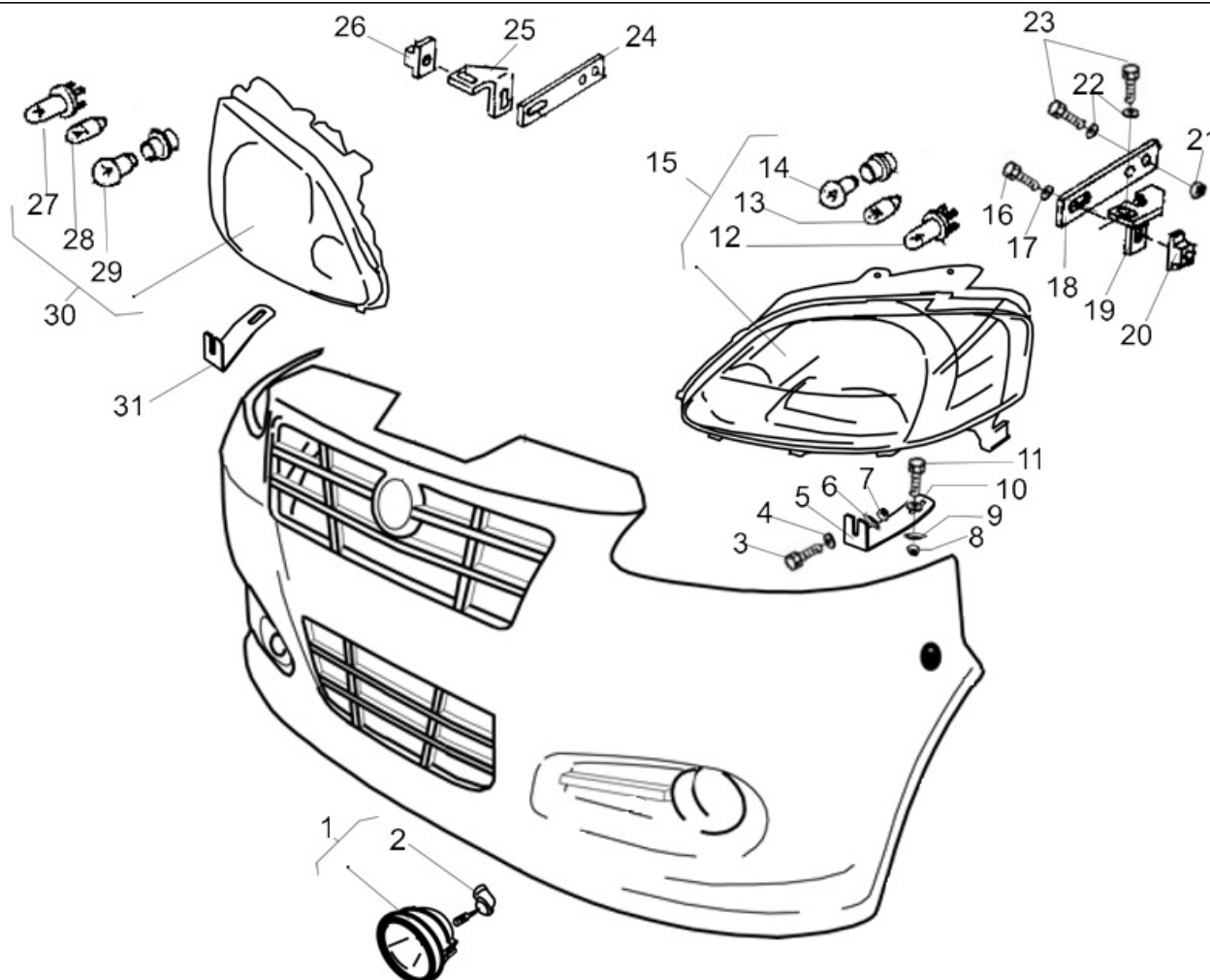
[www.casalini.eu](http://www.casalini.eu)

Sede operativa: via Rigolli, 36 - 29122 Piacenza - Sede legale: Via delle Forbici 4 b - 50133 Firenze

Iscritta al registro delle imprese di Firenze al n. 01709290488 - Capitale sociale euro 616.000,00 versato per euro 416.000,00

P. IVA IT 01709290488

pec@pec.gocas.it



**Casalini srl**

[www.casalini.eu](http://www.casalini.eu)

Sede operativa: via Rigolli, 36 - 29122 Piacenza - Sede legale: Via delle Forbici 4 b - 50133 Firenze

Iscritta al registro delle imprese di Firenze al n. 01709290488 - Capitale sociale euro 616.000,00 versato per euro 416.000,00

P. IVA IT 01709290488

pec@pec.gocas.it





# ECLAIRAGE

Nr. Planche

06/03/2019

073020001

pos	référéce	description
1	F2102000046	PHARE ANTIBROUILLARD
2	E0205120027	LAMPE
3	C0106006020	VIS
4	C0805066180	RONDELLE
5	P0129050180	SUPPORT G
6	C0805066180	RONDELLE
7	C0370006000	ECROU
8	C0370006000	ECROU
9	C0810006002	RONDELLE
10	C0805066180	RONDELLE
11	C0106006030	VIS
12	E0215125560	LAMPE
13	E0202012050	LAMPE
14	E0205112021	LAMPE
15	F2102000068	PHARE AV G
16	C0106006016	VIS
17	C0805066180	RONDELLE
18	P0129036600	SUPPORT
19	P0129036611	SUPPORT G
20	C0375006008	ECROU
21	C0370006000	ECROU
22	C0805066180	RONDELLE
23	C0106006020	VIS
24	P0129036600	SUPPORT

## Casalini srl


[www.casalini.eu](http://www.casalini.eu)

Sede operativa: via Rigolli, 36 - 29122 Piacenza - Sede legale: Via delle Forbici 4 b - 50133 Firenze

Iscritta al registro delle imprese di Firenze al n. 01709290488 - Capitale sociale euro 616.000,00 versato per euro 416.000,00

P. IVA IT 01709290488

pec@pec.gocas.it

		<b>ECLAIRAGE</b>		Nr. Planche
				073020001
		06/03/2019		
pos	référence	description		
25	P0129036621	SUPPORT D		
26	C0375006008	ECROU		
27	E0215125560	LAMPE		
28	E0202012050	LAMPE		
29	E0205112021	LAMPE		
30	F2102000069	PHARE AV D		
31	P0129050190	SUPPORT PHARE AV D		

## Casalini srl

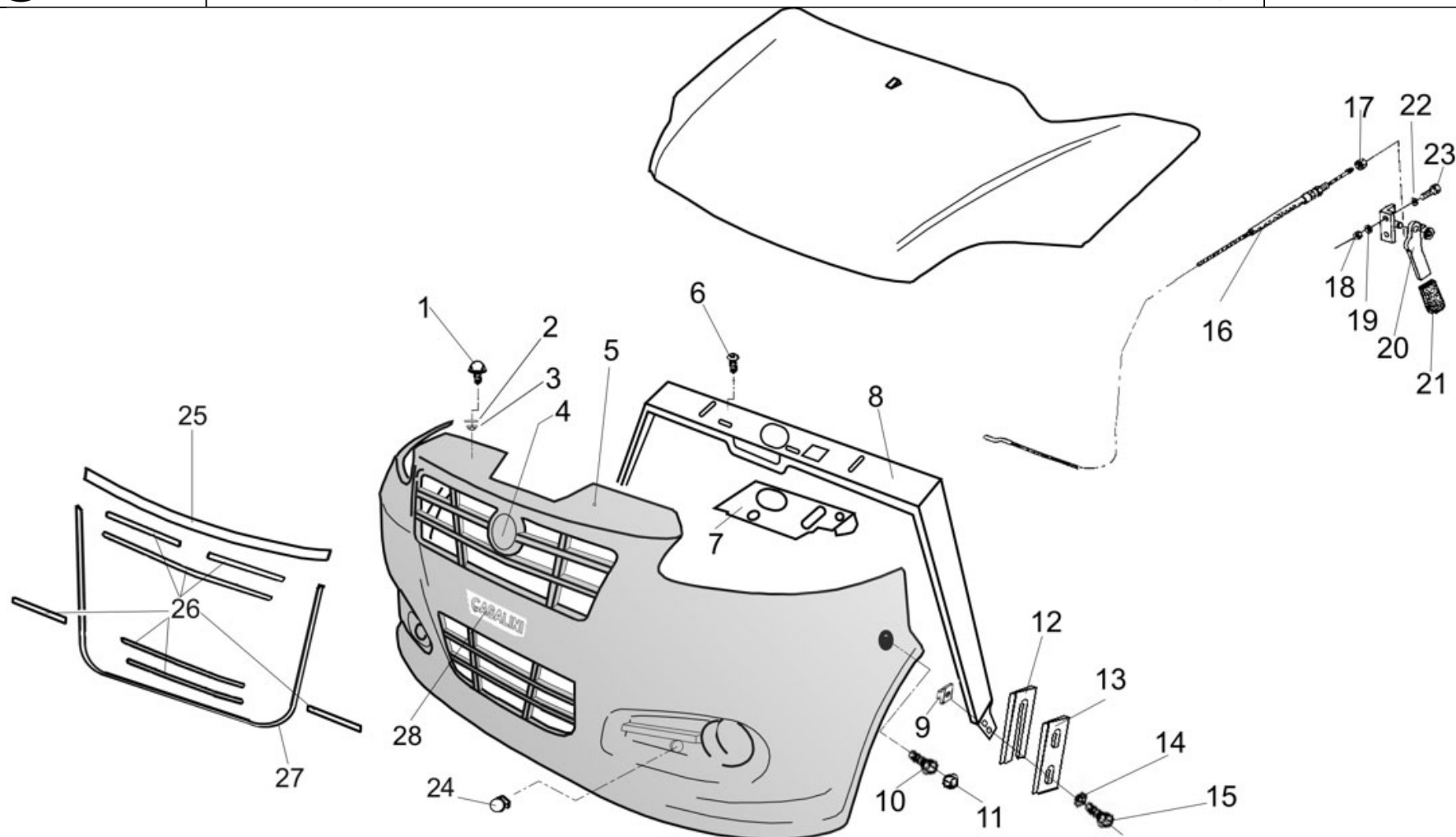
[www.casalini.eu](http://www.casalini.eu)

Sede operativa: via Rigolli, 36 - 29122 Piacenza - Sede legale: Via delle Forbici 4 b - 50133 Firenze

Iscritta al registro delle imprese di Firenze al n. 01709290488 - Capitale sociale euro 616.000,00 versato per euro 416.000,00

P. IVA IT 01709290488

pec@pec.gocas.it



**Casalini srl**

[www.casalini.eu](http://www.casalini.eu)

Sede operativa: via Rigolli, 36 - 29122 Piacenza - Sede legale: Via delle Forbici 4 b - 50133 Firenze

Iscritta al registro delle imprese di Firenze al n. 01709290488 - Capitale sociale euro 616.000,00 versato per euro 416.000,00

P. IVA IT 01709290488

pec@pec.gocas.it



# PARE-CHOCS A PEINDRE

Nr. Planche

06/03/2019

073030001

pos	référéce	description
1	F2112000010	BUTEE COUCHOUC
2	C0805066180	RONDELLE
3	C0373006006	ECROU
4	P0014041121	ENJOLIVEUR JANTE
5	P2060049723	PARE CHOC AV
6	C0230006016	VIS
7	F2111000013	SERRURE CAPOT
8	P0729049710	SUPPORT PARE CHOC AV
9	C0375006008	ECROU
10	C0106006035	VIS
11	C5200006006	BOUCHON
12	P0121042600	EPAISSEUR
13	P0160045030	PLATINE
14	C0826006000	RONDELLE
15	C0106006025	VIS
16	P0038039631	CABLE OUVERTURE HAYON AR
17	C0310006000	ECROU
18	C0370005000	ECROU
19	C0805055150	RONDELLE
20	A0132081860	LEVIER DE CAPOT
21	F2159000001	POMMEAU
22	C0800053100	RONDELLE
23	C0106005025	VIS
24	C5210003040	BOUCHON

## Casalini srl


[www.casalini.eu](http://www.casalini.eu)

Sede operativa: via Rigolli, 36 - 29122 Piacenza - Sede legale: Via delle Forbici 4 b - 50133 Firenze

Iscritta al registro delle imprese di Firenze al n. 01709290488 - Capitale sociale euro 616.000,00 versato per euro 416.000,00

P. IVA IT 01709290488

pec@pec.gocas.it

		<b>PARE-CHOCS A PEINDRE</b>		Nr. Planche
				073030001
		06/03/2019		
pos	référence	description		
25	U9021000572	ENJOLIVEUR CHROME		
26	U9021000571	ENJOLIVEUR CHROME		
27	U9021000574	ENJOLIVEUR CHROME		
28	P0014041140	ADHESIF CASALINI CHROME		

## Casalini srl

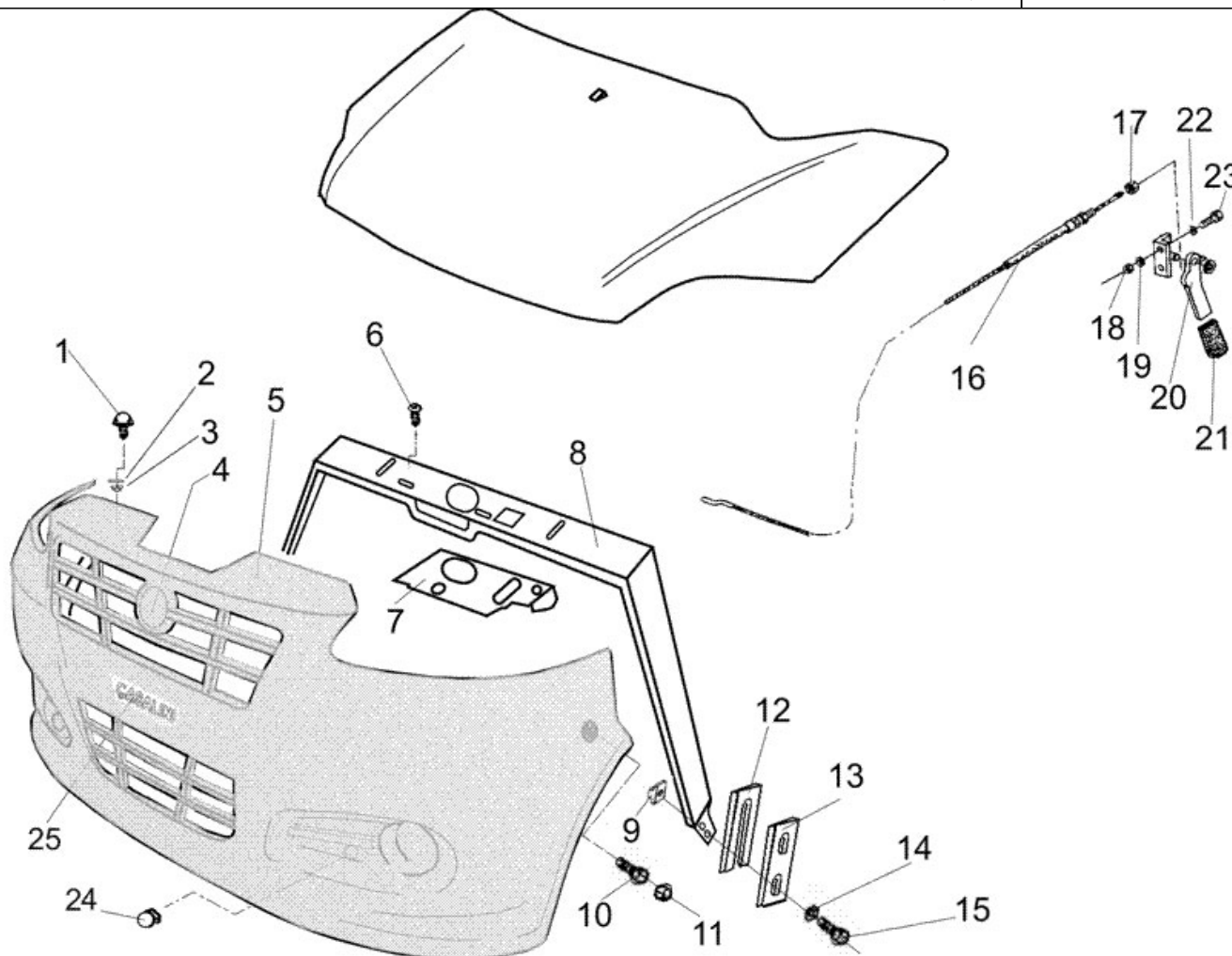
[www.casalini.eu](http://www.casalini.eu)

Sede operativa: via Rigolli, 36 - 29122 Piacenza - Sede legale: Via delle Forbici 4 b - 50133 Firenze

Iscritta al registro delle imprese di Firenze al n. 01709290488 - Capitale sociale euro 616.000,00 versato per euro 416.000,00

P. IVA IT 01709290488

pec@pec.gocas.it



**Casalini srl**

[www.casalini.eu](http://www.casalini.eu)

Sede operativa: via Rigolli, 36 - 29122 Piacenza - Sede legale: Via delle Forbici 4 b - 50133 Firenze

Iscritta al registro delle imprese di Firenze al n. 01709290488 - Capitale sociale euro 616.000,00 versato per euro 416.000,00

P. IVA IT 01709290488

pec@pec.gocas.it



# PARE-CHOCS GAUFRE BLANCHE

06/03/2019

Nr. Planche

073030002

pos	réf�rence	description
1	F2112000010	BUTEE COUCHOUC
2	C0805066180	RONDELLE
3	C0373006006	ECROU
4	P0014041121	ENJOLIVEUR JANTE
5	P2060049724	PARE CHOC AV
6	C0230006016	VIS
7	F2111000013	SERRURE CAPOT
8	P0729049710	SUPPORT PARE CHOC AV
9	C0375006008	ECROU
10	C0106006035	VIS
11	C5200006006	BOUCHON
12	P0121042600	EPAISSEUR
13	P0160045030	PLATINE
14	C0826006000	RONDELLE
15	C0106006025	VIS
16	P0038039631	CABLE OUVERTURE HAYON AR
17	C0310006000	ECROU
18	C0370005000	ECROU
19	C0805055150	RONDELLE
20	A0132081860	LEVIER DE CAPOT
21	F2159000001	POMMEAU
22	C0800053100	RONDELLE
23	C0106005025	VIS
24	C5210003040	BOUCHON

## Casalini srl

[www.casalini.eu](http://www.casalini.eu)

Sede operativa: via Rigolli, 36 - 29122 Piacenza - Sede legale: Via delle Forbici 4 b - 50133 Firenze

Iscritta al registro delle imprese di Firenze al n. 01709290488 - Capitale sociale euro 616.000,00 versato per euro 416.000,00

P. IVA IT 01709290488

pec@pec.gocas.it

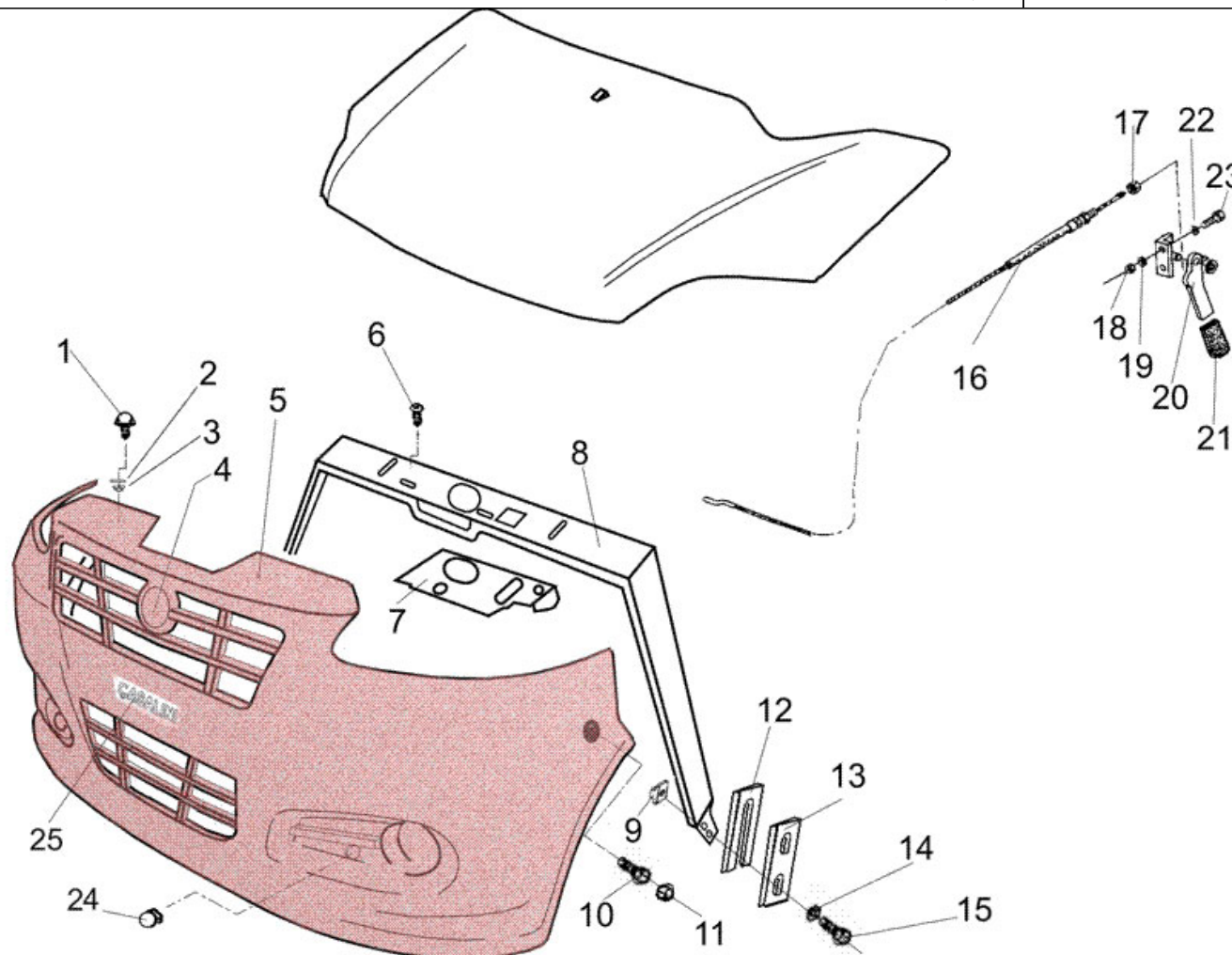
		<b>PARE-CHOCS GAUFRE BLANCHE</b>		Nr. Planche	
				073030002	
		06/03/2019			
pos	référence	description			
28	P0014041140	ADHESIF CASALINI CHROME			

## Casalini srl

[www.casalini.eu](http://www.casalini.eu)

Sede operativa: via Rigolli, 36 - 29122 Piacenza - Sede legale: Via delle Forbici 4 b - 50133 Firenze  
 Iscritta al registro delle imprese di Firenze al n. 01709290488 - Capitale sociale euro 616.000,00 versato per euro 416.000,00  
 P. IVA IT 01709290488  
 pec@pec.gocas.it





**Casalini srl**

[www.casalini.eu](http://www.casalini.eu)

Sede operativa: via Rigolli, 36 - 29122 Piacenza - Sede legale: Via delle Forbici 4 b - 50133 Firenze

Iscritta al registro delle imprese di Firenze al n. 01709290488 - Capitale sociale euro 616.000,00 versato per euro 416.000,00

P. IVA IT 01709290488

pec@pec.gocas.it

**CASALINI**

# PARE-CHOCS GAUFRE ROUGE

06/03/2019

Nr. Planche

073030003

pos	référéce	description
1	F2112000010	BUTEE COUCHOUC
2	C0805066180	RONDELLE
3	C0373006006	ECROU
4	P0014041121	ENJOLIVEUR JANTE
5	P2060049725	PARE-CHOCS
6	C0230006016	VIS
7	F2111000013	SERRURE CAPOT
8	P0729049710	SUPPORT PARE CHOC AV
9	C0375006008	ECROU
10	C0106006035	VIS
11	C5200006006	BOUCHON
12	P0121042600	EPAISSEUR
13	P0160045030	PLATINE
14	C0826006000	RONDELLE
15	C0106006025	VIS
16	P0038039631	CABLE OUVERTURE HAYON AR
17	C0310006000	ECROU
18	C0370005000	ECROU
19	C0805055150	RONDELLE
20	A0132081860	LEVIER DE CAPOT
21	F2159000001	POMMEAU
22	C0800053100	RONDELLE
23	C0106005025	VIS
24	C5210003040	BOUCHON

## Casalini srl

[www.casalini.eu](http://www.casalini.eu)

Sede operativa: via Rigolli, 36 - 29122 Piacenza - Sede legale: Via delle Forbici 4 b - 50133 Firenze

Iscritta al registro delle imprese di Firenze al n. 01709290488 - Capitale sociale euro 616.000,00 versato per euro 416.000,00

P. IVA IT 01709290488

pec@pec.gocas.it

		<b>PARE-CHOCS GAUFRE ROUGE</b>		06/03/2019	Nr. Planche 073030003
pos	référence	description			
28	P0014041140	ADHESIF CASALINI CHROME			

## Casalini srl

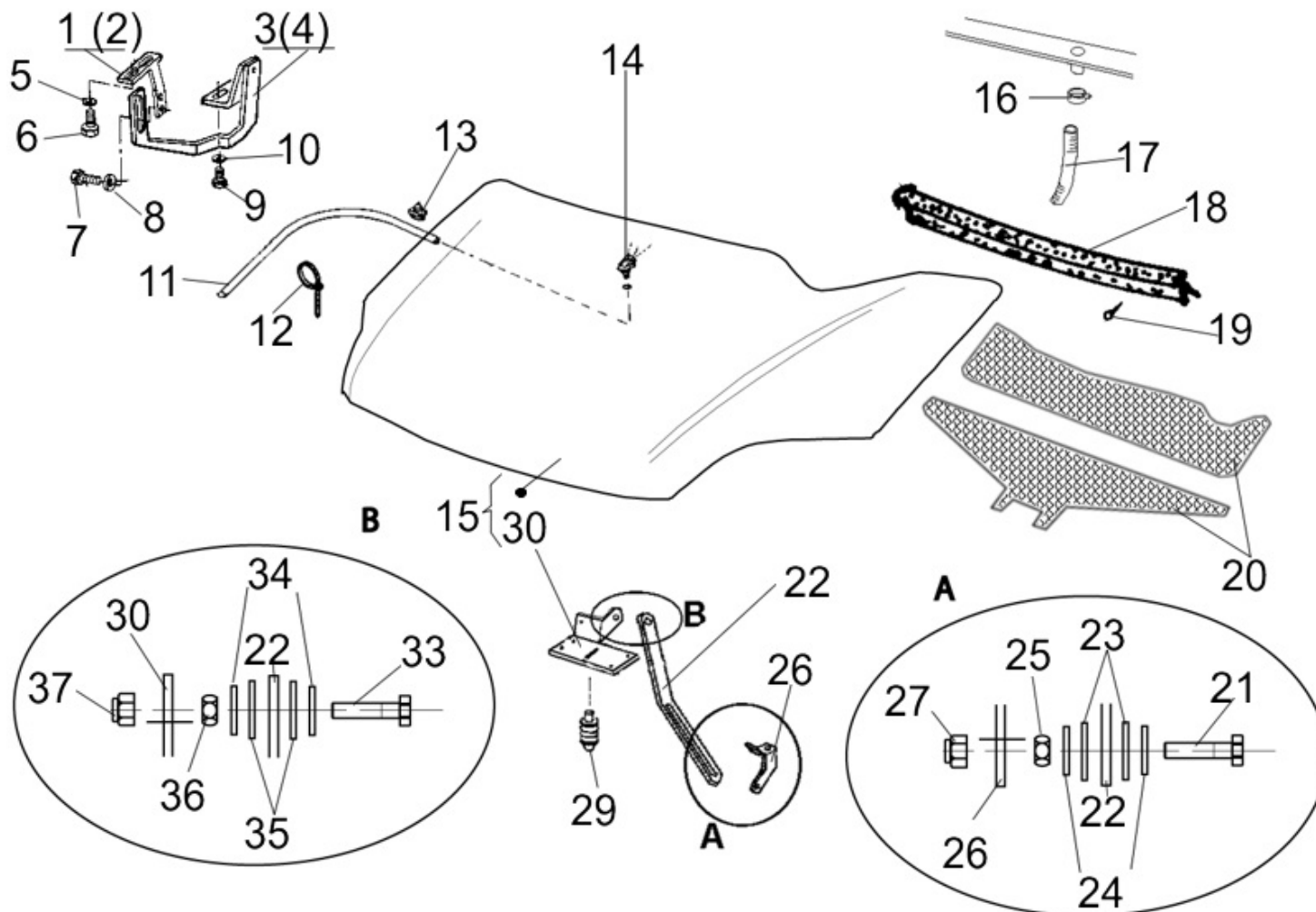
[www.casalini.eu](http://www.casalini.eu)

Sede operativa: via Rigolli, 36 - 29122 Piacenza - Sede legale: Via delle Forbici 4 b - 50133 Firenze

Iscritta al registro delle imprese di Firenze al n. 01709290488 - Capitale sociale euro 616.000,00 versato per euro 416.000,00

P. IVA IT 01709290488

pec@pec.gocas.it



**Casalini srl**


[www.casalini.eu](http://www.casalini.eu)

Sede operativa: via Rigolli, 36 - 29122 Piacenza - Sede legale: Via delle Forbici 4 b - 50133 Firenze

Iscritta al registro delle imprese di Firenze al n. 01709290488 - Capitale sociale euro 616.000,00 versato per euro 416.000,00

P. IVA IT 01709290488

pec@pec.gocas.it

				Nr. Planche
				073040001
pos	réf	description		
1	P0717040161	CHARNIERE G.		
2	P0717040171	CHARNIERE DR.		
3	G9060021331	CHARNIERE G.		
4	G9060021341	CHARNIERE DR.		
5	C0805066180	RONDELLE		
6	C0106006020	VIS		
7	C0106006016	VIS		
8	C0805066180	RONDELLE		
9	C0106006020	VIS		
10	C0805066180	RONDELLE		
11	Z0106004000	TUBE		
12	E0723005309	COLLIER		
13	E0724000100	COLLIER		
14	F2181000100	PULVFRISATEUR		
15	A0060084570	CAPOT		
16	C5130018028	COLLIER		
17	Z0101020000	TUBE		
18	Z0201560136	JOINT		
19	C0553029130	VIS		
20	P0060050570	INSONORISATION		
21	C0106006030	VIS		
22	P0729050280	SUPPORT TIGE CAPOT		
23	P0012045900	RONDELLE		
24	C0810006002	RONDELLE		

## Casalini srl


[www.casalini.eu](http://www.casalini.eu)

Sede operativa: via Rigolli, 36 - 29122 Piacenza - Sede legale: Via delle Forbici 4 b - 50133 Firenze

Iscritta al registro delle imprese di Firenze al n. 01709290488 - Capitale sociale euro 616.000,00 versato per euro 416.000,00

P. IVA IT 01709290488

pec@pec.gocas.it

				Nr. Planche
				073040001
				06/03/2019
pos	référence	description		
25	C0310006000	ECROU		
26	P0729041672	SUPPORT TIGE		
27	C0370006000	ECROU		
29	F2111000014	BUTEE		
30	P0729050430	SUPPORT		
33	C0106006030	VIS		
34	C0805066180	RONDELLE		
35	P0012045900	RONDELLE		
36	C0310006000	ECROU		
37	C0370006000	ECROU		

## Casalini srl

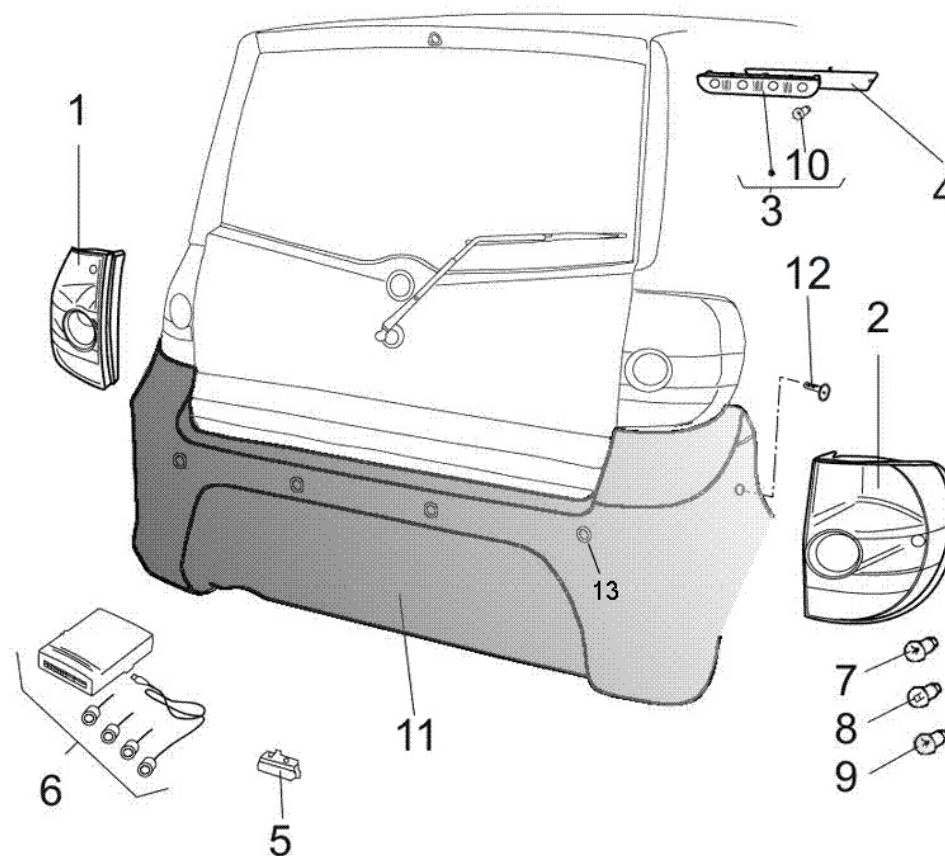
[www.casalini.eu](http://www.casalini.eu)

Sede operativa: via Rigolli, 36 - 29122 Piacenza - Sede legale: Via delle Forbici 4 b - 50133 Firenze

Iscritta al registro delle imprese di Firenze al n. 01709290488 - Capitale sociale euro 616.000,00 versato per euro 416.000,00

P. IVA IT 01709290488

pec@pec.gocas.it



**Casalini srl**


[www.casalini.eu](http://www.casalini.eu)

Sede operativa: via Rigolli, 36 - 29122 Piacenza - Sede legale: Via delle Forbici 4 b - 50133 Firenze

Iscritta al registro delle imprese di Firenze al n. 01709290488 - Capitale sociale euro 616.000,00 versato per euro 416.000,00

P. IVA IT 01709290488

pec@pec.gocas.it

		<h1 style="text-align: center;">PARE-CHOCS A PEINDRE</h1>		Nr. Planche
		06/03/2019	073050001	
pos	référéce	description		
1	F2102000072	FEU AR G		
2	F2102000073	PHARE AR D		
3	F2102000071	3EME FEU DE STOP		
4	P0721050480	PROTECTION		
5	F2102000035	LUMIERE PLAQUE IMMATR.		
6	F2182000139	RADAR DE REcul		
7	E0205012021	LAMPE		
8	E0207120521	LAMPE		
9	F2102000070			
10	E0202012050	LAMPE		
11	P2060049731	PARE CHOC AR		
12	C0230106035	VIS		
13	C5200000003	BOUCHON		

## Casalini srl

[www.casalini.eu](http://www.casalini.eu)

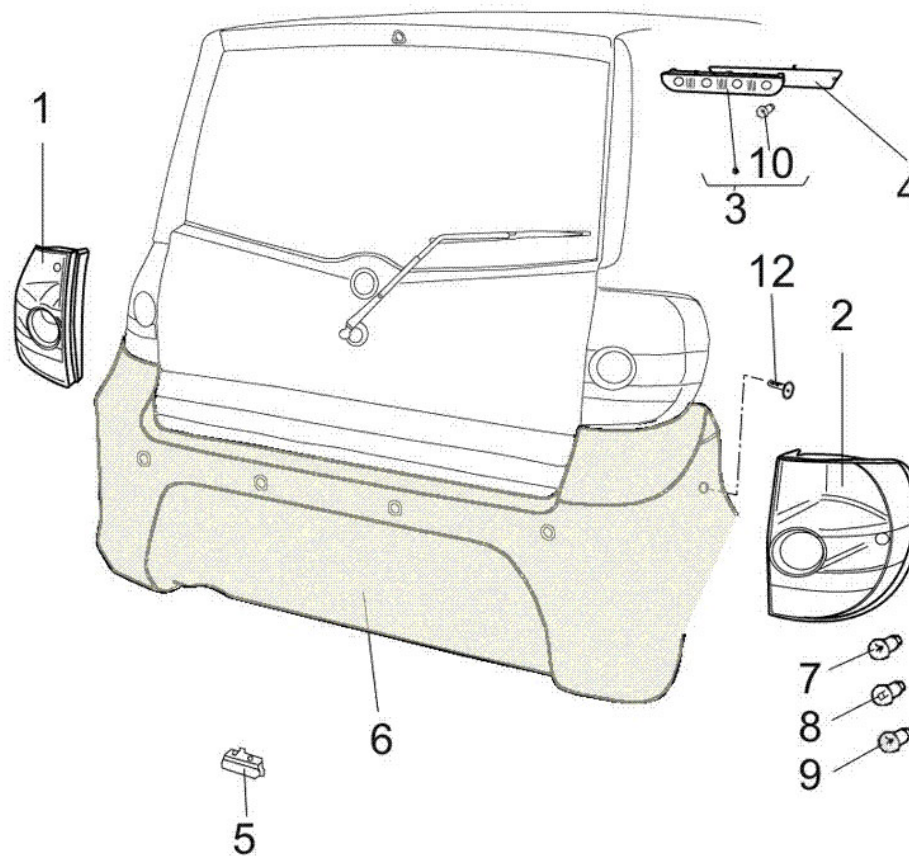
Sede operativa: via Rigolli, 36 - 29122 Piacenza - Sede legale: Via delle Forbici 4 b - 50133 Firenze

Iscritta al registro delle imprese di Firenze al n. 01709290488 - Capitale sociale euro 616.000,00 versato per euro 416.000,00

P. IVA IT 01709290488

pec@pec.gocas.it





**Casalini srl**

[www.casalini.eu](http://www.casalini.eu)

Sede operativa: via Rigolli, 36 - 29122 Piacenza - Sede legale: Via delle Forbici 4 b - 50133 Firenze

Iscritta al registro delle imprese di Firenze al n. 01709290488 - Capitale sociale euro 616.000,00 versato per euro 416.000,00

P. IVA IT 01709290488

pec@pec.gocas.it



# PARE-CHOCS GAUFRE BLANCHE

06/03/2019

Nr. Planche

073050002

pos	référéence	description
1	F2102000072	FEU AR G
2	F2102000073	PHARE AR D
3	F2102000071	3EME FEU DE STOP
4	P0721050480	PROTECTION
5	F2102000035	LUMIERE PLAQUE IMMATR.
7	E0205012021	LAMPE
8	E0207120521	LAMPE
9	F2102000070	
10	E0202012050	LAMPE
11	P2060049734	PARE CHOC AR
12	C0230106035	VIS

## Casalini srl

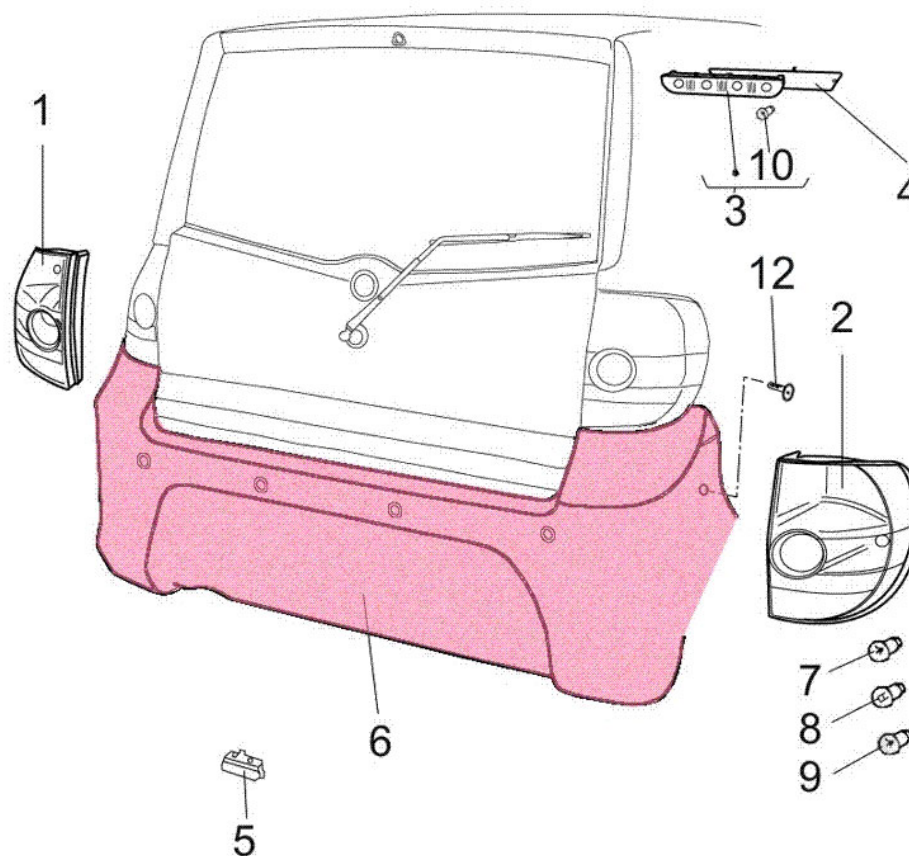
[www.casalini.eu](http://www.casalini.eu)

Sede operativa: via Rigolli, 36 - 29122 Piacenza - Sede legale: Via delle Forbici 4 b - 50133 Firenze

Iscritta al registro delle imprese di Firenze al n. 01709290488 - Capitale sociale euro 616.000,00 versato per euro 416.000,00

P. IVA IT 01709290488

pec@pec.gocas.it



**Casalini srl**

[www.casalini.eu](http://www.casalini.eu)

Sede operativa: via Rigolli, 36 - 29122 Piacenza - Sede legale: Via delle Forbici 4 b - 50133 Firenze

Iscritta al registro delle imprese di Firenze al n. 01709290488 - Capitale sociale euro 616.000,00 versato per euro 416.000,00

P. IVA IT 01709290488

pec@pec.gocas.it



# PARE-CHOCS GAUFRE ROUGE

Nr. Planche

06/03/2019

073050003

pos	référéence	description
1	F2102000072	FEU AR G
2	F2102000073	PHARE AR D
3	F2102000071	3EME FEU DE STOP
4	P0721050480	PROTECTION
5	F2102000035	LUMIERE PLAQUE IMMATR.
7	E0205012021	LAMPE
8	E0207120521	LAMPE
9	F2102000070	
10	E0202012050	LAMPE
11	P2060049735	PARE-CHOCS
12	C0230106035	VIS

## Casalini srl

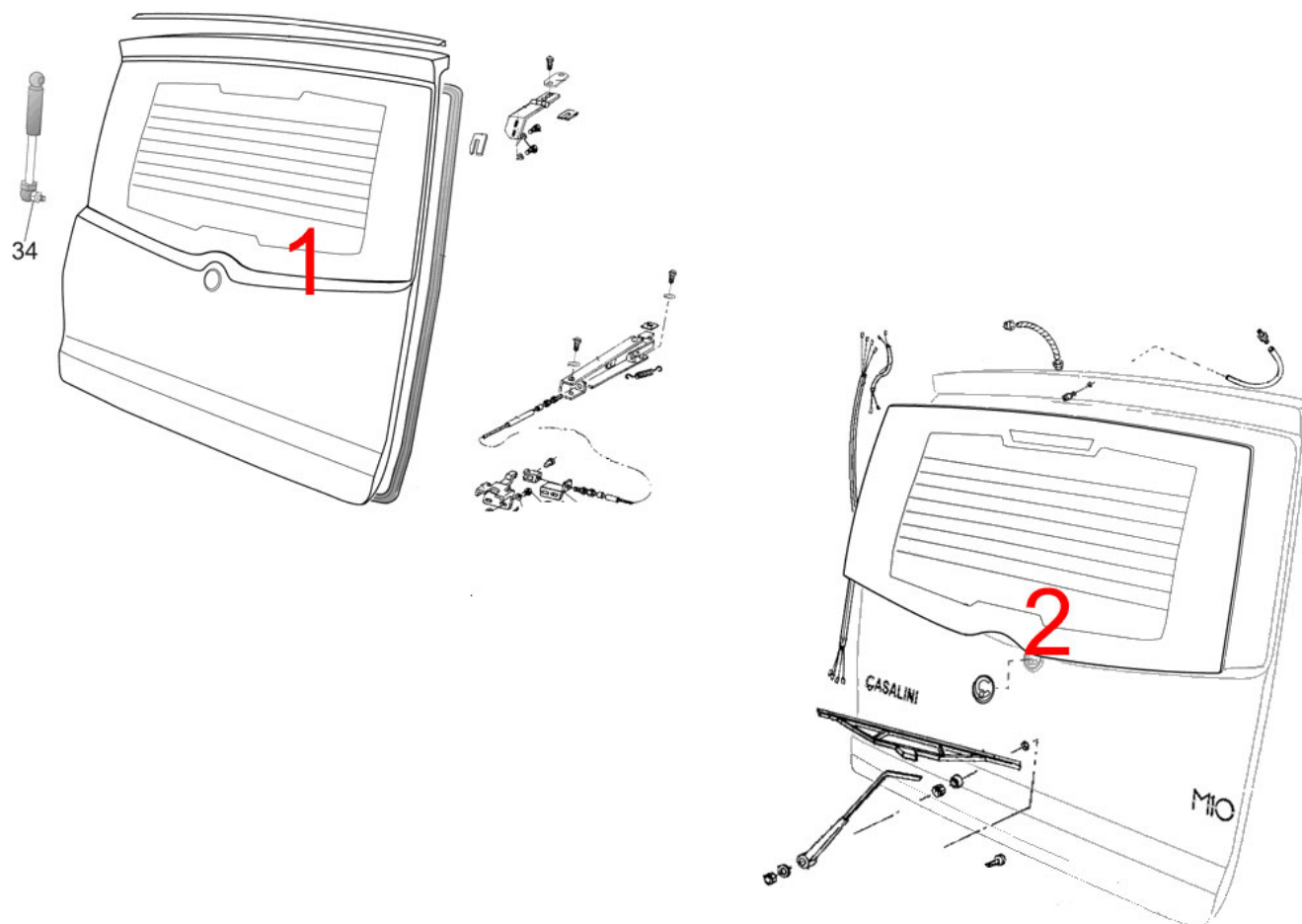
[www.casalini.eu](http://www.casalini.eu)

Sede operativa: via Rigolli, 36 - 29122 Piacenza - Sede legale: Via delle Forbici 4 b - 50133 Firenze

Iscritta al registro delle imprese di Firenze al n. 01709290488 - Capitale sociale euro 616.000,00 versato per euro 416.000,00

P. IVA IT 01709290488

pec@pec.gocas.it



## Casalini srl


[www.casalini.eu](http://www.casalini.eu)

Sede operativa: via Rigolli, 36 - 29122 Piacenza - Sede legale: Via delle Forbici 4 b - 50133 Firenze

Iscritta al registro delle imprese di Firenze al n. 01709290488 - Capitale sociale euro 616.000,00 versato per euro 416.000,00

P. IVA IT 01709290488

pec@pec.gocas.it

				Nr. Planche
				073060001
		06/03/2019		
pos	référence	description		
1	voir planche nr.	073061001		
2	voir planche nr.	073062001		

## Casalini srl

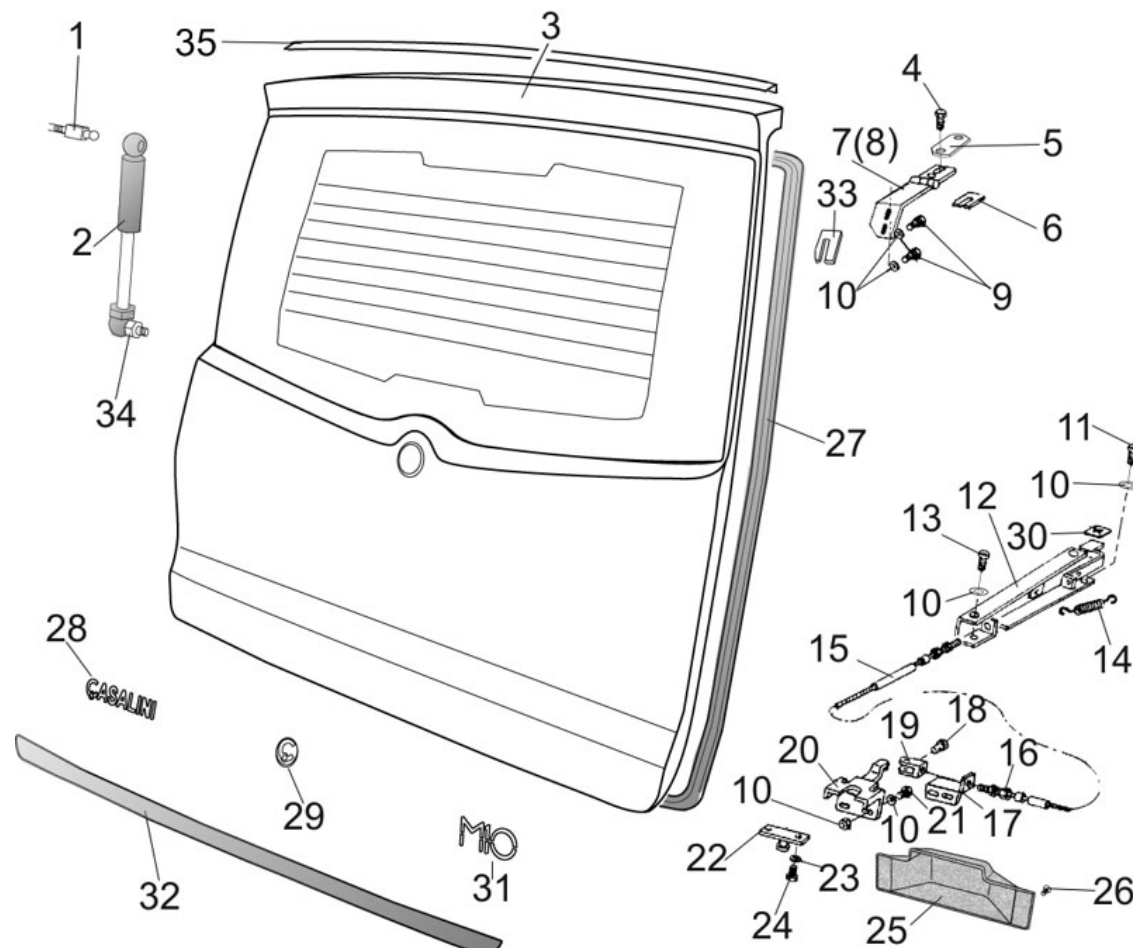
[www.casalini.eu](http://www.casalini.eu)

Sede operativa: via Rigolli, 36 - 29122 Piacenza - Sede legale: Via delle Forbici 4 b - 50133 Firenze

Iscritta al registro delle imprese di Firenze al n. 01709290488 - Capitale sociale euro 616.000,00 versato per euro 416.000,00

P. IVA IT 01709290488

pec@pec.gocas.it



**Casalini srl**

[www.casalini.eu](http://www.casalini.eu)

Sede operativa: via Rigolli, 36 - 29122 Piacenza - Sede legale: Via delle Forbici 4 b - 50133 Firenze

Iscritta al registro delle imprese di Firenze al n. 01709290488 - Capitale sociale euro 616.000,00 versato per euro 416.000,00

P. IVA IT 01709290488

pec@pec.gocas.it

		Nr. Planche
		073061001
		06/03/2019
pos	référéce	description
1	F2162000505	
2	F2162000106	RESSORT PNEUMATIC
3	A0040083001	HAYON AR
4	C0230006025	VIS
5	P0129043330	PLATINE
6	P0121037380	EPAISSEUR
7	G0727022341	CHARNIERE PORTILLON
8	G0727022331	CHARNIERE PORTILLON
9	C0106006016	VIS
10	C0805066180	RONDELLE
11	C0230006020	VIS
12	G0129021160	SUPPORT
13	C0120006025	VIS
14	P0001003650	RESSORT
15	P0038050490	CABLE OUVERTURE HAYON AR
16	F2157000002	REGLEUR
17	P0129037010	BLOQUE-CABLE
18	F2156000108	BORNE
19	P0123010540	FOURCHE
20	P0041036830	SERRURE
21	C0106006025	VIS
22	A0160083540	BUTEE COUCHOUC
23	C0805090240	RONDELLE
24	C0106008016	VIS

## Casalini srl

[www.casalini.eu](http://www.casalini.eu)


Sede operativa: via Rigolli, 36 - 29122 Piacenza - Sede legale: Via delle Forbici 4 b - 50133 Firenze

Iscritta al registro delle imprese di Firenze al n. 01709290488 - Capitale sociale euro 616.000,00 versato per euro 416.000,00

P. IVA IT 01709290488

pec@pec.gocas.it



				Nr. Planche
				073061001
				06/03/2019
pos	référéncé	description		
25	P0030037021	CARTER		
26	C5200109231	BOUCHON		
27	Z0201560136	JOINT		
28	P0014041140	ADHESIF CASALINI CHROME		
29	P0014041120	ADESIF		
30	P0014038900	ADESIF		
31	P0014051970	ADHESIF		
32	U9021000572	ENJOLIVEUR CHROME		
33	P0121050710	EPAISSEUR		
34	F2162000504			
35	Z0201560142	JOINT		

## Casalini srl

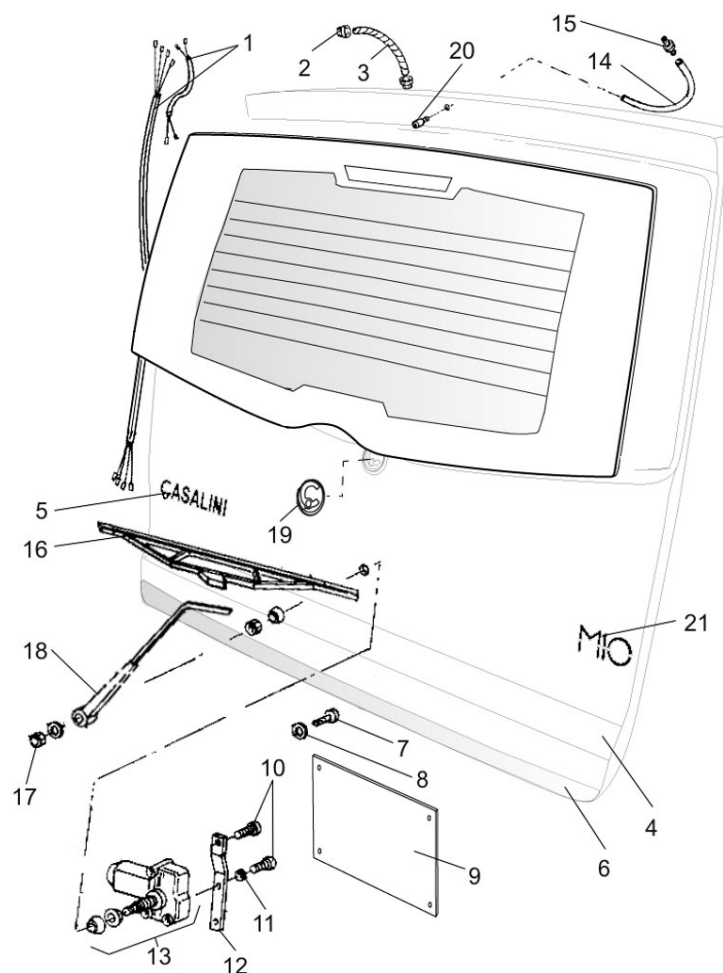
[www.casalini.eu](http://www.casalini.eu)

Sede operativa: via Rigolli, 36 - 29122 Piacenza - Sede legale: Via delle Forbici 4 b - 50133 Firenze

Iscritta al registro delle imprese di Firenze al n. 01709290488 - Capitale sociale euro 616.000,00 versato per euro 416.000,00

P. IVA IT 01709290488

pec@pec.gocas.it



## Casalini srl

[www.casalini.eu](http://www.casalini.eu)

Sede operativa: via Rigolli, 36 - 29122 Piacenza - Sede legale: Via delle Forbici 4 b - 50133 Firenze

Iscritta al registro delle imprese di Firenze al n. 01709290488 - Capitale sociale euro 616.000,00 versato per euro 416.000,00

P. IVA IT 01709290488

pec@pec.gocas.it

				Nr. Planche
				073062001
pos	référence	description		
1	P0060050061	CABLES		
2	F0114000024	PASSE-CABLE		
3	E0721113000	GAINÉ		
4	A0040083001	HAYON AR		
5	P0014041140	ADHESIF CASALINI CHROME		
6	U9021000572	ENJOLIVEUR CHROME		
7	C0156004020	VIS		
8	C0835174260	RONDELLE		
9	P0721050471	PROTECTION		
10	C0130006012	VIS		
11	C0826006000	RONDELLE		
12	P0129051800	SUPPORT		
13	F0141000027	MOTEUR BALAI D'ESSUIE-GLACES		
14	Z0106004000	TUBE		
15	F0141000031	RACCORD		
16	F0141000041	BALAIS		
17	C0310008000	ECROU		
18	F0141000040	BRAS ESSUIE-GLACE AR		
19	P0014041121	ENJOLIVEUR JANTE		
20	F0141000030	ATOMISEUR ESSUIE-GLACE AR		
21	P0014051970	ADHESIF		

## Casalini srl

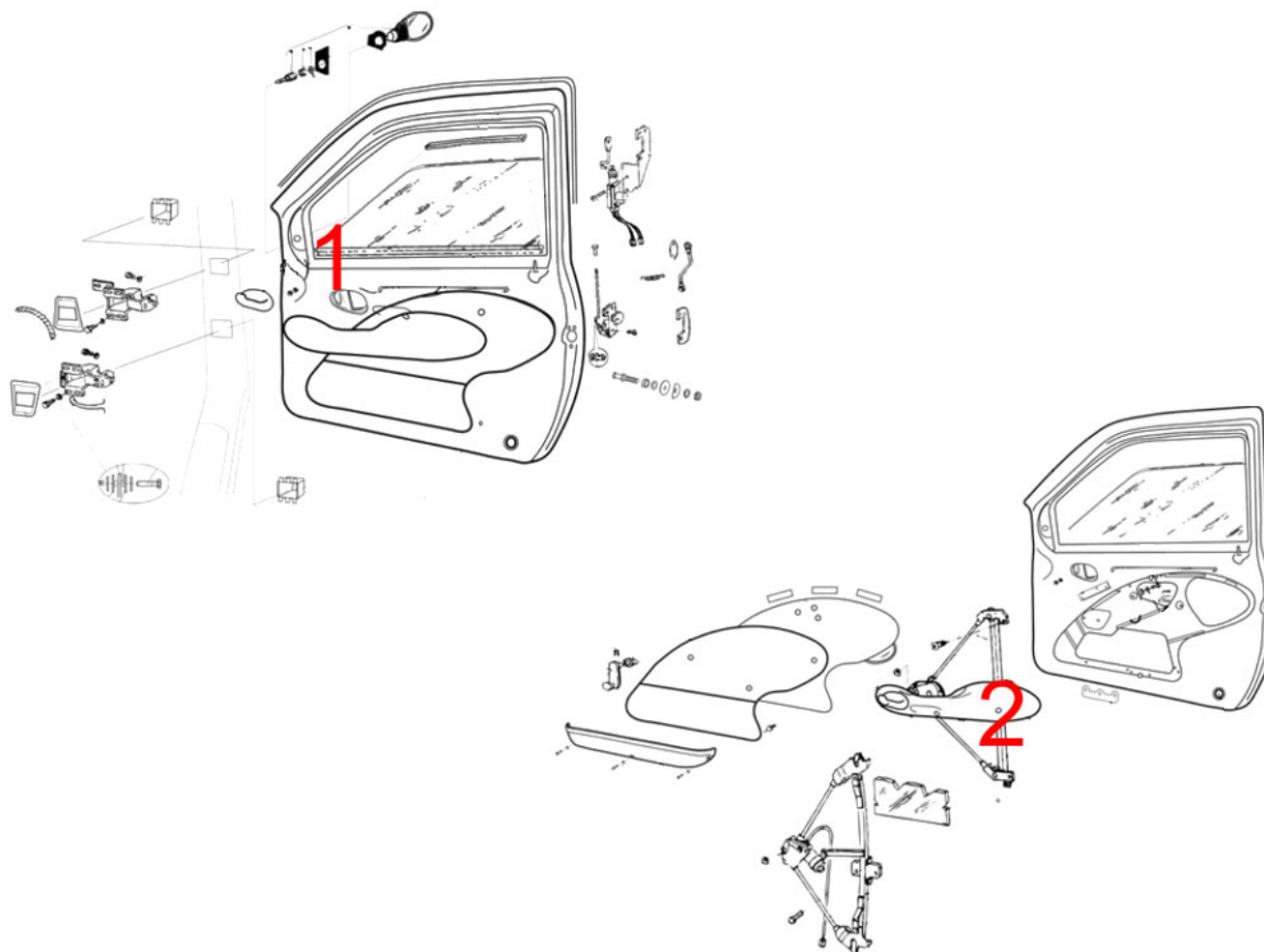
[www.casalini.eu](http://www.casalini.eu)

Sede operativa: via Rigolli, 36 - 29122 Piacenza - Sede legale: Via delle Forbici 4 b - 50133 Firenze

Iscritta al registro delle imprese di Firenze al n. 01709290488 - Capitale sociale euro 616.000,00 versato per euro 416.000,00

P. IVA IT 01709290488

pec@pec.gocas.it



## Casalini srl


[www.casalini.eu](http://www.casalini.eu)

Sede operativa: via Rigolli, 36 - 29122 Piacenza - Sede legale: Via delle Forbici 4 b - 50133 Firenze

Iscritta al registro delle imprese di Firenze al n. 01709290488 - Capitale sociale euro 616.000,00 versato per euro 416.000,00

P. IVA IT 01709290488

pec@pec.gocas.it

				Nr. Planche
				073070000
		06/03/2019		
pos	référence	description		
1	voir planche nr.	073071000		
2	voir planche nr.	073072000		

## Casalini srl

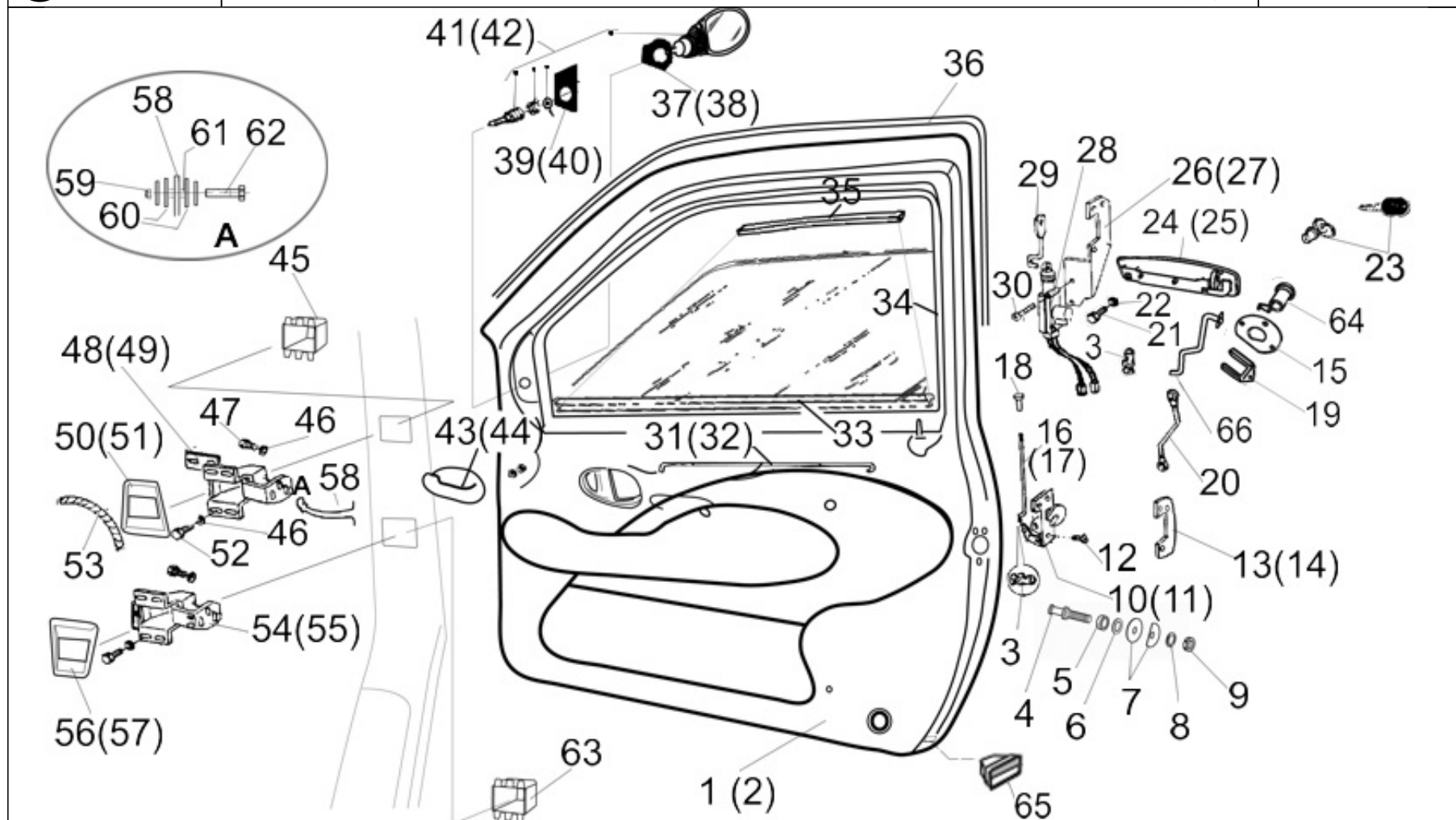
[www.casalini.eu](http://www.casalini.eu)

Sede operativa: via Rigolli, 36 - 29122 Piacenza - Sede legale: Via delle Forbici 4 b - 50133 Firenze

Iscritta al registro delle imprese di Firenze al n. 01709290488 - Capitale sociale euro 616.000,00 versato per euro 416.000,00

P. IVA IT 01709290488

pec@pec.gocas.it



**Casalini srl**


[www.casalini.eu](http://www.casalini.eu)

Sede operativa: via Rigolli, 36 - 29122 Piacenza - Sede legale: Via delle Forbici 4 b - 50133 Firenze

Iscritta al registro delle imprese di Firenze al n. 01709290488 - Capitale sociale euro 616.000,00 versato per euro 416.000,00

P. IVA IT 01709290488

pec@pec.gocas.it

				Nr. Planche
				073071000
pos	réf	description		
1	A0040082320	PORTIERE G.		
2	A0040082310	PORTIERE DR.		
3	F2178000100	PINCE		
4	F2111000011	BUTEE		
5	P0110003570	ENTRETOISE		
6	C0800130240	RONDELLE		
7	P0112038950	RONDELLE		
8	C0826012000	RONDELLE		
9	C0323012000	ECROU		
10	P0041051380	SERRURE G.		
11	P0041051390			
12	C0573006016	VIS		
13	P0121042360	PLATINE SERRURE G.		
14	P0121042370	PLATINE SERRURE DR.		
15	P0021050960	PLATINE		
16	P0125035600	TRINGLE G.		
17	P0125035601	TRINGLE DR.		
18	F0538000101	CLIGNOTANT POST.		
19	F2111000025	FOURCHE		
20	G0125023490	TIGE PORTE EXT		
21	C0106005010	VIS		
22	C0800053100	RONDELLE		
23	F0489000102	KIT BARILLET SERRURES		
24	F2112000016	POIGNEE PORTE EXT G		

## Casalini srl


[www.casalini.eu](http://www.casalini.eu)

Sede operativa: via Rigolli, 36 - 29122 Piacenza - Sede legale: Via delle Forbici 4 b - 50133 Firenze

Iscritta al registro delle imprese di Firenze al n. 01709290488 - Capitale sociale euro 616.000,00 versato per euro 416.000,00

P. IVA IT 01709290488

pec@pec.gocas.it

		Nr. Planche
		073071000
pos	réf	description
25	F2112000015	POIGNEE PORTE EXT D
26	P0129039690	SUPPORT MOTEUR FERMETURE CENT
27	P0129039700	SUPPORT MOTEUR FERMETURE CENT
28	F0644000101	MOTEUR FERMETURE CENTRALISEE
29	P0125040270	TRINGLE
30	C0552042250	VIS
31	P0125045340	TRINGLE G.
32	P0125045350	TRINGLE DR.
33	P0121038000	RENFORT
34	Z0209931000	JOINT
35	P0040040130	JOINT
36	Z0201560140	JOINT
37	P0014042030	ADESIF
38	P0014042020	ADESIF
39	P0014042210	ADESIF
40	P0014042220	ADESIF
41	voir planche nr.	072073001
41	voir planche nr.	072073004
43	F2111000019	POIGNEE G.
44	F2111000020	POIGNEE DR.
45	P0060051600	CADRE
46	C0805066180	RONDELLE
47	C0106006030	VIS
48	A0717083340	CHARNIERE PORTILLON
49	A0717083350	CHARNIERE PORTILLON

## Casalini srl

[www.casalini.eu](http://www.casalini.eu)


Sede operativa: via Rigolli, 36 - 29122 Piacenza - Sede legale: Via delle Forbici 4 b - 50133 Firenze

Iscritta al registro delle imprese di Firenze al n. 01709290488 - Capitale sociale euro 616.000,00 versato per euro 416.000,00

P. IVA IT 01709290488

pec@pec.gocas.it



				Nr. Planche
				073071000
pos	référéncé	description		
50	P0060042580	CHARNIERE G.		
51	P0060042560	CHARNIERE DR.		
52	C0106006035	VIS		
53	E0721113000	GAINE		
54	A0717083320	CHARNIERE PORTILLON		
55	A0717083330	CHARNIERE DROITE		
56	P0060042590	CHARNIERE G.		
57	P0060042570	CHARNIERE DR.		
58	P0101042310	RESSORT		
59	C0370005000	ECROU		
60	P0012045900	RONDELLE		
61	P0102042441	ENTRETOISE		
62	C0160005025	VIS		
63	P0060051610	CADRE		
64	F0489000121			
65	F2115000006	PHARE POST		
66	P0125051170	TRINGLE		

## Casalini srl

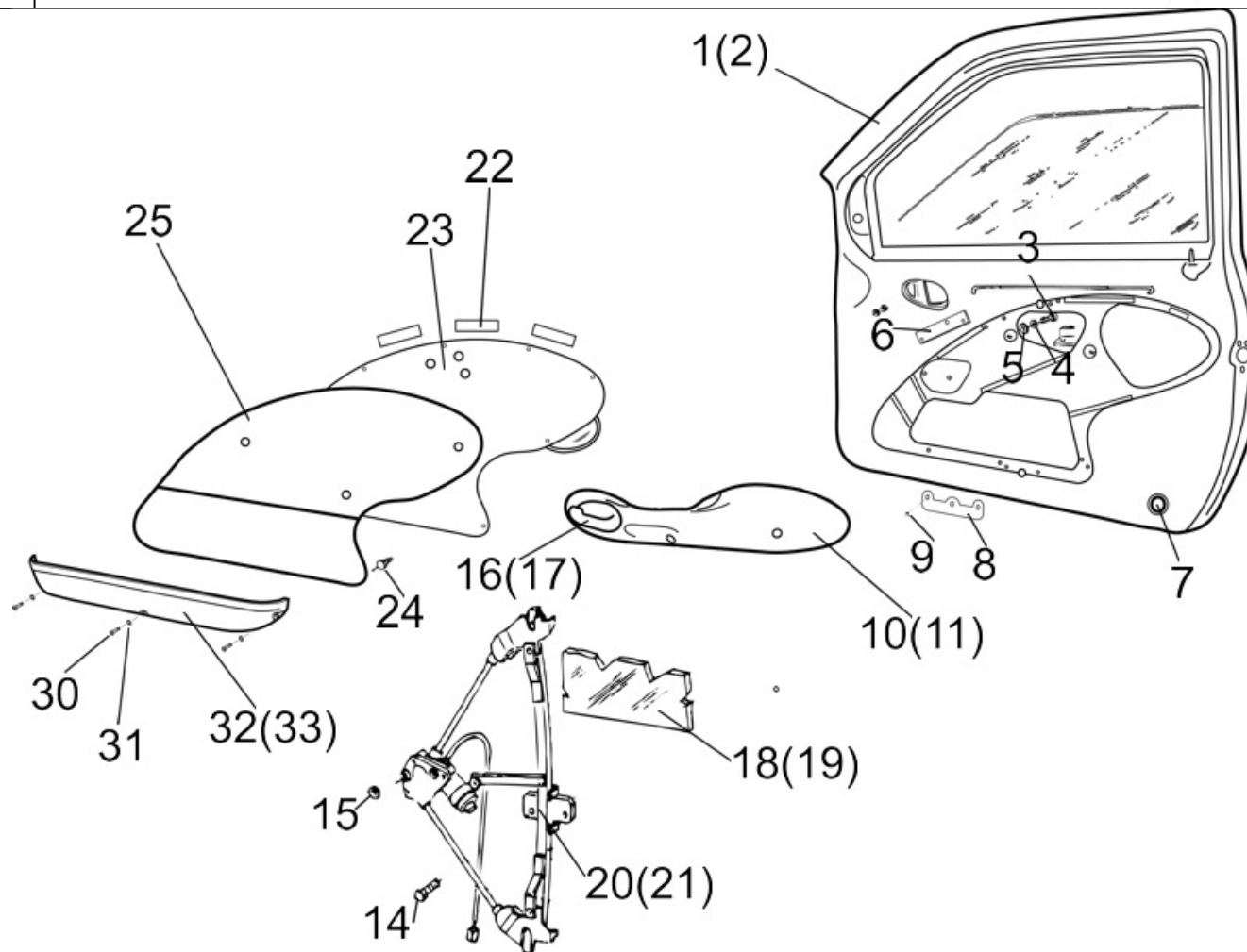
[www.casalini.eu](http://www.casalini.eu)

Sede operativa: via Rigolli, 36 - 29122 Piacenza - Sede legale: Via delle Forbici 4 b - 50133 Firenze

Iscritta al registro delle imprese di Firenze al n. 01709290488 - Capitale sociale euro 616.000,00 versato per euro 416.000,00

P. IVA IT 01709290488

pec@pec.gocas.it



**Casalini srl**


[www.casalini.eu](http://www.casalini.eu)

Sede operativa: via Rigolli, 36 - 29122 Piacenza - Sede legale: Via delle Forbici 4 b - 50133 Firenze

Iscritta al registro delle imprese di Firenze al n. 01709290488 - Capitale sociale euro 616.000,00 versato per euro 416.000,00

P. IVA IT 01709290488

pec@pec.gocas.it

			
		06/03/2019	
		Nr. Planche	
		073072000	
pos	réf	description	
1	A0040082320	PORTIERE G.	
2	A0040082310	PORTIERE DR.	
3	C0106005025	VIS	
4	C0800053100	RONDELLE	
5	C0310005000	ECROU	
6	P0121045741	PLATINE	
7	P0014045510	PLAQUETTE	
8	P0121045751	PLATINE	
9	C5000048100	VIS	
10	F2111000021	POIGNEE G.	
11	F2111000022	POIGNEE DR.	
16	F2111000019	POIGNEE G.	
17	F2111000020	POIGNEE DR.	
18	P0019041950	VITRE PORTE G	
19	P0019041960	VITRE D	
20	F2182000131	LEVE VITRE G	
21	F2182000132	LEVE VITRE D	
22	U9021000580	PANNEAU SUPPORT	
23	P0060045180	PANNEAU PORTIERE	
24	C5200009020	BOUCHON	
25	voir planche nr.	072074003	
25	voir planche nr.	072074004	
25	voir planche nr.	072074005	
25	voir planche nr.	072074006	

## Casalini srl


[www.casalini.eu](http://www.casalini.eu)

Sede operativa: via Rigolli, 36 - 29122 Piacenza - Sede legale: Via delle Forbici 4 b - 50133 Firenze

Iscritta al registro delle imprese di Firenze al n. 01709290488 - Capitale sociale euro 616.000,00 versato per euro 416.000,00

P. IVA IT 01709290488

pec@pec.gocas.it

				Nr. Planche
				073072000
		06/03/2019		
pos	référence	description		
30	C0175004020	VIS		
31	C0835174260	RONDELLE		
32	P0060045371	POCHE G.		
33	P0060045381	POCHE DR.		

## Casalini srl

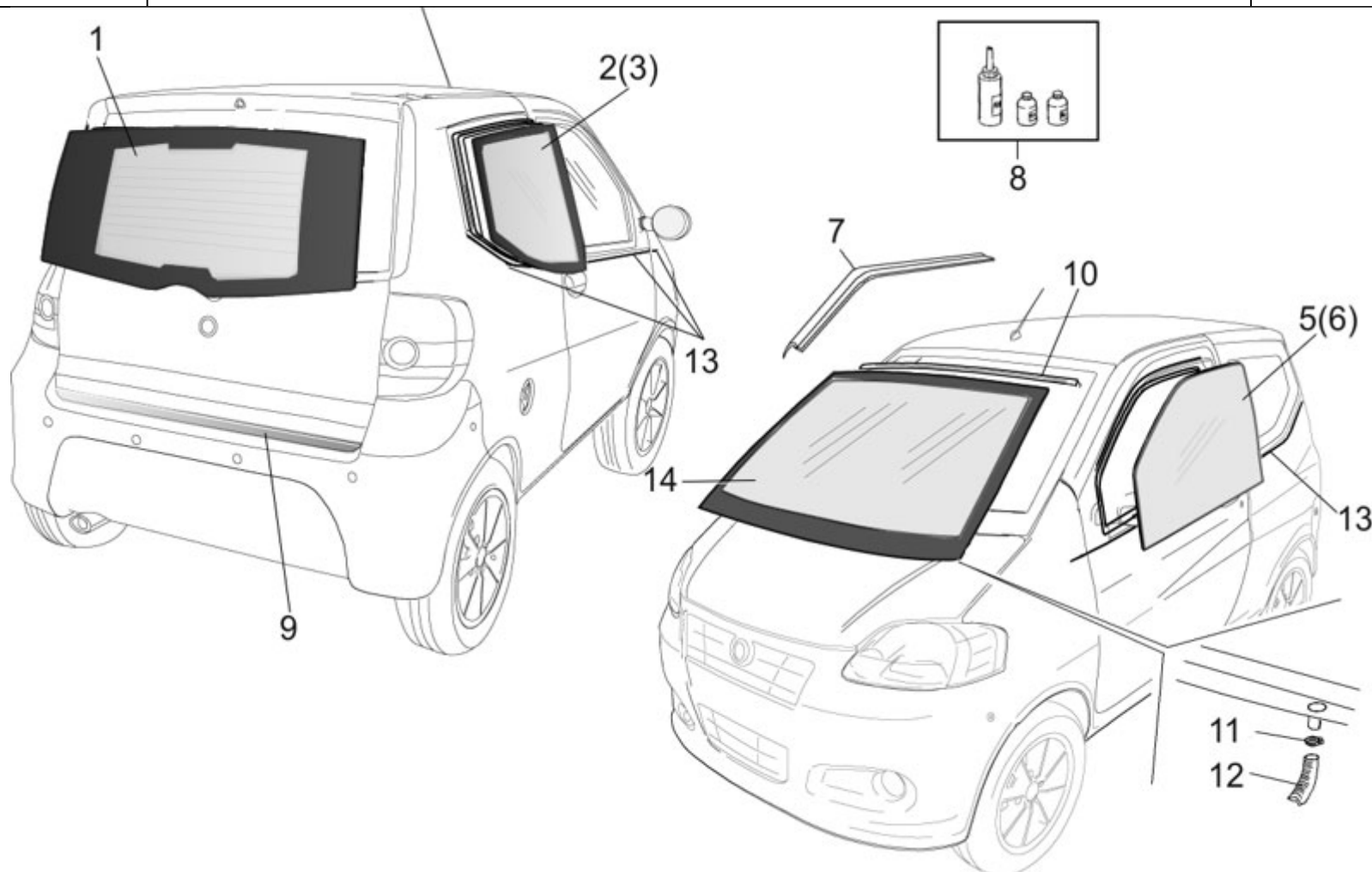
[www.casalini.eu](http://www.casalini.eu)

Sede operativa: via Rigolli, 36 - 29122 Piacenza - Sede legale: Via delle Forbici 4 b - 50133 Firenze

Iscritta al registro delle imprese di Firenze al n. 01709290488 - Capitale sociale euro 616.000,00 versato per euro 416.000,00

P. IVA IT 01709290488

pec@pec.gocas.it



## Casalini srl


[www.casalini.eu](http://www.casalini.eu)

Sede operativa: via Rigolli, 36 - 29122 Piacenza - Sede legale: Via delle Forbici 4 b - 50133 Firenze

Iscritta al registro delle imprese di Firenze al n. 01709290488 - Capitale sociale euro 616.000,00 versato per euro 416.000,00

P. IVA IT 01709290488

pec@pec.gocas.it

				Nr. Planche
				073080001
				06/03/2019
pos	référence	description		
1	P0019051510	VITRE HAYON AR		
2	P0019051530			
3	P0019051520	VITRE G		
5	P0019041950	VITRE PORTE G		
6	P0019041960	VITRE D		
7	P0040048440	JOINT		
8	G0060000013	SET JOINT		
9	U9021000572	ENJOLIVEUR CHROME		
10	P0040050440	JOINT		
11	C5130018028	COLLIER		
12	Z0101020000	TUBE		
13	U9021000574	ENJOLIVEUR CHROME		
14	P0019049750	PARE BRISE		

## Casalini srl

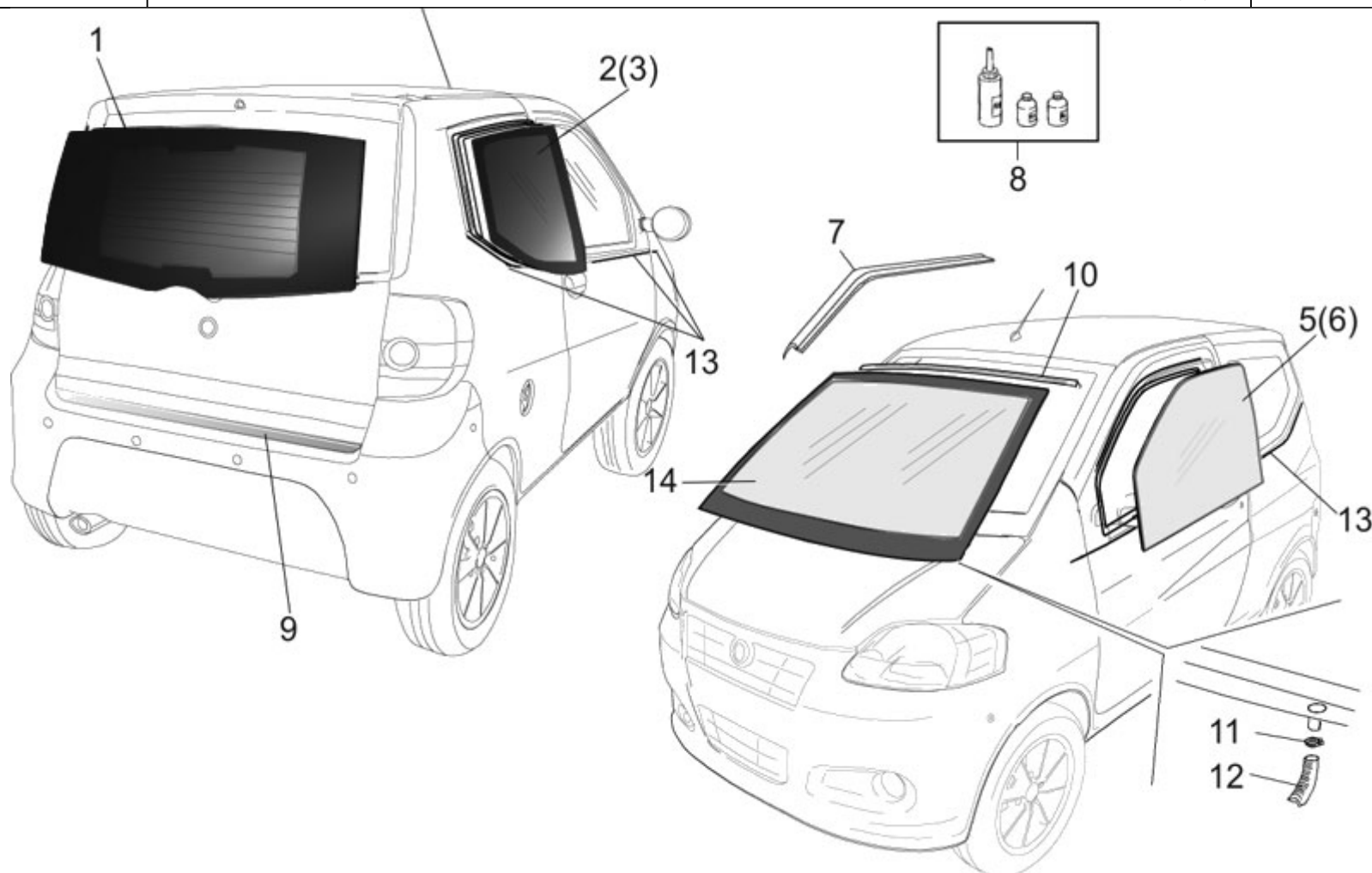
[www.casalini.eu](http://www.casalini.eu)

Sede operativa: via Rigolli, 36 - 29122 Piacenza - Sede legale: Via delle Forbici 4 b - 50133 Firenze

Iscritta al registro delle imprese di Firenze al n. 01709290488 - Capitale sociale euro 616.000,00 versato per euro 416.000,00

P. IVA IT 01709290488

pec@pec.gocas.it



## Casalini srl


[www.casalini.eu](http://www.casalini.eu)

Sede operativa: via Rigolli, 36 - 29122 Piacenza - Sede legale: Via delle Forbici 4 b - 50133 Firenze

Iscritta al registro delle imprese di Firenze al n. 01709290488 - Capitale sociale euro 616.000,00 versato per euro 416.000,00

P. IVA IT 01709290488

pec@pec.gocas.it

				Nr. Planche
				073080002
				06/03/2019
pos	référence	description		
1	P0019051511	VITRE HAYON AR		
2	P0019051531	VITRE LAT D		
3	P0019051521	VITRE G		
5	P0019041950	VITRE PORTE G		
6	P0019041960	VITRE D		
7	P0040048440	JOINT		
8	G0060000013	SET JOINT		
9	U9021000572	ENJOLIVEUR CHROME		
10	P0040050440	JOINT		
11	C5130018028	COLLIER		
12	Z0101020000	TUBE		
13	U9021000574	ENJOLIVEUR CHROME		
14	P0019049750	PARE BRISE		

## Casalini srl

[www.casalini.eu](http://www.casalini.eu)

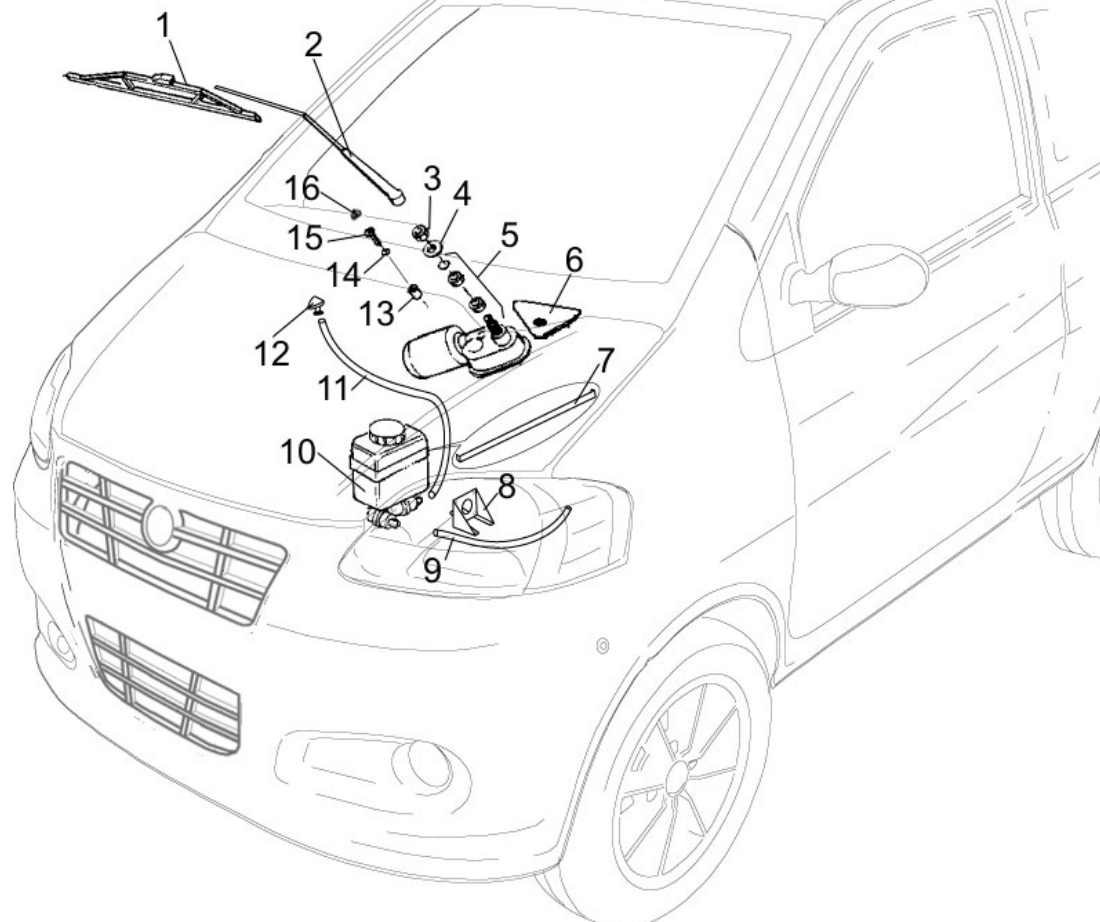
Sede operativa: via Rigolli, 36 - 29122 Piacenza - Sede legale: Via delle Forbici 4 b - 50133 Firenze

Iscritta al registro delle imprese di Firenze al n. 01709290488 - Capitale sociale euro 616.000,00 versato per euro 416.000,00

P. IVA IT 01709290488

pec@pec.gocas.it





## Casalini srl


[www.casalini.eu](http://www.casalini.eu)

Sede operativa: via Rigolli, 36 - 29122 Piacenza - Sede legale: Via delle Forbici 4 b - 50133 Firenze

Iscritta al registro delle imprese di Firenze al n. 01709290488 - Capitale sociale euro 616.000,00 versato per euro 416.000,00

P. IVA IT 01709290488

pec@pec.gocas.it

				Nr. Planche
				073090001
pos	référence	description		
1	F0141000021	BALAI D'ESSUIE-GLACES		
2	F0141000037	BRAS ESSUIE-GLACE AV		
3	C0321016000	ECROU		
4	C0816008000	RONDELLE		
4	C0816008000	RONDELLE		
5	F0141000036	MOTEUR LAVE GLACE		
6	P0014037510	ADESIF		
7	P0129042101	BANDE RESERVOIR		
8	P0129043721	SUPPORT		
9	Z0106004000	TUBE		
10	F2182000109	RESERVOIR LAVE-GLACE		
11	Z0106004000	TUBE		
12	F2181000100	PULVFRISATEUR		
13	P0110001850	ENTRETOISE		
14	C0807066180	RONDELLE		
15	C0110006030	VIS		
16	C5200006006	BOUCHON		

## Casalini srl

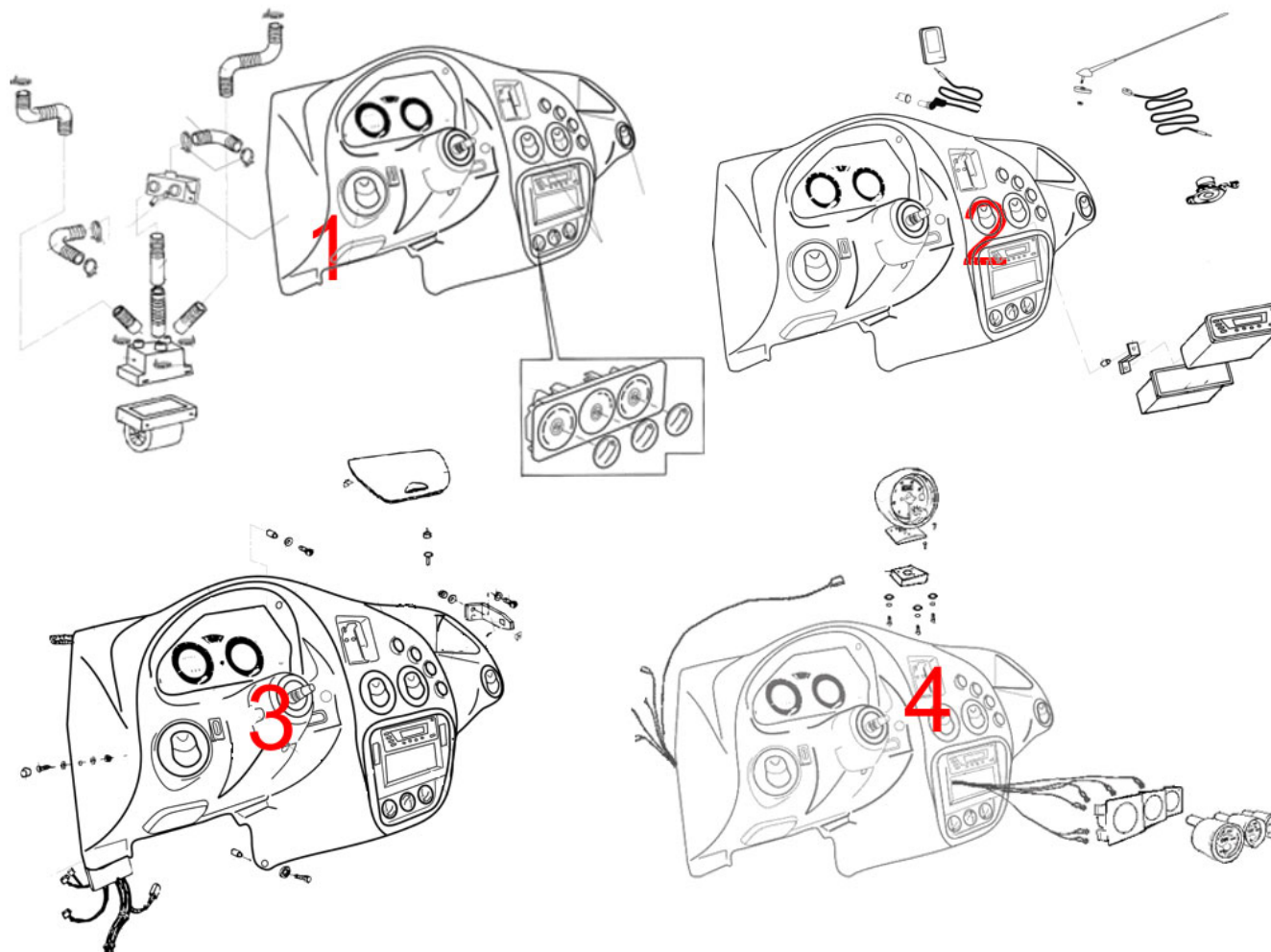
[www.casalini.eu](http://www.casalini.eu)

Sede operativa: via Rigolli, 36 - 29122 Piacenza - Sede legale: Via delle Forbici 4 b - 50133 Firenze

Iscritta al registro delle imprese di Firenze al n. 01709290488 - Capitale sociale euro 616.000,00 versato per euro 416.000,00

P. IVA IT 01709290488

pec@pec.gocas.it



**Casalini srl**


[www.casalini.eu](http://www.casalini.eu)

Sede operativa: via Rigolli, 36 - 29122 Piacenza - Sede legale: Via delle Forbici 4 b - 50133 Firenze

Iscritta al registro delle imprese di Firenze al n. 01709290488 - Capitale sociale euro 616.000,00 versato per euro 416.000,00

P. IVA IT 01709290488

pec@pec.gocas.it

				Nr. Planche
				073100000
				06/03/2019
pos	référence	description		
1	voir planche nr.	072101004		
1	voir planche nr.	072101005		
1	voir planche nr.	072101003		
2	voir planche nr.	073102001		
3	voir planche nr.	072103001		
4	voir planche nr.	073105001		

## Casalini srl

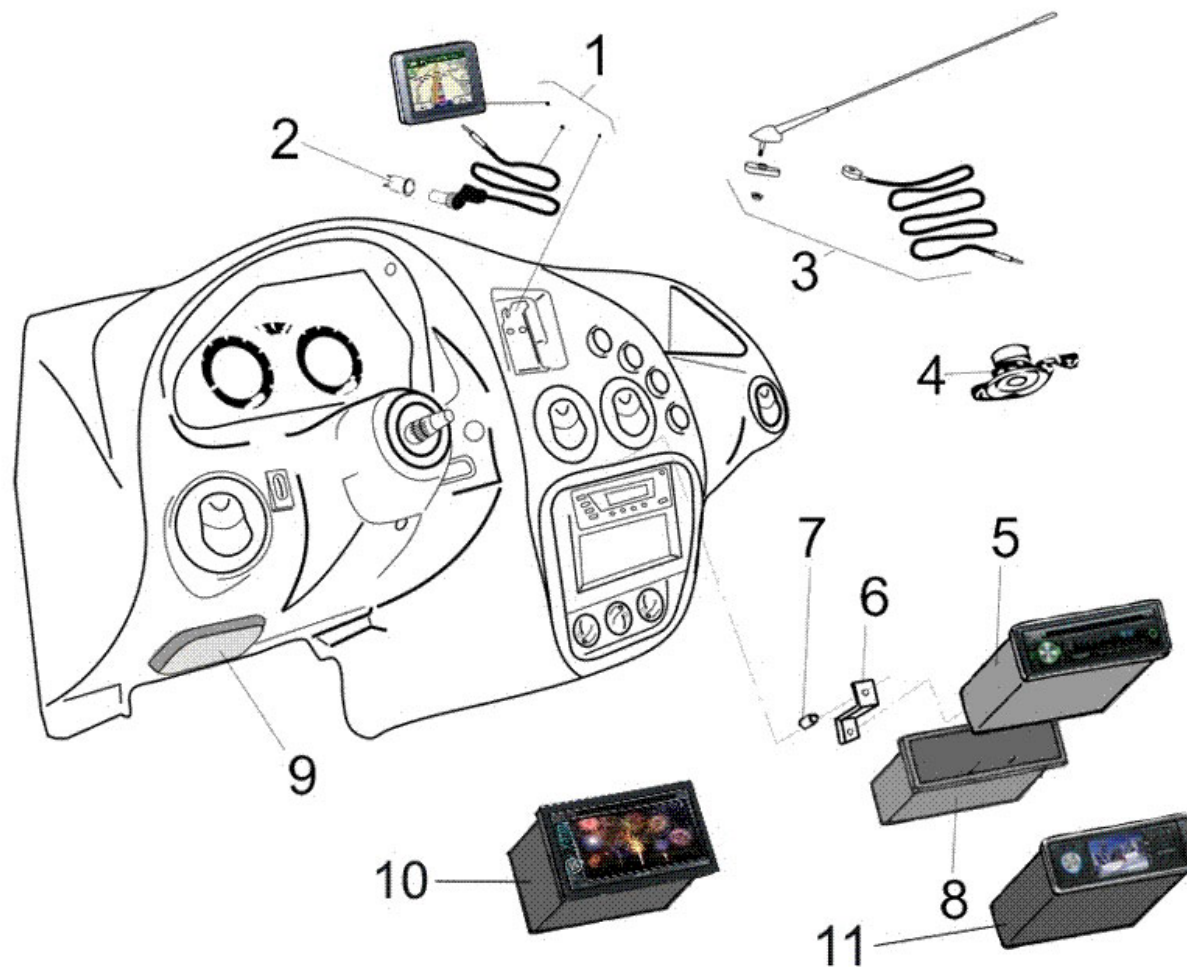
[www.casalini.eu](http://www.casalini.eu)

Sede operativa: via Rigolli, 36 - 29122 Piacenza - Sede legale: Via delle Forbici 4 b - 50133 Firenze

Iscritta al registro delle imprese di Firenze al n. 01709290488 - Capitale sociale euro 616.000,00 versato per euro 416.000,00

P. IVA IT 01709290488

pec@pec.gocas.it



## Casalini srl


[www.casalini.eu](http://www.casalini.eu)

Sede operativa: via Rigolli, 36 - 29122 Piacenza - Sede legale: Via delle Forbici 4 b - 50133 Firenze

Iscritta al registro delle imprese di Firenze al n. 01709290488 - Capitale sociale euro 616.000,00 versato per euro 416.000,00

P. IVA IT 01709290488

pec@pec.gocas.it

				Nr. Planche
				073102001
		06/03/2019		
pos	référence	description		
1	F2184000025			
2	F2168000100	PRISE 12V SANS LAMPE		
3	F2184000023	ANTENNE		
4	F2184000008	HAUT PARLEUR		
5	F2184000013	AUTORADIO		
6	P0129050630	SUPPORT		
7	C5001048070	VIS		
8	F2113000005	VIDE POCHE		
9	F2184000006			
10	F2184000026	AUTORADIO		
11	F2184000024	AUTORADIO		

## Casalini srl

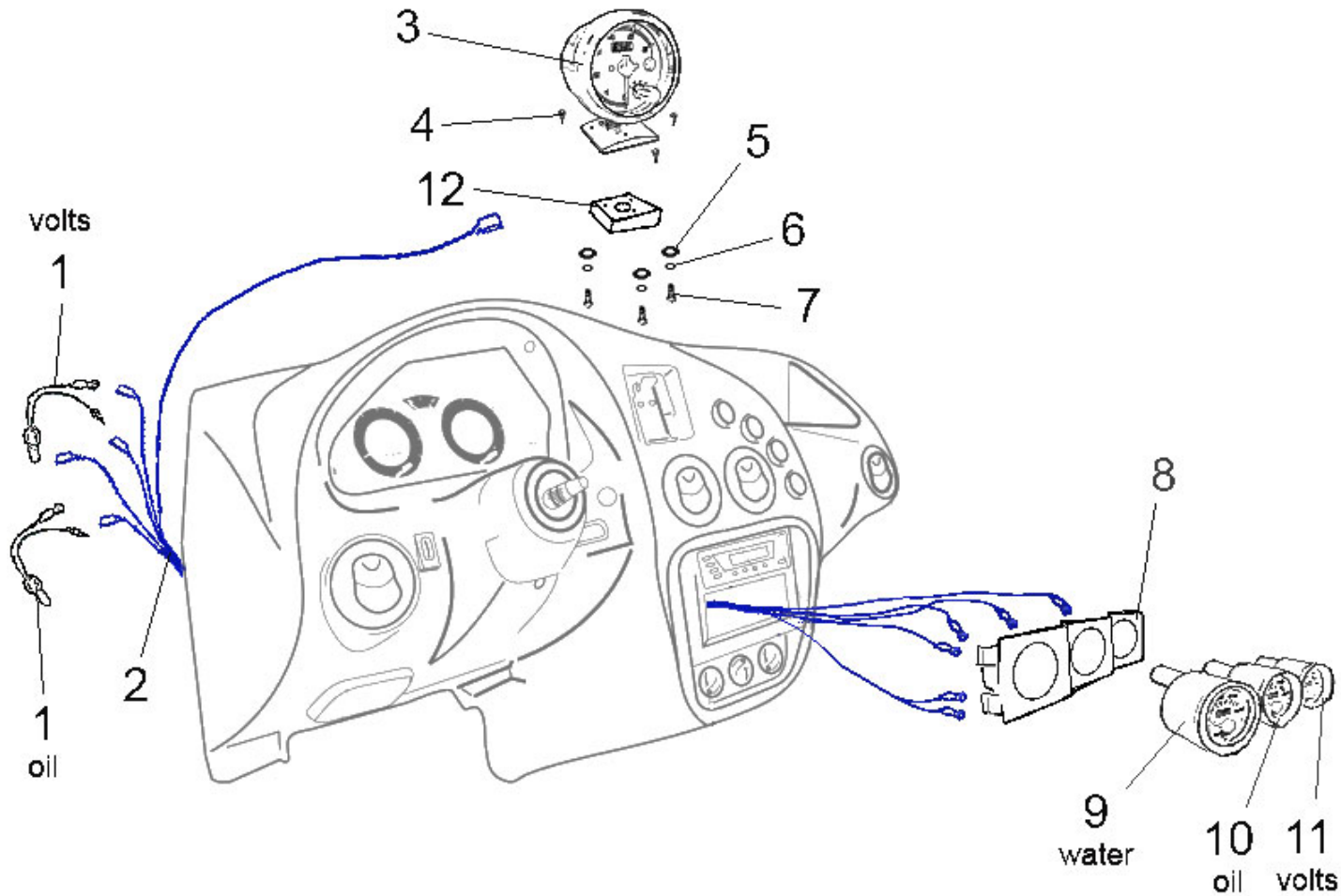
[www.casalini.eu](http://www.casalini.eu)

Sede operativa: via Rigolli, 36 - 29122 Piacenza - Sede legale: Via delle Forbici 4 b - 50133 Firenze

Iscritta al registro delle imprese di Firenze al n. 01709290488 - Capitale sociale euro 616.000,00 versato per euro 416.000,00

P. IVA IT 01709290488

pec@pec.gocas.it



**Casalini srl**


[www.casalini.eu](http://www.casalini.eu)

Sede operativa: via Rigolli, 36 - 29122 Piacenza - Sede legale: Via delle Forbici 4 b - 50133 Firenze

Iscritta al registro delle imprese di Firenze al n. 01709290488 - Capitale sociale euro 616.000,00 versato per euro 416.000,00

P. IVA IT 01709290488

pec@pec.gocas.it

				Nr. Planche
				073105001
				06/03/2019
pos	référence	description		
1	F0089000014	SONDE HUILE		
2	P0060053760	CABLES		
3	F0499000201			
4	C0230004012	VIS		
5	C0805066180	RONDELLE		
6	C0816005000	RONDELLE		
7	C0106005012	VIS		
8	F0499000204			
9	F0499000203			
10	F0499000200			
11	F0499000202			
12	P0029053580	SUPPORT		

## Casalini srl

[www.casalini.eu](http://www.casalini.eu)

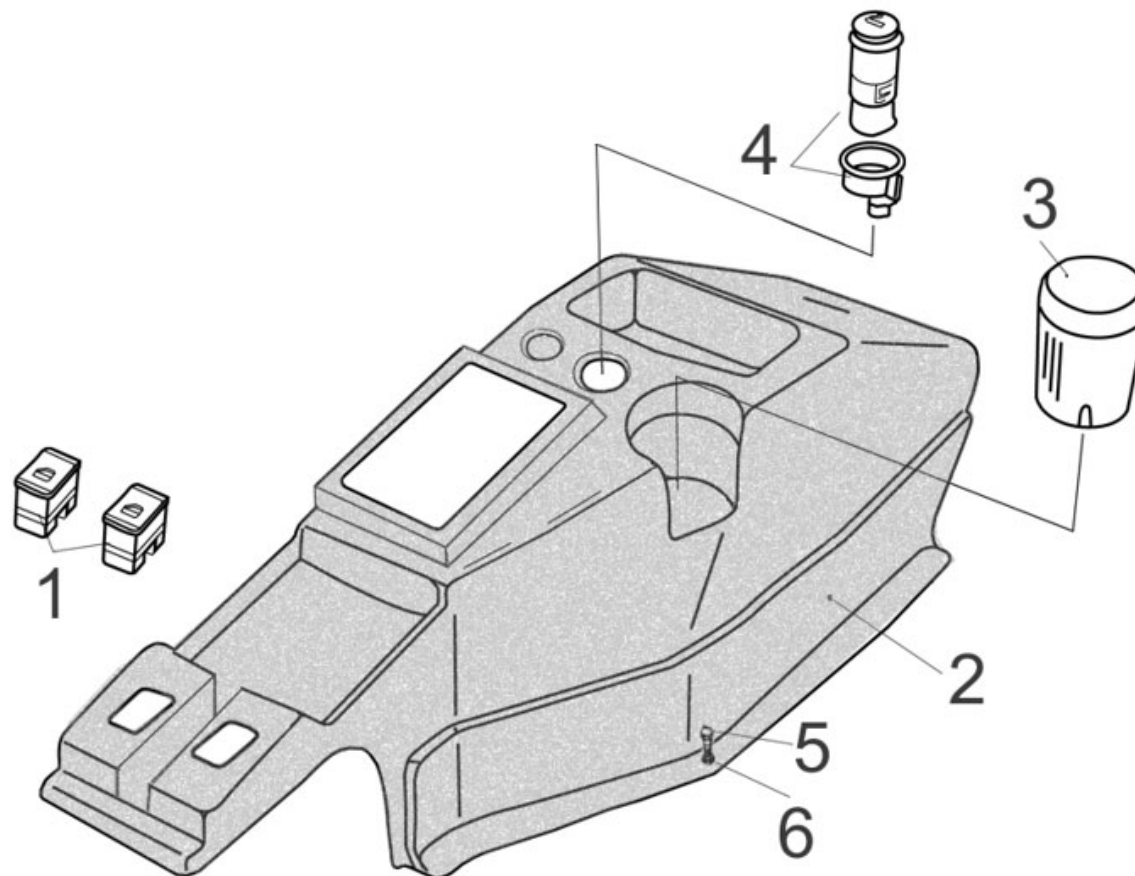
Sede operativa: via Rigolli, 36 - 29122 Piacenza - Sede legale: Via delle Forbici 4 b - 50133 Firenze

Iscritta al registro delle imprese di Firenze al n. 01709290488 - Capitale sociale euro 616.000,00 versato per euro 416.000,00

P. IVA IT 01709290488

pec@pec.gocas.it





## Casalini srl


[www.casalini.eu](http://www.casalini.eu)

Sede operativa: via Rigolli, 36 - 29122 Piacenza - Sede legale: Via delle Forbici 4 b - 50133 Firenze

Iscritta al registro delle imprese di Firenze al n. 01709290488 - Capitale sociale euro 616.000,00 versato per euro 416.000,00

P. IVA IT 01709290488

pec@pec.gocas.it

				Nr. Planche
				073110001
		06/03/2019		
pos	référence	description		
1	E0603000113	INTERRUPTEUR		
2	P0730050412	PROTECTION		
3	F2121000003	CENDRIER		
4	F2168000102	ALLUME CIGARE		
5	C0563039130	VIS		
6	C0835174260	RONDELLE		

## Casalini srl

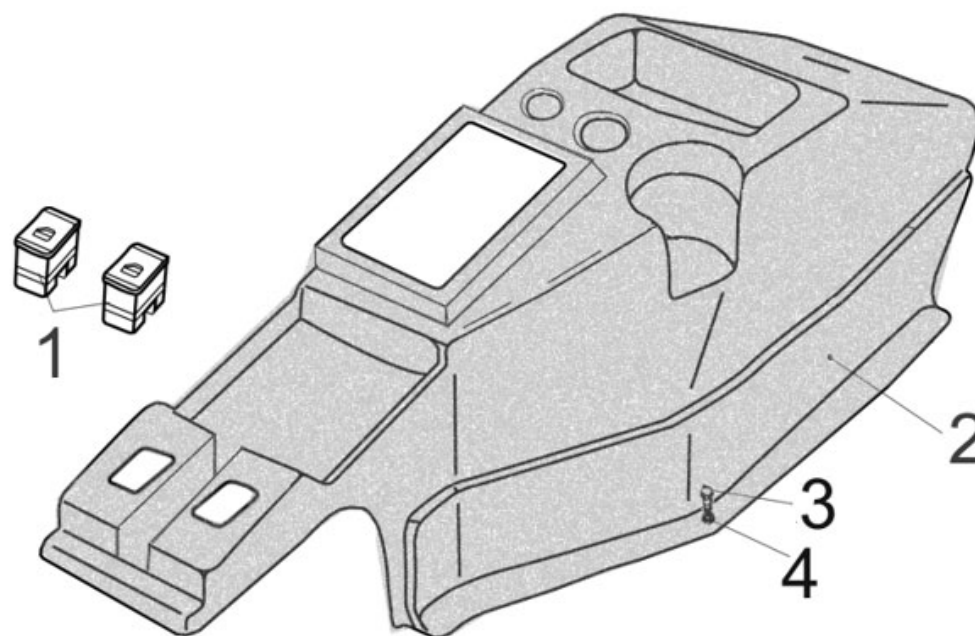
[www.casalini.eu](http://www.casalini.eu)

Sede operativa: via Rigolli, 36 - 29122 Piacenza - Sede legale: Via delle Forbici 4 b - 50133 Firenze

Iscritta al registro delle imprese di Firenze al n. 01709290488 - Capitale sociale euro 616.000,00 versato per euro 416.000,00

P. IVA IT 01709290488

pec@pec.gocas.it



## Casalini srl


[www.casalini.eu](http://www.casalini.eu)

Sede operativa: via Rigolli, 36 - 29122 Piacenza - Sede legale: Via delle Forbici 4 b - 50133 Firenze

Iscritta al registro delle imprese di Firenze al n. 01709290488 - Capitale sociale euro 616.000,00 versato per euro 416.000,00

P. IVA IT 01709290488

pec@pec.gocas.it

				Nr. Planche
				073110002
		06/03/2019		
pos	référence	description		
1	E0603000114	BOUCHON		
2	P0730050413	PROTECTION		
3	C0563039130	VIS		
4	C0835174260	RONDELLE		

## Casalini srl

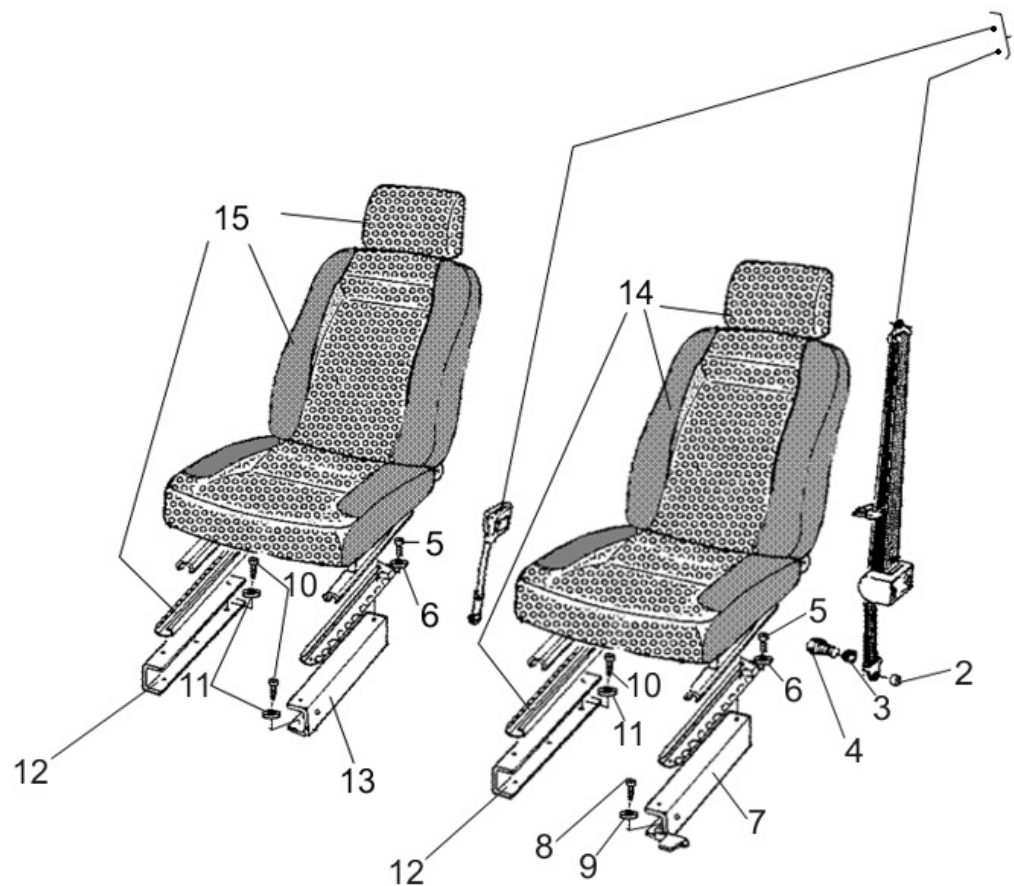
[www.casalini.eu](http://www.casalini.eu)

Sede operativa: via Rigolli, 36 - 29122 Piacenza - Sede legale: Via delle Forbici 4 b - 50133 Firenze

Iscritta al registro delle imprese di Firenze al n. 01709290488 - Capitale sociale euro 616.000,00 versato per euro 416.000,00

P. IVA IT 01709290488

pec@pec.gocas.it



## Casalini srl

[www.casalini.eu](http://www.casalini.eu)

Sede operativa: via Rigolli, 36 - 29122 Piacenza - Sede legale: Via delle Forbici 4 b - 50133 Firenze

Iscritta al registro delle imprese di Firenze al n. 01709290488 - Capitale sociale euro 616.000,00 versato per euro 416.000,00

P. IVA IT 01709290488

pec@pec.gocas.it



Nr. Planche

06/03/2019

073120001

pos	référéce	description
1	F2122000003	CEINTURE SECURITE
2	C0370010000	ECROU
3	C0826010000	RONDELLE
4	C0100010055	VIS
5	C0120006016	VIS
6	C0800064125	RONDELLE
7	G0129021160	SUPPORT
8	C0230006020	VIS
9	C0805066180	RONDELLE
10	C0120006025	VIS
11	C0805066180	RONDELLE
12	P0729038300	SUPPORT
13	P0729038290	SUPPORT
14	voir planche nr.	F2117000054 SIEGE G.
14	voir planche nr.	F2117000056 SIEGE G.
14	voir planche nr.	F2117000069 SIEGE G.
14	voir planche nr.	F2117000064 SIEGE G.
14	voir planche nr.	F2117000067 SIEGE G.
14	voir planche nr.	F2117000073 SIEGE G.
15	voir planche nr.	F2117000055 SIEGE DR.
15	voir planche nr.	F2117000057 SIEGE DR.
15	voir planche nr.	F2117000068 SIEGE DR.
15	voir planche nr.	F2117000065 SIEGE DR.
15	voir planche nr.	F2117000066 SIEGE DR.

## Casalini srl


[www.casalini.eu](http://www.casalini.eu)

Sede operativa: via Rigolli, 36 - 29122 Piacenza - Sede legale: Via delle Forbici 4 b - 50133 Firenze

Iscritta al registro delle imprese di Firenze al n. 01709290488 - Capitale sociale euro 616.000,00 versato per euro 416.000,00

P. IVA IT 01709290488

pec@pec.gocas.it

				Nr. Planche
				073120001
		06/03/2019		
pos	référence	description		
15	voir planche nr.	F2117000072 SIEGE DR.		

## Casalini srl

[www.casalini.eu](http://www.casalini.eu)

Sede operativa: via Rigolli, 36 - 29122 Piacenza - Sede legale: Via delle Forbici 4 b - 50133 Firenze  
 Iscritta al registro delle imprese di Firenze al n. 01709290488 - Capitale sociale euro 616.000,00 versato per euro 416.000,00  
 P. IVA IT 01709290488  
 pec@pec.gocas.it



## Casalini srl

[www.casalini.eu](http://www.casalini.eu)

Sede operativa: via Rigolli, 36 - 29122 Piacenza - Sede legale: Via delle Forbici 4 b - 50133 Firenze

Iscritta al registro delle imprese di Firenze al n. 01709290488 - Capitale sociale euro 616.000,00 versato per euro 416.000,00

P. IVA IT 01709290488

pec@pec.gocas.it





--	--

Nr. Planche
073120002

06/03/2019

pos	référéce	description
1	F2122000007	
2	C0370010000	ECROU
3	C0826010000	RONDELLE
4	C0100010055	VIS
5	C0120006016	VIS
6	C0800064125	RONDELLE
7	G0129021160	SUPPORT
8	C0230006020	VIS
9	C0805066180	RONDELLE
10	C0120006025	VIS
11	C0805066180	RONDELLE
12	P0729038300	SUPPORT
13	P0729038290	SUPPORT
14	F2117000174	SIEGE
15	P0721053460	PLATINE
16	F2117000175	SIEGE
17	P0721053480	PLATINE
18	C0130006016	VIS
19	F2122000101	

## Casalini srl

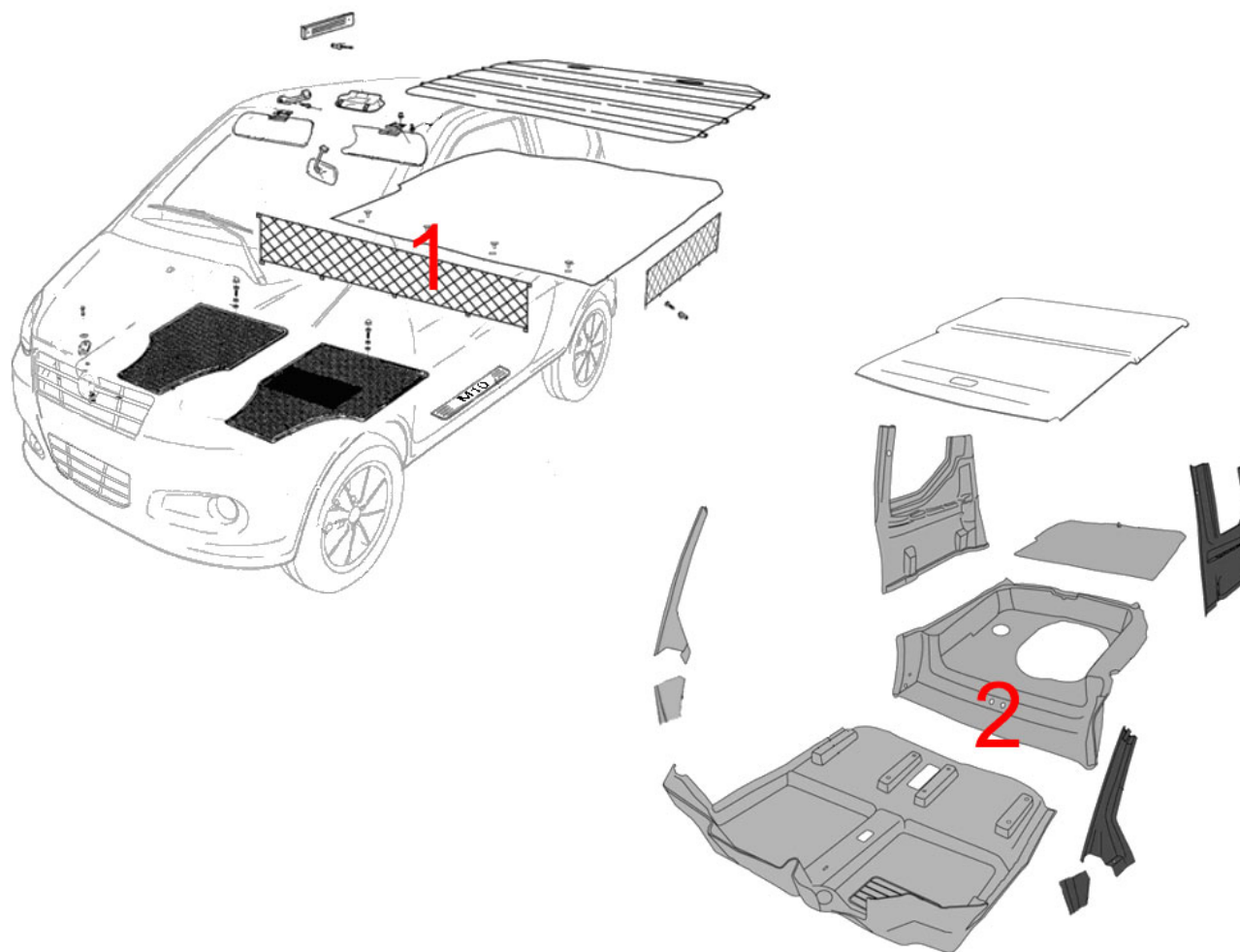
[www.casalini.eu](http://www.casalini.eu)

Sede operativa: via Rigolli, 36 - 29122 Piacenza - Sede legale: Via delle Forbici 4 b - 50133 Firenze

Iscritta al registro delle imprese di Firenze al n. 01709290488 - Capitale sociale euro 616.000,00 versato per euro 416.000,00

P. IVA IT 01709290488

pec@pec.gocas.it



## Casalini srl


[www.casalini.eu](http://www.casalini.eu)

Sede operativa: via Rigolli, 36 - 29122 Piacenza - Sede legale: Via delle Forbici 4 b - 50133 Firenze

Iscritta al registro delle imprese di Firenze al n. 01709290488 - Capitale sociale euro 616.000,00 versato per euro 416.000,00

P. IVA IT 01709290488

pec@pec.gocas.it

				Nr. Planche
				073130000
				06/03/2019
pos	référence	description		
1	voir planche nr.	073131000		
2	voir planche nr.	072132001		
2	voir planche nr.	073132001		
2	voir planche nr.	073132002		

## Casalini srl

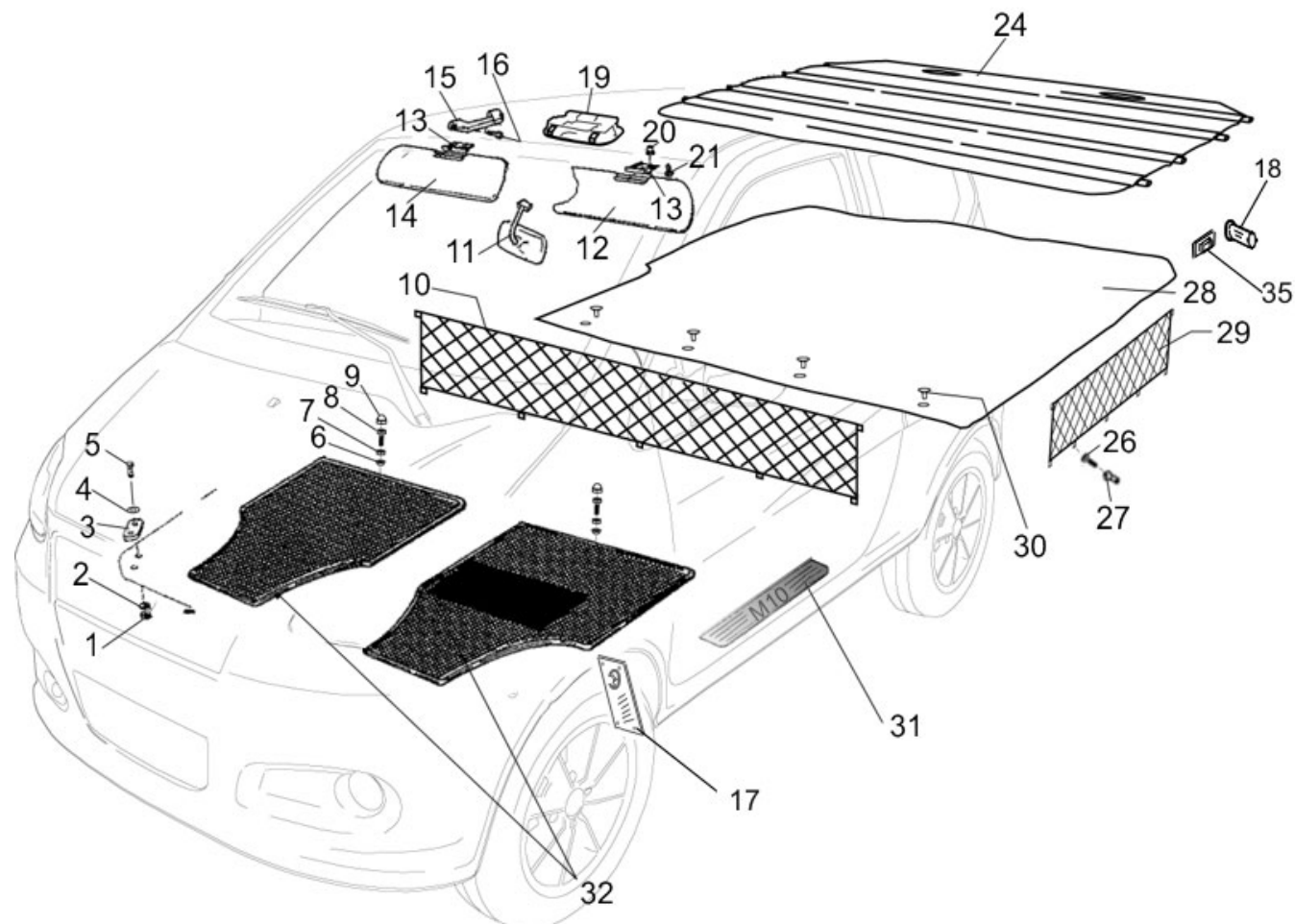
[www.casalini.eu](http://www.casalini.eu)

Sede operativa: via Rigolli, 36 - 29122 Piacenza - Sede legale: Via delle Forbici 4 b - 50133 Firenze

Iscritta al registro delle imprese di Firenze al n. 01709290488 - Capitale sociale euro 616.000,00 versato per euro 416.000,00

P. IVA IT 01709290488

pec@pec.gocas.it



## Casalini srl

[www.casalini.eu](http://www.casalini.eu)

Sede operativa: via Rigolli, 36 - 29122 Piacenza - Sede legale: Via delle Forbici 4 b - 50133 Firenze

Iscritta al registro delle imprese di Firenze al n. 01709290488 - Capitale sociale euro 616.000,00 versato per euro 416.000,00

P. IVA IT 01709290488

pec@pec.gocas.it

		Nr. Planche
		073131000
		06/03/2019
pos	référéce	description
1	C0370008000	ECROU
2	C0805090240	RONDELLE
3	P0136037331	RENFORT
4	P0112037770	RONDELLE
5	C0106008035	VIS
6	C0373006006	ECROU
7	C0310006000	ECROU
8	C0106006025	VIS
9	C5200006006	BOUCHON
10	P0060050560	
11	F2114000022	RETROVISEUR INTERIEUR
12	F2119000008	PARE-SOLEIL G.
13	F2120000001	CHARNIERE ' PARE-SOLEIL
14	F2119000009	
15	P0160038690	POIGNEE
16	C0552055190	VIS
17	P0121051420	PLATINE
18	F2168000103	PRISE 12V SANS LAMPE
19	F2115000004	PLAFONNIER
20	C5010004005	RIVET
21	C0175004020	VIS
24	voir planche nr.	073133001
26	C0210004020	VIS
27	C5010004000	VIS

## Casalini srl


[www.casalini.eu](http://www.casalini.eu)

Sede operativa: via Rigolli, 36 - 29122 Piacenza - Sede legale: Via delle Forbici 4 b - 50133 Firenze

Iscritta al registro delle imprese di Firenze al n. 01709290488 - Capitale sociale euro 616.000,00 versato per euro 416.000,00

P. IVA IT 01709290488

pec@pec.gocas.it

				Nr. Planche
				073131000
				06/03/2019
pos	référence	description		
28	P0060049850	MOQUETTE		
29	P0060050130			
30	C5200109231	BOUCHON		
31	P0121037882	PLATINE		
32	F2164000114	TAPIS		
35	F2115000005	PLAFONNIER		

## Casalini srl

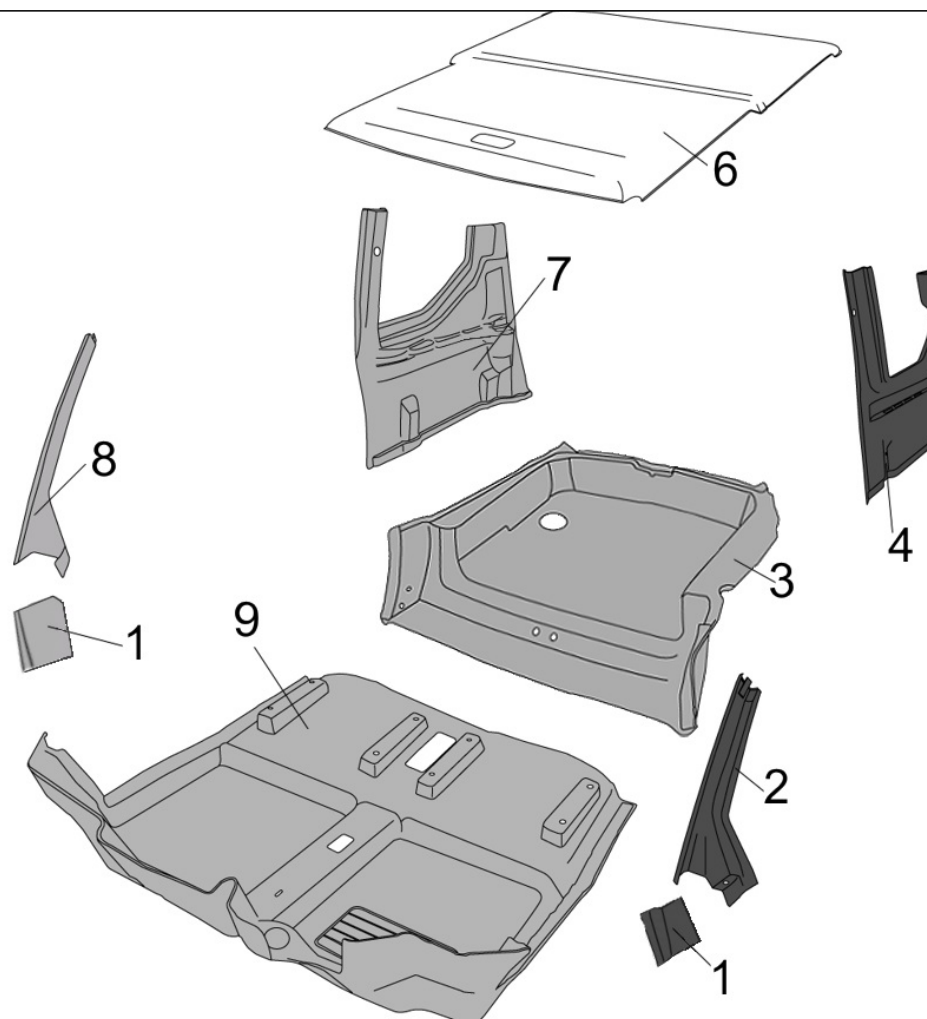
[www.casalini.eu](http://www.casalini.eu)

Sede operativa: via Rigolli, 36 - 29122 Piacenza - Sede legale: Via delle Forbici 4 b - 50133 Firenze

Iscritta al registro delle imprese di Firenze al n. 01709290488 - Capitale sociale euro 616.000,00 versato per euro 416.000,00

P. IVA IT 01709290488

pec@pec.gocas.it



**Casalini srl**


[www.casalini.eu](http://www.casalini.eu)

Sede operativa: via Rigolli, 36 - 29122 Piacenza - Sede legale: Via delle Forbici 4 b - 50133 Firenze

Iscritta al registro delle imprese di Firenze al n. 01709290488 - Capitale sociale euro 616.000,00 versato per euro 416.000,00

P. IVA IT 01709290488

pec@pec.gocas.it

				Nr. Planche
				073132001
				06/03/2019
pos	référence	description		
1	P0060051260	REVETEMENT		
2	P0060051250	REVETEMENT		
3	P0060051191	REVETEMENT		
4	P0060051231	REVETEMENT		
6	P0060051210	REVETEMENT		
7	P0060051221	REVETEMENT		
8	P0060051240	REVETEMENT		
9	P0060051180	REVETEMENT		

## Casalini srl

[www.casalini.eu](http://www.casalini.eu)

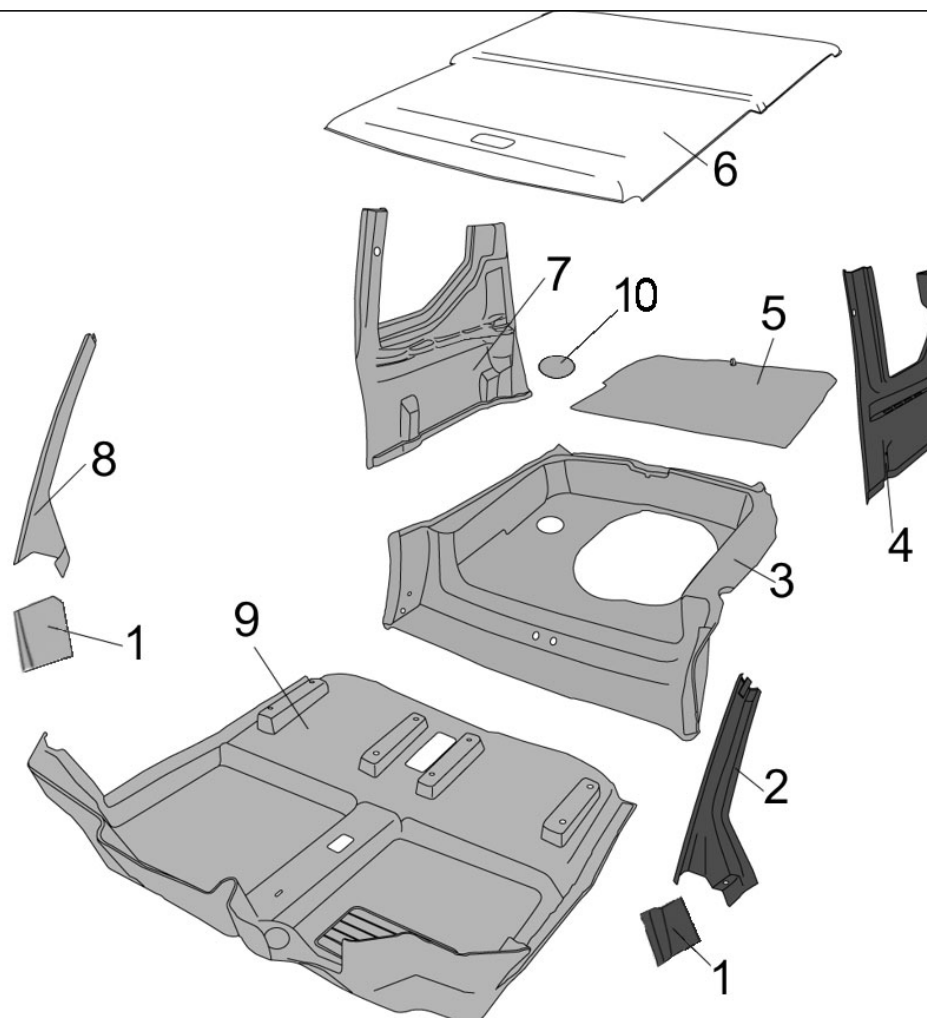
Sede operativa: via Rigolli, 36 - 29122 Piacenza - Sede legale: Via delle Forbici 4 b - 50133 Firenze

Iscritta al registro delle imprese di Firenze al n. 01709290488 - Capitale sociale euro 616.000,00 versato per euro 416.000,00

P. IVA IT 01709290488

pec@pec.gocas.it





**Casalini srl**


[www.casalini.eu](http://www.casalini.eu)

Sede operativa: via Rigolli, 36 - 29122 Piacenza - Sede legale: Via delle Forbici 4 b - 50133 Firenze

Iscritta al registro delle imprese di Firenze al n. 01709290488 - Capitale sociale euro 616.000,00 versato per euro 416.000,00

P. IVA IT 01709290488

pec@pec.gocas.it

				Nr. Planche
				073132002
				06/03/2019
pos	référence	description		
1	P0060051260	REVETEMENT		
2	P0060051250	REVETEMENT		
3	P0060051190	REVETEMENT		
4	P0060051231	REVETEMENT		
5	P0060051200	REVETEMENT		
6	P0060051210	REVETEMENT		
7	P0060051221	REVETEMENT		
8	P0060051240	REVETEMENT		
9	P0060051180	REVETEMENT		
10	P0060051261	REVETEMENT		

## Casalini srl

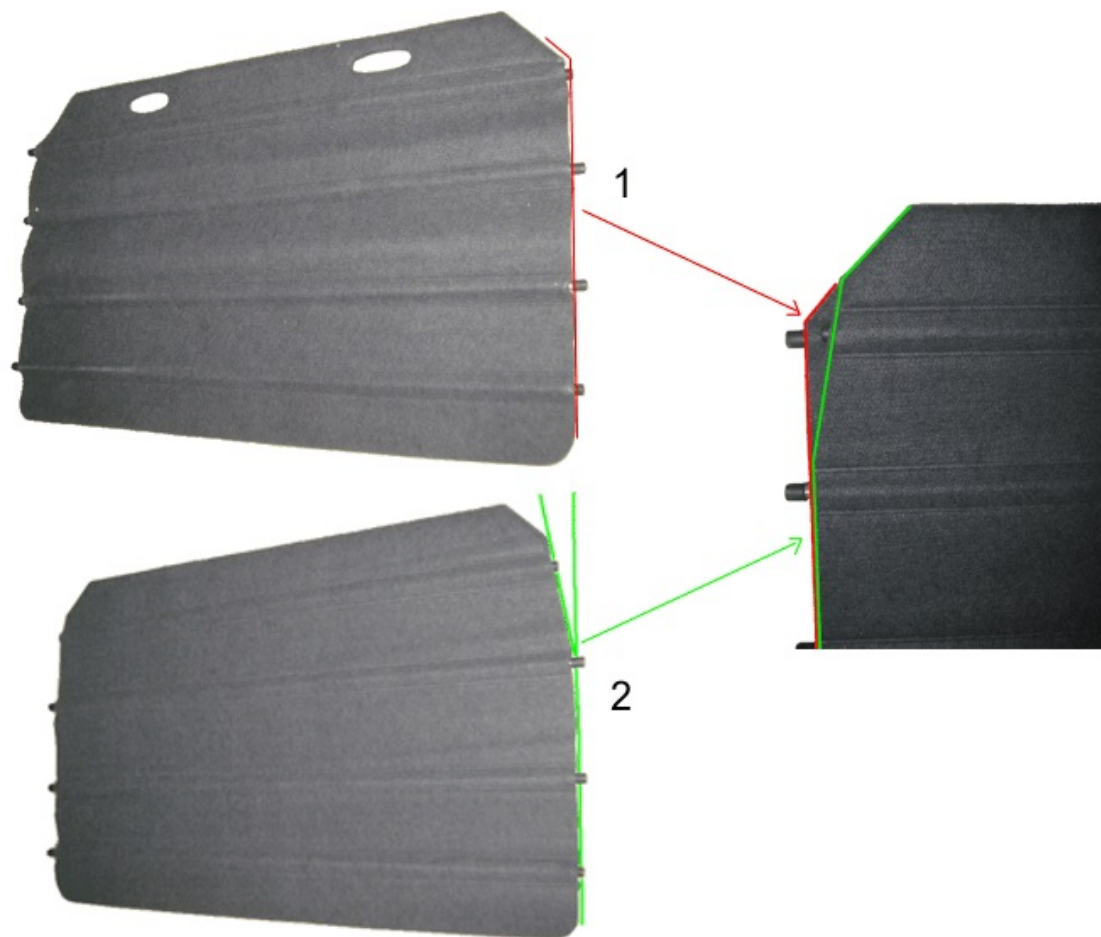
[www.casalini.eu](http://www.casalini.eu)

Sede operativa: via Rigolli, 36 - 29122 Piacenza - Sede legale: Via delle Forbici 4 b - 50133 Firenze

Iscritta al registro delle imprese di Firenze al n. 01709290488 - Capitale sociale euro 616.000,00 versato per euro 416.000,00

P. IVA IT 01709290488

pec@pec.gocas.it



## Casalini srl

[www.casalini.eu](http://www.casalini.eu)

Sede operativa: via Rigolli, 36 - 29122 Piacenza - Sede legale: Via delle Forbici 4 b - 50133 Firenze

Iscritta al registro delle imprese di Firenze al n. 01709290488 - Capitale sociale euro 616.000,00 versato per euro 416.000,00

P. IVA IT 01709290488

pec@pec.gocas.it

				Nr. Planche
				073133001
		06/03/2019		
pos	référence	description		
1	P0060049830	CACHE BAGAGE		
2	P0060053370	CACHE BAGGAGE		

## Casalini srl

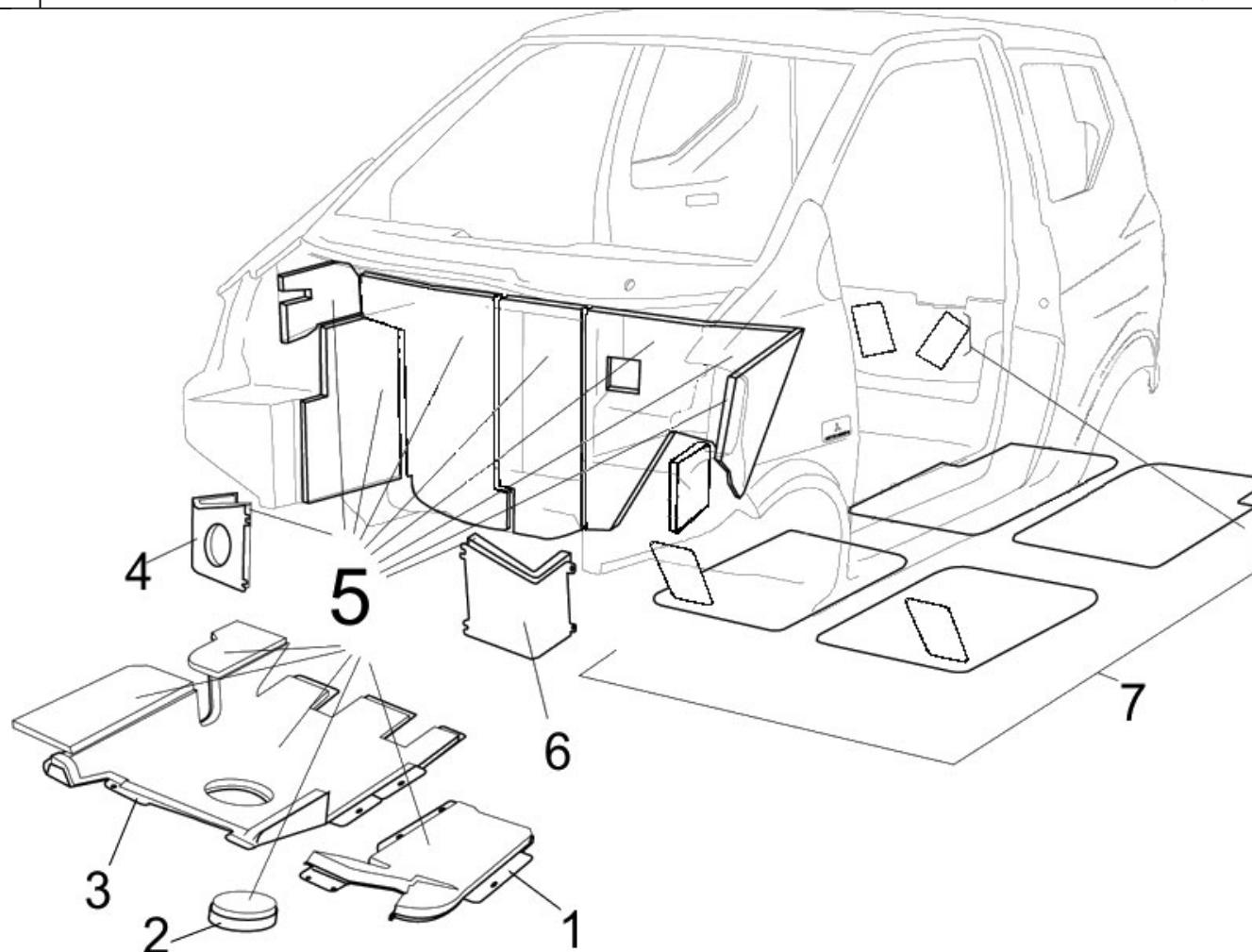
[www.casalini.eu](http://www.casalini.eu)

Sede operativa: via Rigolli, 36 - 29122 Piacenza - Sede legale: Via delle Forbici 4 b - 50133 Firenze

Iscritta al registro delle imprese di Firenze al n. 01709290488 - Capitale sociale euro 616.000,00 versato per euro 416.000,00

P. IVA IT 01709290488

pec@pec.gocas.it



**Casalini srl**


[www.casalini.eu](http://www.casalini.eu)

Sede operativa: via Rigolli, 36 - 29122 Piacenza - Sede legale: Via delle Forbici 4 b - 50133 Firenze

Iscritta al registro delle imprese di Firenze al n. 01709290488 - Capitale sociale euro 616.000,00 versato per euro 416.000,00

P. IVA IT 01709290488

pec@pec.gocas.it

				Nr. Planche
				073140001
		06/03/2019		
pos	référence	description		
1	P0130050720	PROTECTION		
2	C5200040102	BOUCHON		
3	P0130050730	PROTECTION		
4	P0130050750	CARTER DR.		
5	G0002023480	SET JOINT		
6	P0130050740	CARTER G.		
7	G0002023470	SET JOINT		

## Casalini srl

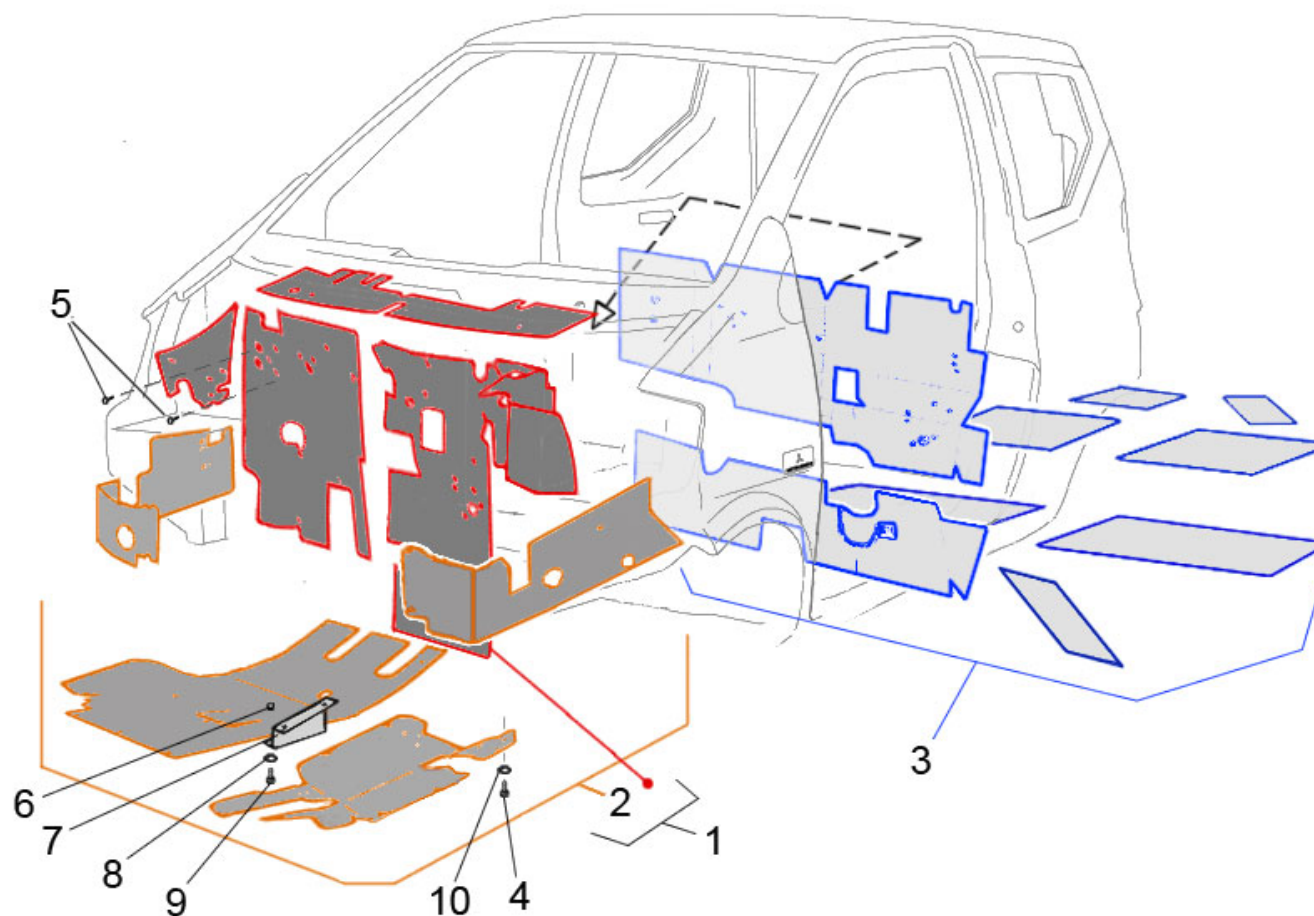
[www.casalini.eu](http://www.casalini.eu)

Sede operativa: via Rigolli, 36 - 29122 Piacenza - Sede legale: Via delle Forbici 4 b - 50133 Firenze

Iscritta al registro delle imprese di Firenze al n. 01709290488 - Capitale sociale euro 616.000,00 versato per euro 416.000,00

P. IVA IT 01709290488

pec@pec.gocas.it



## Casalini srl


[www.casalini.eu](http://www.casalini.eu)

Sede operativa: via Rigolli, 36 - 29122 Piacenza - Sede legale: Via delle Forbici 4 b - 50133 Firenze

Iscritta al registro delle imprese di Firenze al n. 01709290488 - Capitale sociale euro 616.000,00 versato per euro 416.000,00

P. IVA IT 01709290488

pec@pec.gocas.it

				Nr. Planche
				073140002
				06/03/2019
pos	référence	description		
1	G0002023480	SET JOINT		
2	G0002023590	SET JOINT		
3	G0002023470	SET JOINT		
4	C0500055160	VIS		
5	C5002048170	VIS		
6	C0370006000	ECROU		
7	P0130054100	PROTECTION		
8	C0805066180	RONDELLE		
9	C0106006016	VIS		
10	C0805055150	RONDELLE		

## Casalini srl

[www.casalini.eu](http://www.casalini.eu)

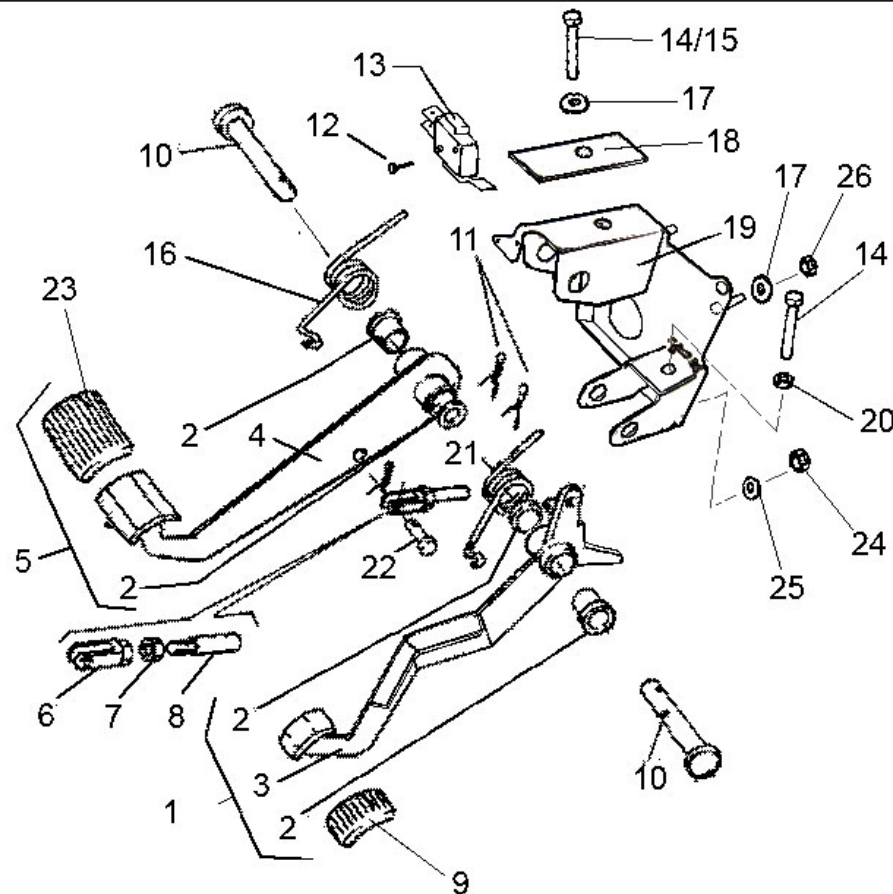
Sede operativa: via Rigolli, 36 - 29122 Piacenza - Sede legale: Via delle Forbici 4 b - 50133 Firenze

Iscritta al registro delle imprese di Firenze al n. 01709290488 - Capitale sociale euro 616.000,00 versato per euro 416.000,00

P. IVA IT 01709290488

pec@pec.gocas.it





**Casalini srl**

[www.casalini.eu](http://www.casalini.eu)

Sede operativa: via Rigolli, 36 - 29122 Piacenza - Sede legale: Via delle Forbici 4 b - 50133 Firenze  
Iscritta al registro delle imprese di Firenze al n. 01709290488 - Capitale sociale euro 616.000,00 versato per euro 416.000,00

P. IVA IT 01709290488

pec@pec.gocas.it



# ENSEMBLE PEDALIER

Nr. Planche

06/03/2019

073150001

pos	référéce	description
1	G3233020682	PEDALE FREIN
2	P0013002370	BOUCLE
3	A0733084630	PEDALE FREIN
4	A0733083440	PEDALE FREIN
5	G3233020712	PEDALE FREIN
6	P0123001080	FOURCHE
7	C0310008000	ECROU
8	P0104010531	BUTEE
9	F0114000033	PROTECTION PEDALE
10	P0002051430	PIVOT
11	C0900020320	GOUPILLE FONDUE
12	C0552029160	VIS
13	F2158000108	INTERRUPTEUR
14	C0106006030	VIS
15	C0106006020	VIS
16	P0001006130	RESSORT
17	C0810006002	RONDELLE
18	P0121050770	PLATINE
19	A0727083260	BOITE DE DIRECTION
20	C0310006000	ECROU
21	P0001006130	RESSORT
22	P0102001050	PIVOT
23	F0114000027	COUVRE PEDALE FREIN
24	C0370008000	ECROU

## Casalini srl


[www.casalini.eu](http://www.casalini.eu)

Sede operativa: via Rigolli, 36 - 29122 Piacenza - Sede legale: Via delle Forbici 4 b - 50133 Firenze

Iscritta al registro delle imprese di Firenze al n. 01709290488 - Capitale sociale euro 616.000,00 versato per euro 416.000,00

P. IVA IT 01709290488

pec@pec.gocas.it

		<b>ENSEMBLE PEDALIER</b>		06/03/2019	Nr. Planche 073150001
pos	référence	description			
25	C0800084170	RONDELLE			
26	C0370006000	ECROU			

## Casalini srl

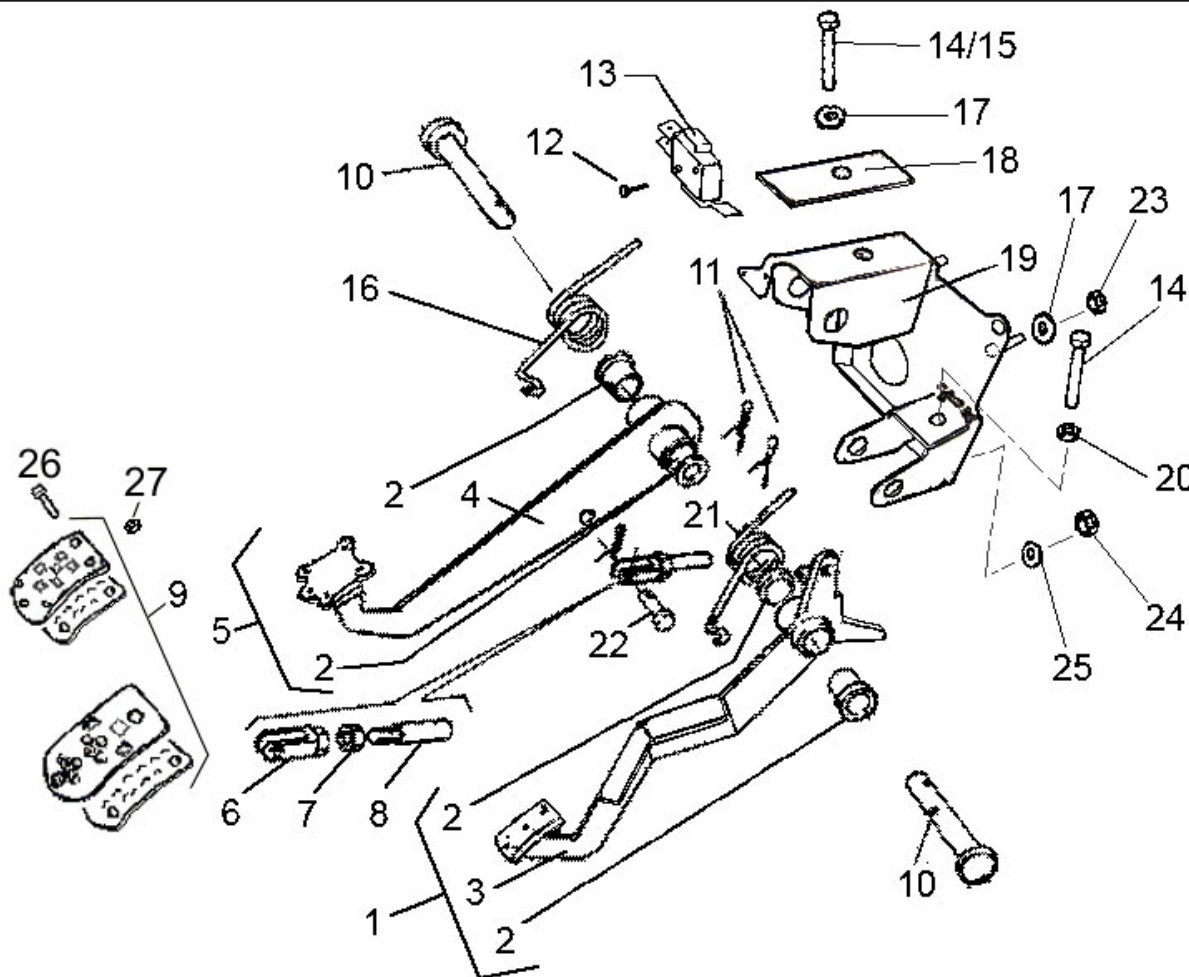
[www.casalini.eu](http://www.casalini.eu)

Sede operativa: via Rigolli, 36 - 29122 Piacenza - Sede legale: Via delle Forbici 4 b - 50133 Firenze

Iscritta al registro delle imprese di Firenze al n. 01709290488 - Capitale sociale euro 616.000,00 versato per euro 416.000,00

P. IVA IT 01709290488

pec@pec.gocas.it



**Casalini srl**

[www.casalini.eu](http://www.casalini.eu)

Sede operativa: via Rigolli, 36 - 29122 Piacenza - Sede legale: Via delle Forbici 4 b - 50133 Firenze

Iscritta al registro delle imprese di Firenze al n. 01709290488 - Capitale sociale euro 616.000,00 versato per euro 416.000,00

P. IVA IT 01709290488

pec@pec.gocas.it



--	--

Nr. Planche
073150002

06/03/2019

pos	référéce	description
1	G3233020684	PEDALE FREIN
2	P0013002370	BOUCLE
3	A0733083500	PEDALE FREIN
4	A0733083510	PEDALE FREIN
5	G3233020713	PEDALE FREIN
6	P0123001080	FOURCHE
7	C0310008000	ECROU
8	P0104010531	BUTEE
9	F0114000032	PROTECTION PEDALE
10	P0002051430	PIVOT
11	C0900020320	GOUPILLE FONDUE
12	C0552029160	VIS
13	F2158000108	INTERRUPTEUR
14	C0106006030	VIS
15	C0106006020	VIS
16	P0001006130	RESSORT
17	C0810006002	RONDELLE
18	P0121050770	PLATINE
19	A0727083260	BOITE DE DIRECTION
20	C0310006000	ECROU
21	P0001006130	RESSORT
22	P0102001050	PIVOT
23	C0370006000	ECROU
24	C0370008000	ECROU

## Casalini srl


[www.casalini.eu](http://www.casalini.eu)

Sede operativa: via Rigolli, 36 - 29122 Piacenza - Sede legale: Via delle Forbici 4 b - 50133 Firenze

Iscritta al registro delle imprese di Firenze al n. 01709290488 - Capitale sociale euro 616.000,00 versato per euro 416.000,00

P. IVA IT 01709290488

pec@pec.gocas.it

				Nr. Planche
				073150002
				06/03/2019
pos	référence	description		
25	C0800084170	RONDELLE		
26	C0210005020	VIS		
27	C0370005000	ECROU		

## Casalini srl

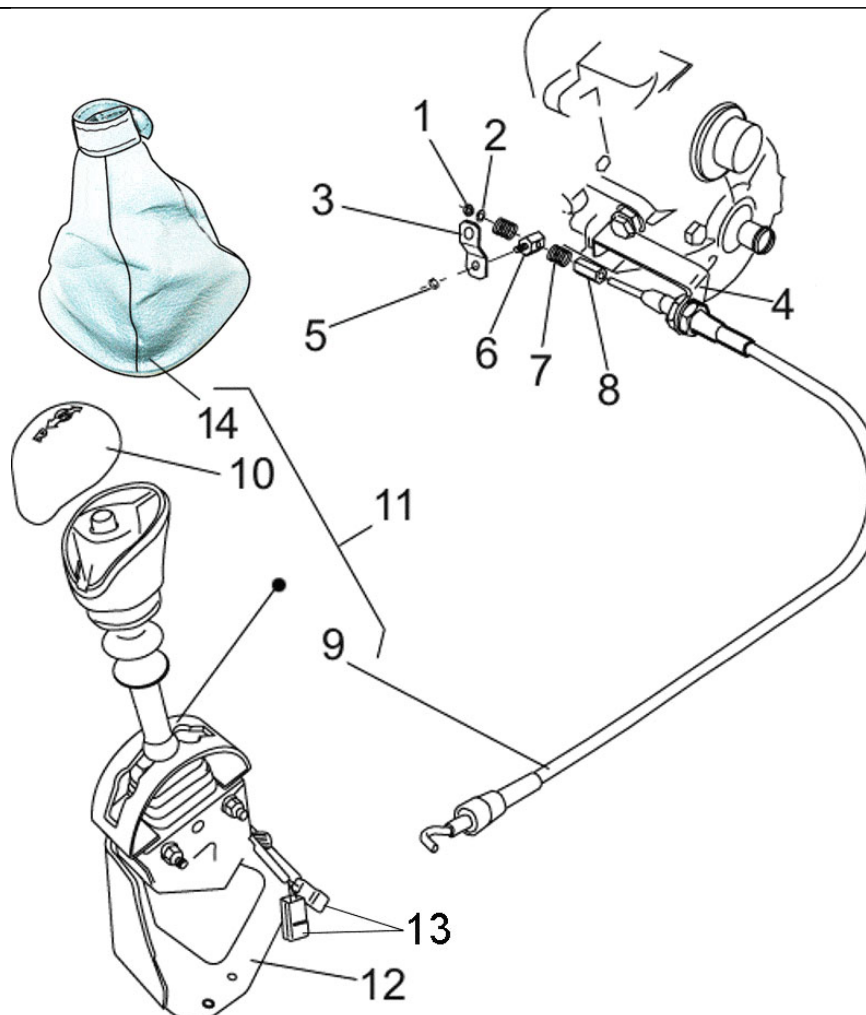
[www.casalini.eu](http://www.casalini.eu)

Sede operativa: via Rigolli, 36 - 29122 Piacenza - Sede legale: Via delle Forbici 4 b - 50133 Firenze

Iscritta al registro delle imprese di Firenze al n. 01709290488 - Capitale sociale euro 616.000,00 versato per euro 416.000,00

P. IVA IT 01709290488

pec@pec.gocas.it



**Casalini srl**

[www.casalini.eu](http://www.casalini.eu)

Sede operativa: via Rigolli, 36 - 29122 Piacenza - Sede legale: Via delle Forbici 4 b - 50133 Firenze

Iscritta al registro delle imprese di Firenze al n. 01709290488 - Capitale sociale euro 616.000,00 versato per euro 416.000,00

P. IVA IT 01709290488

pec@pec.gocas.it



# COMMANDE INVERSEUR

Nr. Planche

06/03/2019

073170001

pos	référence	description
1	C0374006000	ECROU
2	C0800064125	RONDELLE
3	P0132036503	SELECTEUR
4	P0129036492	BLOQUE-CABLE
5	C0374005000	ECROU
6	P0160041800	CLIQUET
7	P0001003640	RESSORT
8	P0103041791	COQUILLE
9	P0038056920	CABLE INVERSEUR
10	F2159000017	POMMEAU
11	F2158000118	LEVIER INVERSEUR SIMPLE
12	P0129041324	SUPPORT
13	F2158000120	INTERRUPTEUR
14	F2158000119	SOUFFLET

## Casalini srl

[www.casalini.eu](http://www.casalini.eu)

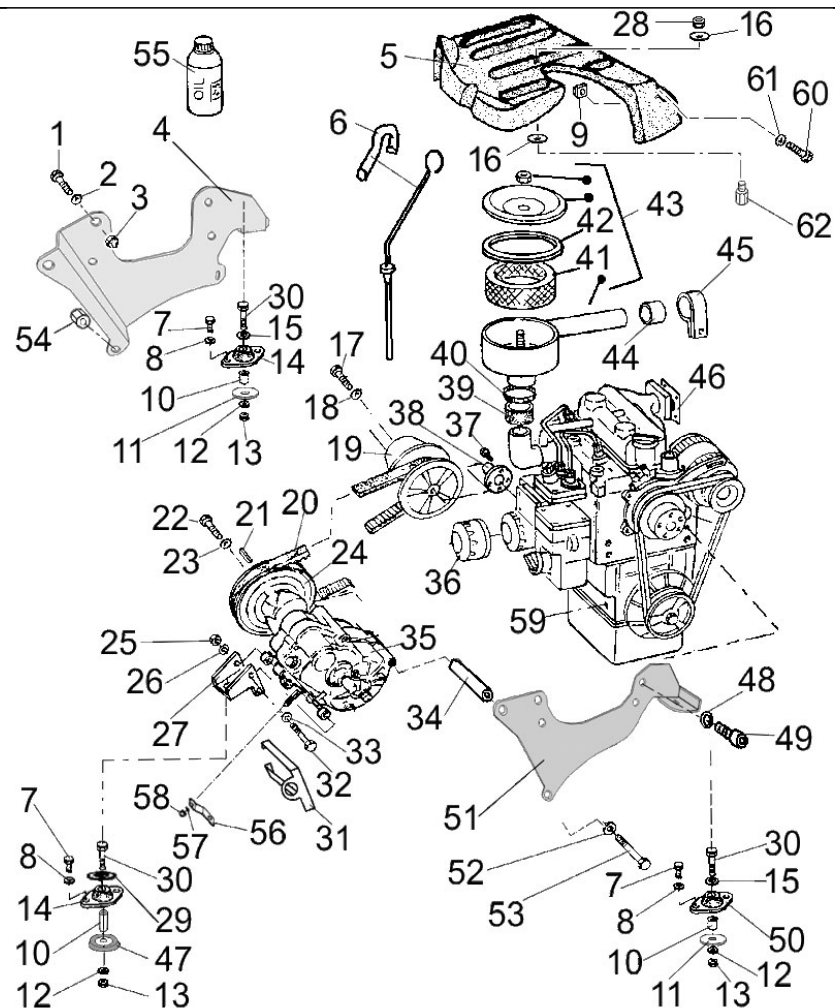
Sede operativa: via Rigolli, 36 - 29122 Piacenza - Sede legale: Via delle Forbici 4 b - 50133 Firenze

Iscritta al registro delle imprese di Firenze al n. 01709290488 - Capitale sociale euro 616.000,00 versato per euro 416.000,00

P. IVA IT 01709290488

pec@pec.gocas.it





**Casalini srl**


[www.casalini.eu](http://www.casalini.eu)

Sede operativa: via Rigolli, 36 - 29122 Piacenza - Sede legale: Via delle Forbici 4 b - 50133 Firenze

Iscritta al registro delle imprese di Firenze al n. 01709290488 - Capitale sociale euro 616.000,00 versato per euro 416.000,00

P. IVA IT 01709290488

pec@pec.gocas.it

				Nr. Planche
				073180002
pos	réf	description		
1	C0109010030	VIS		
2	C0800105210	RONDELLE		
3	P0110042200	ENTRETOISE		
4	P0729051840	SUPPORT G		
5	G9003022540	PROTECTION		
6	E0721005000	GUAINE ROUGE		
7	C0106008020	VIS		
8	C0800084170	RONDELLE		
9	C0375005005	ECROU		
10	P0010045020	ENTRETOISE		
11	C0805110300	RONDELLE		
12	C0805090240	RONDELLE		
13	C0370008000	ECROU		
14	C5106786032	SILENT BLOCK M60		
15	C0805090240	RONDELLE		
16	C0810006002	RONDELLE		
17	C0100010150	VIS		
18	C0805110300	RONDELLE		
19	F0191000730	POULIE MOTRICE		
20	F0191000734	COURROIE		
21	P0022041820	LANGUETTE		
22	C0123010035	VIS		
23	P0112050950	RONDELLE		
24	F0191000731	POULIE RECEPTRICE		

## Casalini srl


[www.casalini.eu](http://www.casalini.eu)

Sede operativa: via Rigolli, 36 - 29122 Piacenza - Sede legale: Via delle Forbici 4 b - 50133 Firenze

Iscritta al registro delle imprese di Firenze al n. 01709290488 - Capitale sociale euro 616.000,00 versato per euro 416.000,00

P. IVA IT 01709290488

pec@pec.gocas.it

				Nr. Planche
				073180002
pos	réf	description		
25	C0370008000	ECROU		
26	C0800084170	RONDELLE		
27	P0129051880	SUPPORT		
28	C0370006000	ECROU		
29	P0141039291	RONDELLE		
30	C0100008075	VIS		
31	P0129036492	BLOQUE-CABLE		
32	C0100008065	VIS		
33	C0800084170	RONDELLE		
34	P0110042110	CALE		
35	F0040000730	DIFFERENTIEL		
36	F0098000008	FILTRE HUILE		
37	C0123010035	VIS		
38	P0016035380	ENGRENAGE		
39	P0060049670	MANCHON		
40	C5130043047	COLLIER		
41	F0098000007	FILTRE AIR		
42	Z0207007004	JOINT		
43	F0098000005	FILTRE AIR		
44	Z0207025005	JOINT		
45	P0129036520	SUPPORT		
46	F0098000012	JOINT ECHAPPEMENT		
47	C5106786028	ANTIVIBRATION		
48	C0800105210	RONDELLE		
49	C0109010020	VIS		

## Casalini srl


[www.casalini.eu](http://www.casalini.eu)

Sede operativa: via Rigolli, 36 - 29122 Piacenza - Sede legale: Via delle Forbici 4 b - 50133 Firenze

Iscritta al registro delle imprese di Firenze al n. 01709290488 - Capitale sociale euro 616.000,00 versato per euro 416.000,00

P. IVA IT 01709290488

pec@pec.gocas.it

				Nr. Planche
				073180002
				06/03/2019
pos	référence	description		
50	C5106786031	SILENT BLOCK W45		
51	P0729051850	SUPPORT D		
52	C0800130240	RONDELLE		
53	C0100012220	VIS		
54	C0370012000	ECROU		
55	U3200000105			
56	P0132036503	SELECTEUR		
57	C0834082020	RESSORT		
58	C0374008000	ECROU		
59	F0098000112	MOTEUR L2E		
60	C0175005012	VIS		
61	C0805055150	RONDELLE		
62	P0141043460			

## Casalini srl

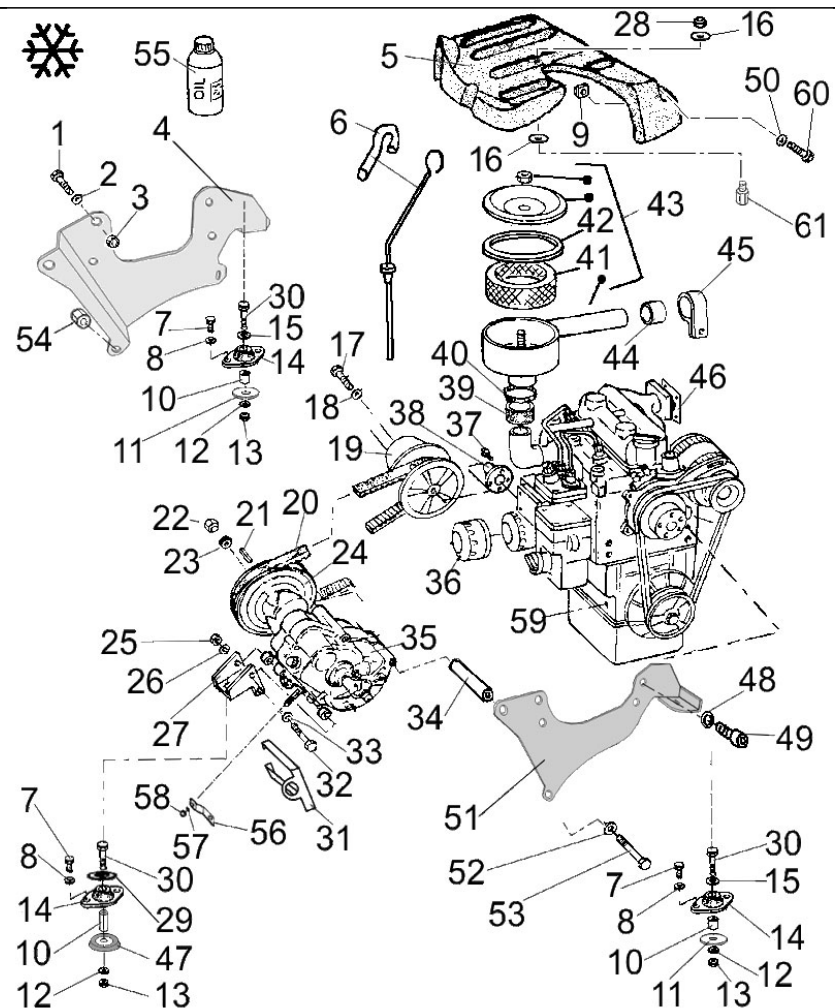
[www.casalini.eu](http://www.casalini.eu)

Sede operativa: via Rigolli, 36 - 29122 Piacenza - Sede legale: Via delle Forbici 4 b - 50133 Firenze

Iscritta al registro delle imprese di Firenze al n. 01709290488 - Capitale sociale euro 616.000,00 versato per euro 416.000,00

P. IVA IT 01709290488

pec@pec.gocas.it



**Casalini srl**


[www.casalini.eu](http://www.casalini.eu)

Sede operativa: via Rigolli, 36 - 29122 Piacenza - Sede legale: Via delle Forbici 4 b - 50133 Firenze

Iscritta al registro delle imprese di Firenze al n. 01709290488 - Capitale sociale euro 616.000,00 versato per euro 416.000,00

P. IVA IT 01709290488

pec@pec.gocas.it

				Nr. Planche
				073180003
pos	réf	description		
1	C0109010030	VIS		
2	C0800105210	RONDELLE		
3	P0110042200	ENTRETOISE		
4	P0729051840	SUPPORT G		
5	G9003022540	PROTECTION		
6	E0721005000	GUAINE ROUGE		
7	C0106008020	VIS		
8	C0800084170	RONDELLE		
9	C0375005005	ECROU		
10	P0010045020	ENTRETOISE		
11	C0805110300	RONDELLE		
12	C0805090240	RONDELLE		
13	C0370008000	ECROU		
14	C5106786032	SILENT BLOCK M60		
15	C0805090240	RONDELLE		
16	C0810006002	RONDELLE		
17	C0100010150	VIS		
18	C0805110300	RONDELLE		
19	F0191000730	POULIE MOTRICE		
20	F0191000734	COURROIE		
21	P0022041820	LANGUETTE		
22	C0374012000	ECROU		
23	C0800130240	RONDELLE		
24	F0191000731	POULIE RECEPTRICE		

## Casalini srl


[www.casalini.eu](http://www.casalini.eu)

Sede operativa: via Rigolli, 36 - 29122 Piacenza - Sede legale: Via delle Forbici 4 b - 50133 Firenze

Iscritta al registro delle imprese di Firenze al n. 01709290488 - Capitale sociale euro 616.000,00 versato per euro 416.000,00

P. IVA IT 01709290488

pec@pec.gocas.it

		Nr. Planche
		073180003
		06/03/2019
pos	référéncé	description
25	C0370008000	ECROU
26	C0800084170	RONDELLE
27	P0129051880	SUPPORT
28	C0370006000	ECROU
29	P0141039291	RONDELLE
30	C0100008075	VIS
31	P0129036492	BLOQUE-CABLE
32	C0100008065	VIS
33	C0800084170	RONDELLE
34	P0110042110	CALE
35	voir planche nr.	072184002
35	voir planche nr.	073184004
36	F0098000008	FILTRE HUILE
37	C0123010035	VIS
38	P0016035380	ENGRENAGE
39	P0060049670	MANCHON
40	C5130043047	COLLIER
41	F0098000007	FILTRE AIR
42	Z0207007004	JOINT
43	F0098000005	FILTRE AIR
44	Z0207025005	JOINT
45	P0129036520	SUPPORT
46	F0098000012	JOINT ECHAPPEMENT
47	C5106786028	ANTIVIBRATION
48	C0800105210	RONDELLE

## Casalini srl


[www.casalini.eu](http://www.casalini.eu)

Sede operativa: via Rigolli, 36 - 29122 Piacenza - Sede legale: Via delle Forbici 4 b - 50133 Firenze

Iscritta al registro delle imprese di Firenze al n. 01709290488 - Capitale sociale euro 616.000,00 versato per euro 416.000,00

P. IVA IT 01709290488

pec@pec.gocas.it

		Nr. Planche
		073180003
		06/03/2019
pos	référéncé	description
49	C0109010020	VIS
50	C0805055150	RONDELLE
51	P0729051850	SUPPORT D
52	C0800130240	RONDELLE
53	C0100012220	VIS
54	C0370012000	ECROU
55	U3200000105	
56	P0132036503	SELECTEUR
57	C0834082020	RESSORT
58	C0374008000	ECROU
59	F0098000112	MOTEUR L2E
60	C0175005012	VIS
61	P0141043460	

## Casalini srl

[www.casalini.eu](http://www.casalini.eu)

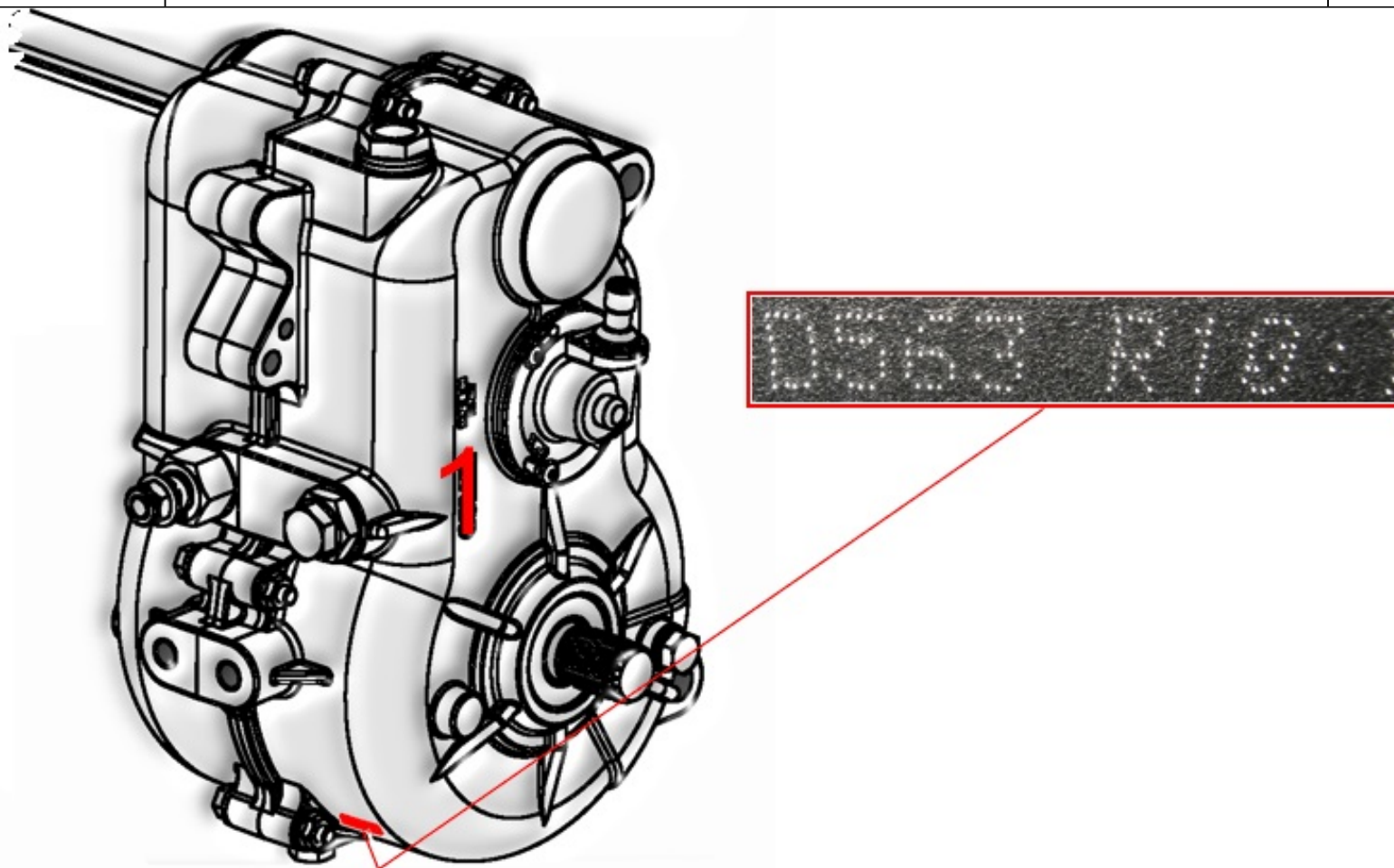
Sede operativa: via Rigolli, 36 - 29122 Piacenza - Sede legale: Via delle Forbici 4 b - 50133 Firenze

Iscritta al registro delle imprese di Firenze al n. 01709290488 - Capitale sociale euro 616.000,00 versato per euro 416.000,00

P. IVA IT 01709290488

pec@pec.gocas.it





## Casalini srl

[www.casalini.eu](http://www.casalini.eu)

Sede operativa: via Rigolli, 36 - 29122 Piacenza - Sede legale: Via delle Forbici 4 b - 50133 Firenze

Iscritta al registro delle imprese di Firenze al n. 01709290488 - Capitale sociale euro 616.000,00 versato per euro 416.000,00

P. IVA IT 01709290488

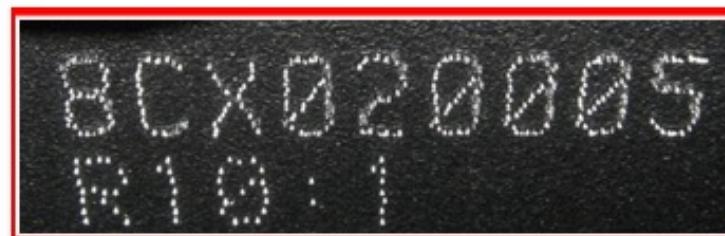
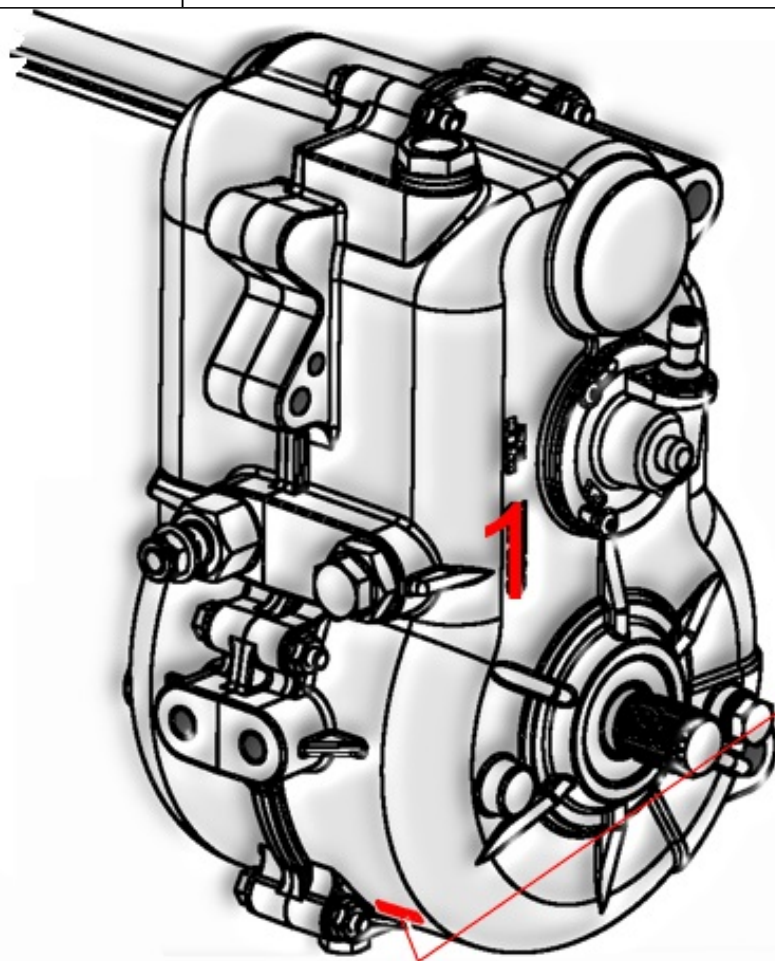
pec@pec.gocas.it

				Nr. Planche
				073184001
		06/03/2019		
pos	référence	description		
1	voir planche nr.	F0040009749 DIFFERENTIEL		

## Casalini srl

[www.casalini.eu](http://www.casalini.eu)

Sede operativa: via Rigolli, 36 - 29122 Piacenza - Sede legale: Via delle Forbici 4 b - 50133 Firenze  
 Iscritta al registro delle imprese di Firenze al n. 01709290488 - Capitale sociale euro 616.000,00 versato per euro 416.000,00  
 P. IVA IT 01709290488  
 pec@pec.gocas.it



## Casalini srl


[www.casalini.eu](http://www.casalini.eu)

Sede operativa: via Rigolli, 36 - 29122 Piacenza - Sede legale: Via delle Forbici 4 b - 50133 Firenze

Iscritta al registro delle imprese di Firenze al n. 01709290488 - Capitale sociale euro 616.000,00 versato per euro 416.000,00

P. IVA IT 01709290488

pec@pec.gocas.it

				Nr. Planche
				073184003
		06/03/2019		
pos	référence	description		
1	voir planche nr.	F0040000749 BOITE DE VITESSE		

## Casalini srl

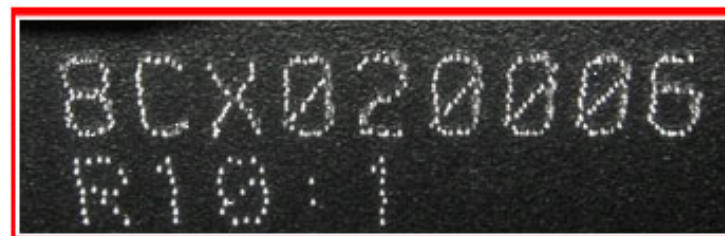
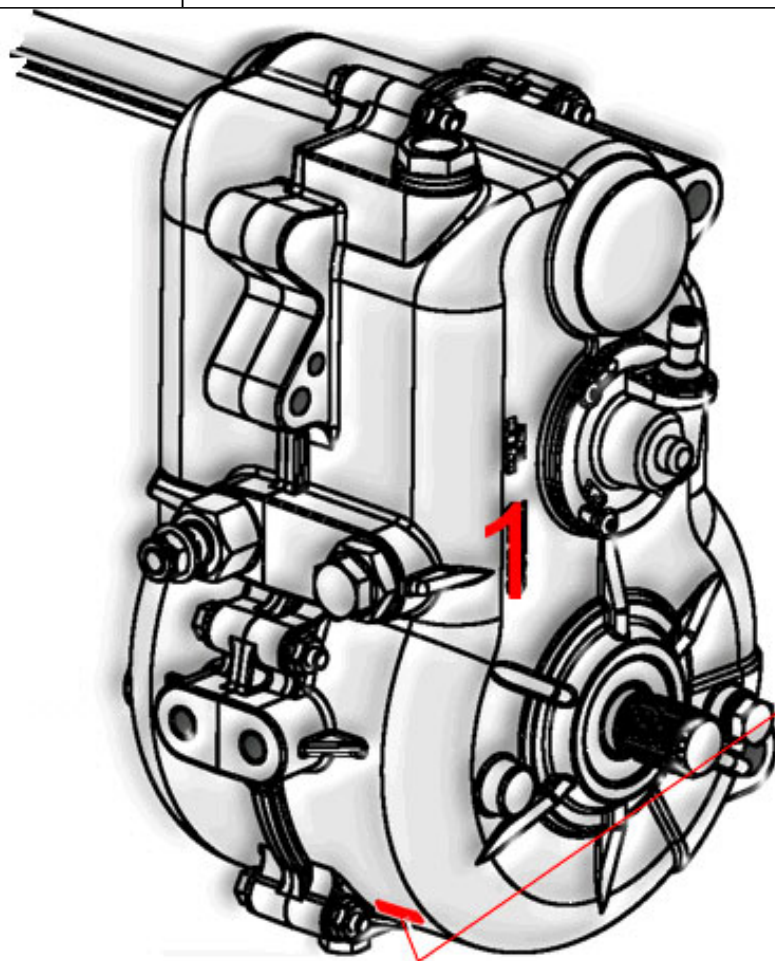
[www.casalini.eu](http://www.casalini.eu)

Sede operativa: via Rigolli, 36 - 29122 Piacenza - Sede legale: Via delle Forbici 4 b - 50133 Firenze

Iscritta al registro delle imprese di Firenze al n. 01709290488 - Capitale sociale euro 616.000,00 versato per euro 416.000,00

P. IVA IT 01709290488

pec@pec.gocas.it



## Casalini srl


[www.casalini.eu](http://www.casalini.eu)

Sede operativa: via Rigolli, 36 - 29122 Piacenza - Sede legale: Via delle Forbici 4 b - 50133 Firenze

Iscritta al registro delle imprese di Firenze al n. 01709290488 - Capitale sociale euro 616.000,00 versato per euro 416.000,00

P. IVA IT 01709290488

pec@pec.gocas.it

				Nr. Planche
				073184004
		06/03/2019		
pos	référence	description		
1	voir planche nr.	F0040000750 BOITE DE VITESSE		

## Casalini srl

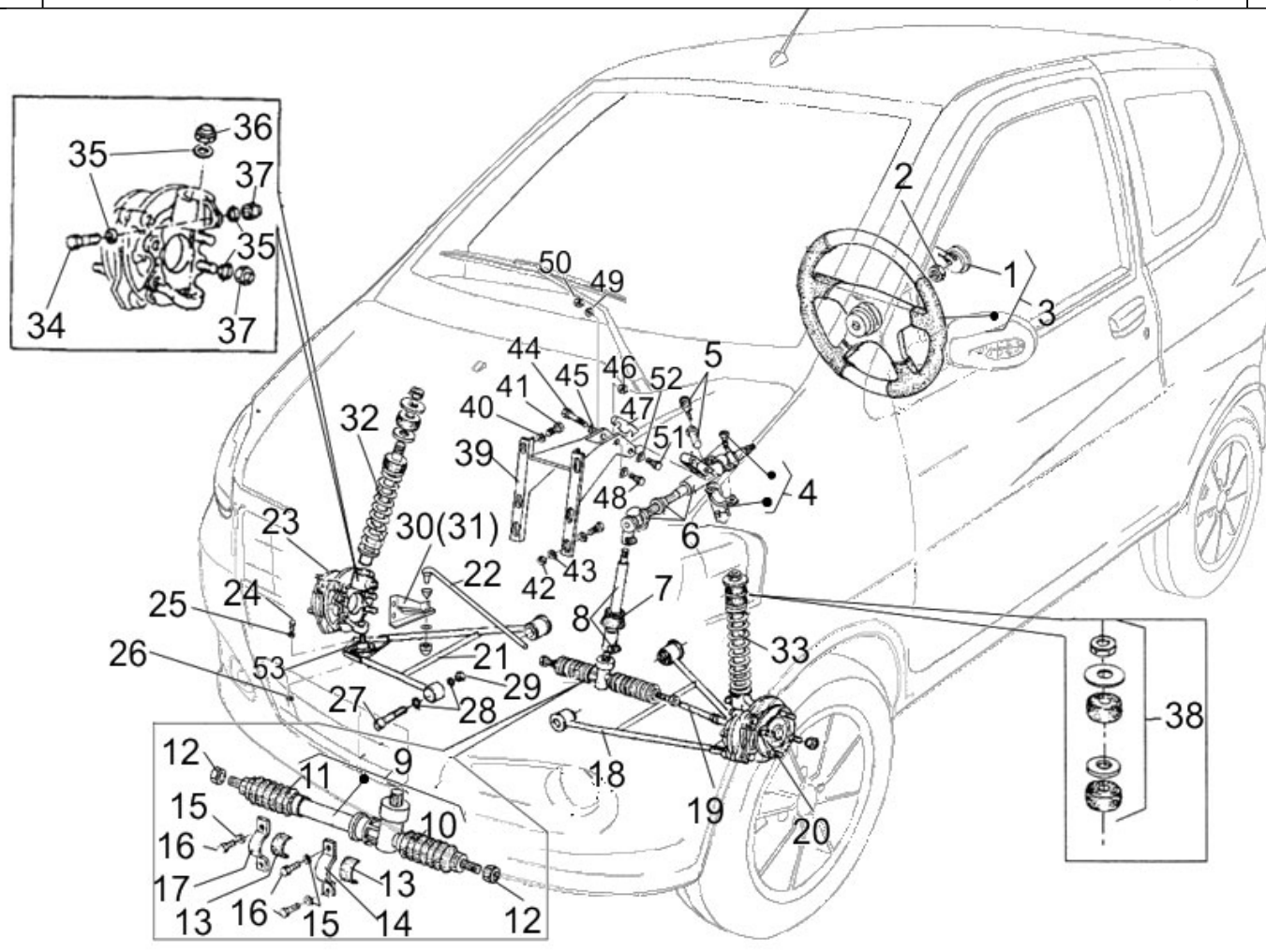
[www.casalini.eu](http://www.casalini.eu)

Sede operativa: via Rigolli, 36 - 29122 Piacenza - Sede legale: Via delle Forbici 4 b - 50133 Firenze

Iscritta al registro delle imprese di Firenze al n. 01709290488 - Capitale sociale euro 616.000,00 versato per euro 416.000,00

P. IVA IT 01709290488

pec@pec.gocas.it



**Casalini srl**

[www.casalini.eu](http://www.casalini.eu)

Sede operativa: via Rigolli, 36 - 29122 Piacenza - Sede legale: Via delle Forbici 4 b - 50133 Firenze

Iscritta al registro delle imprese di Firenze al n. 01709290488 - Capitale sociale euro 616.000,00 versato per euro 416.000,00

P. IVA IT 01709290488

pec@pec.gocas.it



06/03/2019

Nr. Planche

073200001

pos	référéce	description
1	F2143000001	BOUTON KLAXON
2	C0378014000	ECROU
3	F2141000020	VOLANT
4	F0489000100	NEIMAN (ANTIVOL)
5	F0489000102	KIT BARILLET SERRURES
6	G0005023421	
7	F0114000002	PASSE-CABLE
8	A0734083021	COLONNE
9	F2146000014	BOITE GUIDE
10	F2146000008	SOUFFLET
11	F2146000009	SOUFFLET
12	P0041019800	ECROU
13	Z0304200000	TAPIS
14	P0129033551	SUPPORT
15	C0805066180	RONDELLE
16	C0106006020	VIS
17	P0136023270	SUPPORT
18	G0004020930	BRAS G.
19	F2140000011	ROTULE DE DIRECTION G
20	F0040000654	MOYEU G.
21	G0004020920	BRAS AV D.
22	F2140000010	ROTULE DE DIRECTION D
23	F0040000655	MOYEU DR.
24	C0106006020	VIS

## Casalini srl

[www.casalini.eu](http://www.casalini.eu)


Sede operativa: via Rigolli, 36 - 29122 Piacenza - Sede legale: Via delle Forbici 4 b - 50133 Firenze

Iscritta al registro delle imprese di Firenze al n. 01709290488 - Capitale sociale euro 616.000,00 versato per euro 416.000,00

P. IVA IT 01709290488

pec@pec.gocas.it



				Nr. Planche
				073200001
pos	référéce	description		
25	C0800064125	RONDELLE		
26	C0370006000	ECROU		
27	C0122012080	VIS		
28	C0800130240	RONDELLE		
29	C0370012000	ECROU		
30	A0129080471	SUPPORT ARTICULATION G.		
31	A0129080481	SUPPORT ARTICULATION D.		
32	F2107000040	AMORTISSEUR AV D		
33	F2107000039	AMORTISSEUR AV G		
34	C0100010050	VIS		
35	C0800105210	RONDELLE		
36	C0371010000	ECROU		
37	C0370010000	ECROU		
38	C5109000030	ANTIVIBRATION		
39	P0129033671	SUPPORT		
40	C0805066180	RONDELLE		
41	C0106006030	VIS		
42	C0370006000	ECROU		
43	C0810006002	RONDELLE		
44	C0106006020	VIS		
45	C0805066180	RONDELLE		
46	C0370006000	ECROU		
47	P0160047730	EPAISSEUR		
48	C0100008065	VIS		
49	C0805090240	RONDELLE		

## Casalini srl


[www.casalini.eu](http://www.casalini.eu)

Sede operativa: via Rigolli, 36 - 29122 Piacenza - Sede legale: Via delle Forbici 4 b - 50133 Firenze

Iscritta al registro delle imprese di Firenze al n. 01709290488 - Capitale sociale euro 616.000,00 versato per euro 416.000,00

P. IVA IT 01709290488

pec@pec.gocas.it

				Nr. Planche
				073200001
		06/03/2019		
pos	référéce	description		
50	C0370008000	ECROU		
51	C0106006030	VIS		
52	C0805066180	RONDELLE		
53	F2140000003	ARTICULATION		

## Casalini srl

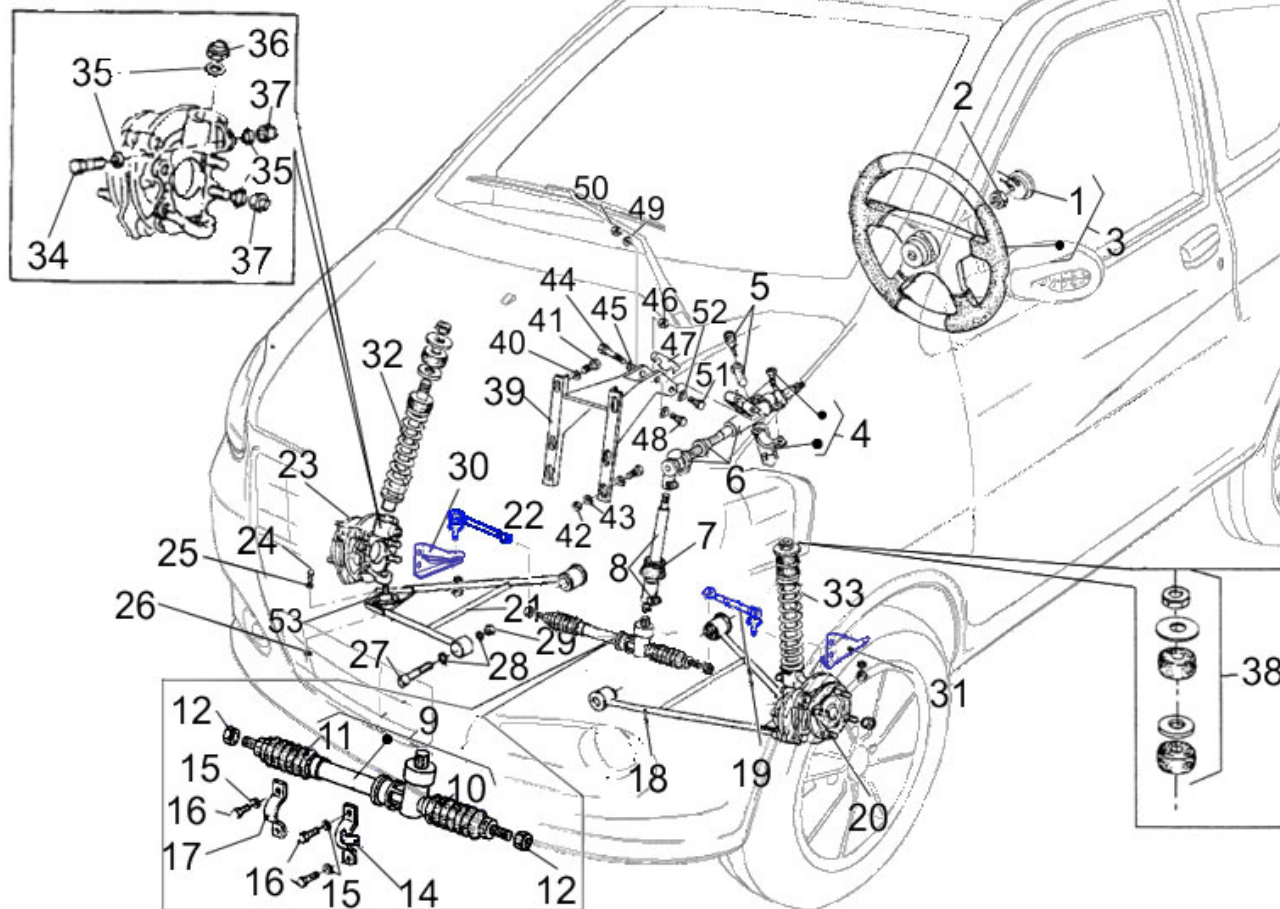
[www.casalini.eu](http://www.casalini.eu)

Sede operativa: via Rigolli, 36 - 29122 Piacenza - Sede legale: Via delle Forbici 4 b - 50133 Firenze

Iscritta al registro delle imprese di Firenze al n. 01709290488 - Capitale sociale euro 616.000,00 versato per euro 416.000,00

P. IVA IT 01709290488

pec@pec.gocas.it



**Casalini srl**


[www.casalini.eu](http://www.casalini.eu)

Sede operativa: via Rigolli, 36 - 29122 Piacenza - Sede legale: Via delle Forbici 4 b - 50133 Firenze

Iscritta al registro delle imprese di Firenze al n. 01709290488 - Capitale sociale euro 616.000,00 versato per euro 416.000,00

P. IVA IT 01709290488

pec@pec.gocas.it

			
		Nr. Planche	
		073200002	
		06/03/2019	
pos	réf	description	
1	F2143000001	BOUTON KLAXON	
2	C0378014000	ECROU	
3	F2141000020	VOLANT	
4	F0489000100	NEIMAN (ANTIVOL)	
5	F0489000102	KIT BARILLET SERRURES	
6	G0005023420		
7	F0114000002	PASSE-CABLE	
8	A0734083021	COLONNE	
9	F2146000014	BOITE GUIDE	
10	F2146000008	SOUFFLET	
11	F2146000009	SOUFFLET	
12	P0041019800	ECROU	
14	P0129033552	SUPPORT G	
15	C0805066180	RONDELLE	
16	C0106006020	VIS	
17	P0136023270	SUPPORT	
18	G0004020930	BRAS G.	
19	F2140000013	ROTULE DE DIRECTION G	
20	F0040000654	MOYEU G.	
21	G0004020920	BRAS AV D.	
22	F2140000012	ROTULE DE DIRECTION D	
23	F0040000655	MOYEU DR.	
24	C0106006020	VIS	
25	C0800064125	RONDELLE	

## Casalini srl

[www.casalini.eu](http://www.casalini.eu)

Sede operativa: via Rigolli, 36 - 29122 Piacenza - Sede legale: Via delle Forbici 4 b - 50133 Firenze

Iscritta al registro delle imprese di Firenze al n. 01709290488 - Capitale sociale euro 616.000,00 versato per euro 416.000,00

P. IVA IT 01709290488

pec@pec.gocas.it



--	--

Nr. Planche
073200002

06/03/2019

pos	référéce	description
26	C0370006000	ECROU
27	C0122012080	VIS
28	C0800130240	RONDELLE
29	C0370012000	ECROU
30	A0729083480	SUPPORT D.
31	A0729083470	SUPPORT
32	F2107000040	AMORTISSEUR AV D
33	F2107000039	AMORTISSEUR AV G
34	C0100010050	VIS
35	C0800105210	RONDELLE
36	C0371010000	ECROU
37	C0370010000	ECROU
38	C5109000030	ANTIVIBRATION
39	P0129033671	SUPPORT
40	C0805066180	RONDELLE
41	C0106006030	VIS
42	C0370006000	ECROU
43	C0810006002	RONDELLE
44	C0106006020	VIS
45	C0805066180	RONDELLE
46	C0370006000	ECROU
47	P0160047730	EPAISSEUR
48	C0100008065	VIS
49	C0805090240	RONDELLE
50	C0370008000	ECROU

## Casalini srl


[www.casalini.eu](http://www.casalini.eu)

Sede operativa: via Rigolli, 36 - 29122 Piacenza - Sede legale: Via delle Forbici 4 b - 50133 Firenze

Iscritta al registro delle imprese di Firenze al n. 01709290488 - Capitale sociale euro 616.000,00 versato per euro 416.000,00

P. IVA IT 01709290488

pec@pec.gocas.it

				Nr. Planche
				073200002
		06/03/2019		
pos	référéncé	description		
51	C0106006030	VIS		
52	C0805066180	RONDELLE		
53	F2140000003	ARTICULATION		

## Casalini srl

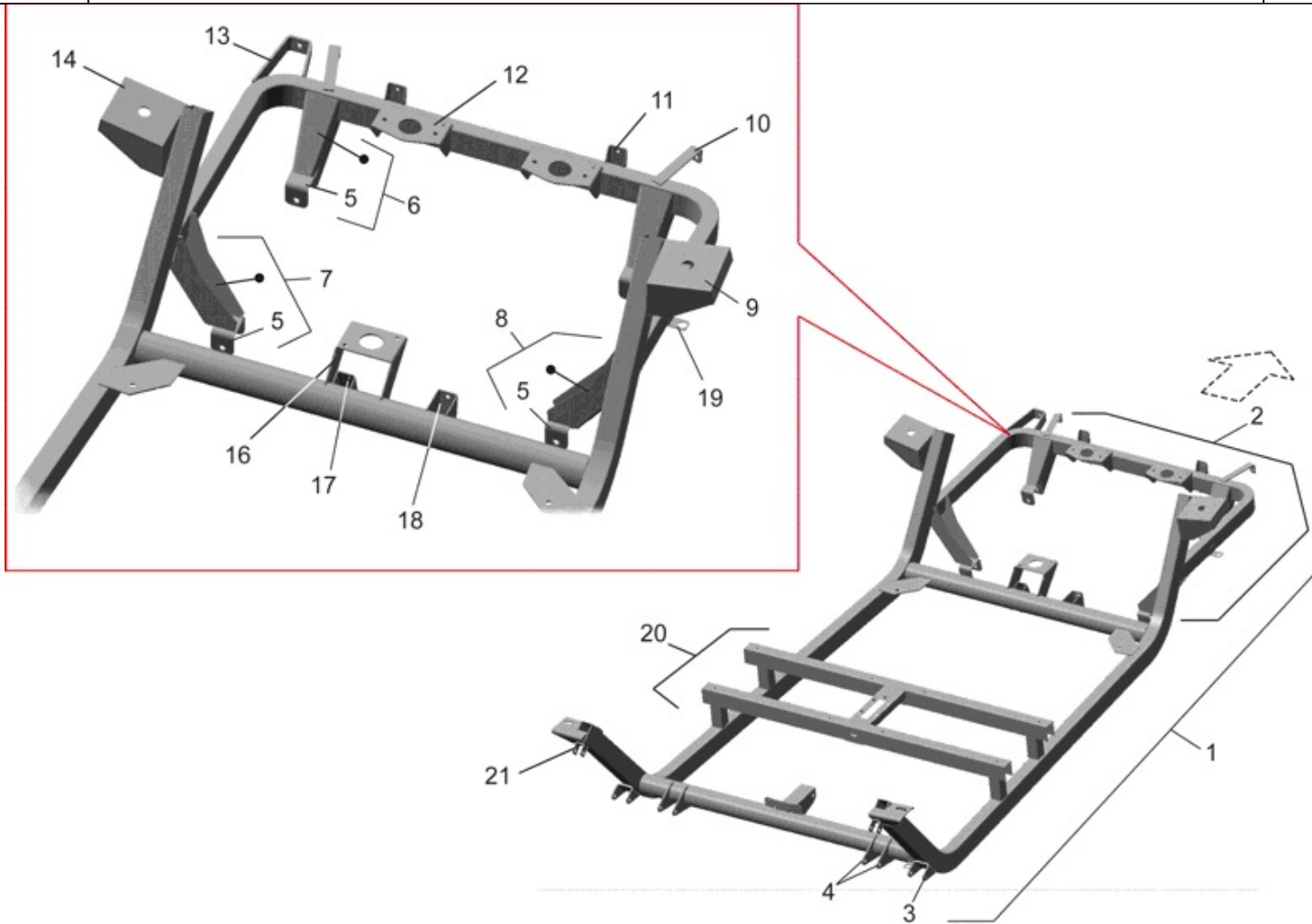
[www.casalini.eu](http://www.casalini.eu)

Sede operativa: via Rigolli, 36 - 29122 Piacenza - Sede legale: Via delle Forbici 4 b - 50133 Firenze

Iscritta al registro delle imprese di Firenze al n. 01709290488 - Capitale sociale euro 616.000,00 versato per euro 416.000,00

P. IVA IT 01709290488

pec@pec.gocas.it



## Casalini srl

[www.casalini.eu](http://www.casalini.eu)

Sede operativa: via Rigolli, 36 - 29122 Piacenza - Sede legale: Via delle Forbici 4 b - 50133 Firenze

Iscritta al registro delle imprese di Firenze al n. 01709290488 - Capitale sociale euro 616.000,00 versato per euro 416.000,00

P. IVA IT 01709290488

pec@pec.gocas.it

			
		06/03/2019	
		Nr. Planche	
		073210001	
pos	référéce	description	
1	A0739083550	CHASSIS	
2	A0060083051	CHASSIS	
3	P0029049970		
4	P0029049960		
5	P0023029941	SUPPORT	
6	A0029081270	SUPPORT	
7	A0029081173	SUPPORT	
8	A0029081163	SUPPORT	
9	P0029050041		
10	P0029050150		
11	P0029050160	SUPPORT	
12	P0029051870		
13	P0029050140		
14	P0029050031		
16	P0029051860		
17	P0029050010		
18	P0029049990		
19	P0024019190	SUPPORT	
20	A0029084690	CHASSIS	
21	P0023014751		

## Casalini srl

[www.casalini.eu](http://www.casalini.eu)

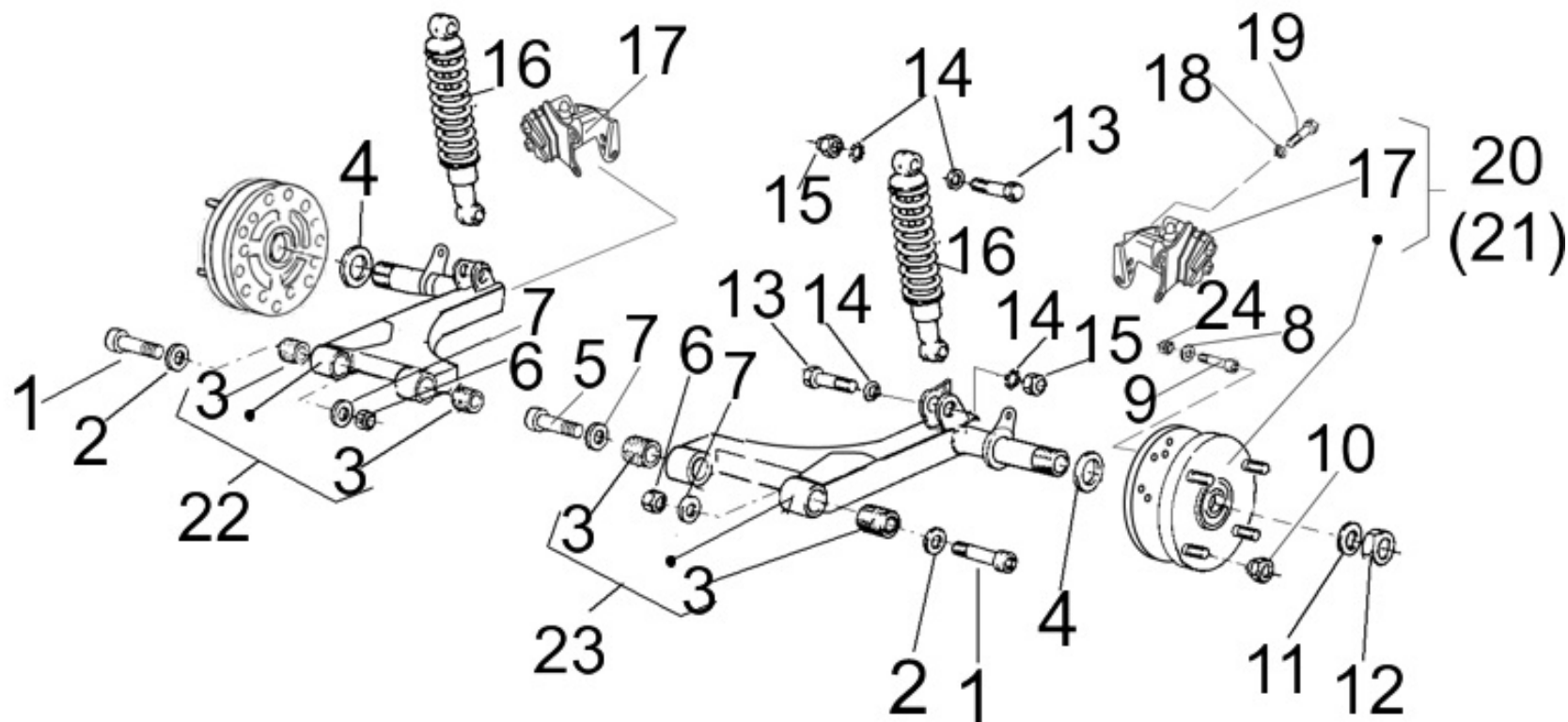
Sede operativa: via Rigolli, 36 - 29122 Piacenza - Sede legale: Via delle Forbici 4 b - 50133 Firenze

Iscritta al registro delle imprese di Firenze al n. 01709290488 - Capitale sociale euro 616.000,00 versato per euro 416.000,00

P. IVA IT 01709290488

pec@pec.gocas.it





**Casalini srl**


[www.casalini.eu](http://www.casalini.eu)

Sede operativa: via Rigolli, 36 - 29122 Piacenza - Sede legale: Via delle Forbici 4 b - 50133 Firenze

Iscritta al registro delle imprese di Firenze al n. 01709290488 - Capitale sociale euro 616.000,00 versato per euro 416.000,00

P. IVA IT 01709290488

pec@pec.gocas.it

			
		06/03/2019	
		Nr. Planche 073220001	
pos	référéce	description	
1	C0230012080	VIS	
2	P0112045760	RONDELLE	
3	C5105012014	ANTIVIBRATION	
4	P0010042171	ENTRETOISE	
5	C0100012080	VIS	
6	C0370012000	ECROU	
7	C0800130240	RONDELLE	
8	C0800084170	RONDELLE	
9	C0120008025	VIS	
10	F0040000538	ECROU	
11	P0010033390	ENTRETOISE	
12	F0014000222	ECROU	
13	C0100010050	VIS	
14	C0800105210	RONDELLE	
15	C0370010000	ECROU	
16	F2107000032	AMORTISSEUR AR	
17	F0040000679	PINCE FREIN POST	
18	D0103010012	RONDELLE	
19	F0584000109	VIS	
20	F0040000736	MOYEU POST. G.	
21	F0040000737		
22	G9003021824	BRAS DE SUSPENSION AR D	
23	G9003021814	BRAS G.	
24	C0370008000	ECROU	

## Casalini srl

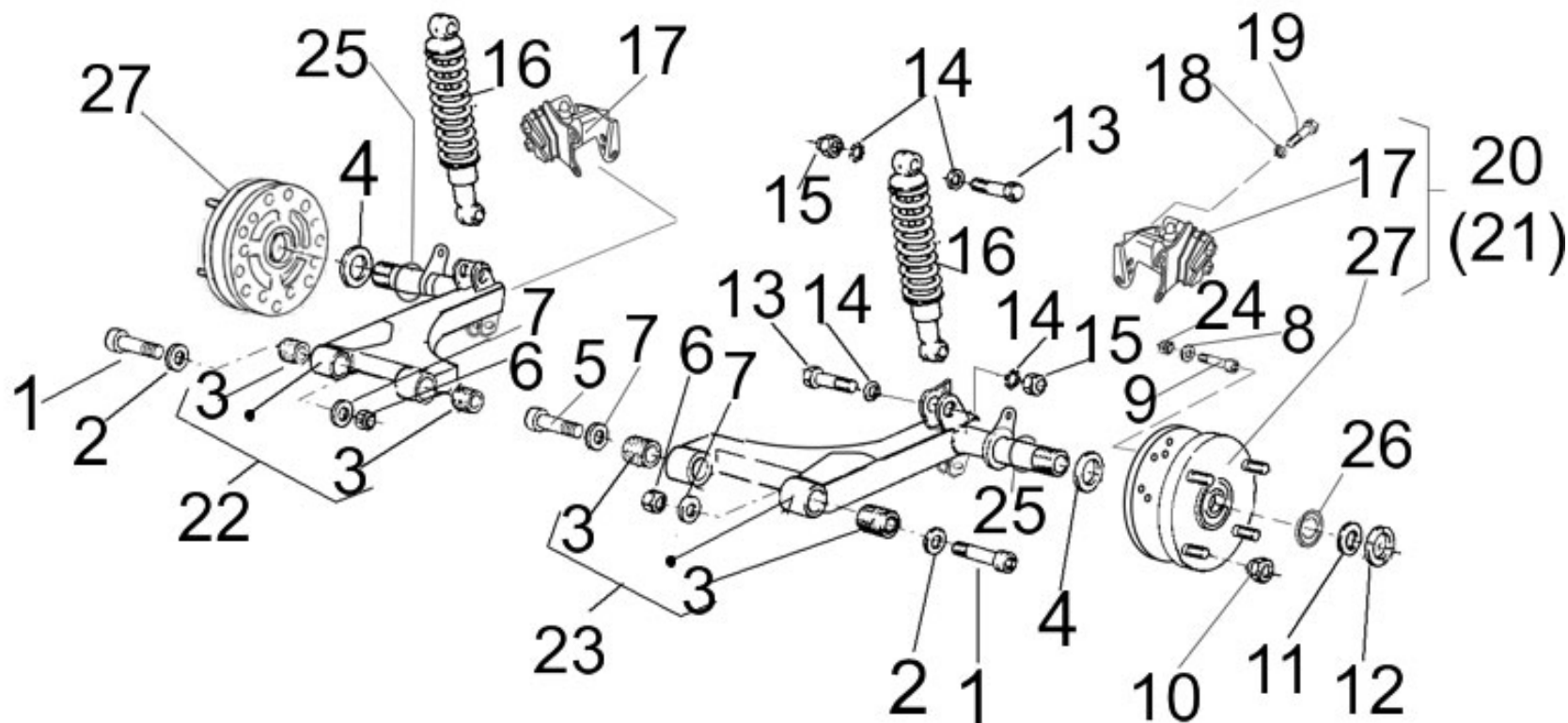
[www.casalini.eu](http://www.casalini.eu)

Sede operativa: via Rigolli, 36 - 29122 Piacenza - Sede legale: Via delle Forbici 4 b - 50133 Firenze

Iscritta al registro delle imprese di Firenze al n. 01709290488 - Capitale sociale euro 616.000,00 versato per euro 416.000,00

P. IVA IT 01709290488

pec@pec.gocas.it



**Casalini srl**

[www.casalini.eu](http://www.casalini.eu)

Sede operativa: via Rigolli, 36 - 29122 Piacenza - Sede legale: Via delle Forbici 4 b - 50133 Firenze

Iscritta al registro delle imprese di Firenze al n. 01709290488 - Capitale sociale euro 616.000,00 versato per euro 416.000,00

P. IVA IT 01709290488

pec@pec.gocas.it



Nr. Planche

06/03/2019

073220002

pos	référéce	description
1	C0100012080	VIS
2	P0112045760	RONDELLE
3	C5105012014	ANTIVIBRATION
4	P0110051910	ENTRETOISE
5	C0100012080	VIS
6	C0370012000	ECROU
7	C0800130240	RONDELLE
8	C0800084170	RONDELLE
9	C0120008025	VIS
10	F0040000538	ECROU
11	P0110051900	ENTRETOISE
12	F0014000222	ECROU
13	C0100010050	VIS
14	C0800105210	RONDELLE
15	C0370010000	ECROU
16	F2107000032	AMORTISSEUR AR
17	F0040000679	PINCE FREIN POST
18	D0103010012	RONDELLE
19	F0584000109	VIS
20	F0040000742	MOYEU POST. G.
21	F0040000743	
22	G9003021824	BRAS DE SUSPENSION AR D
23	G9003021814	BRAS G.
24	C0370008000	ECROU

## Casalini srl


[www.casalini.eu](http://www.casalini.eu)

Sede operativa: via Rigolli, 36 - 29122 Piacenza - Sede legale: Via delle Forbici 4 b - 50133 Firenze

Iscritta al registro delle imprese di Firenze al n. 01709290488 - Capitale sociale euro 616.000,00 versato per euro 416.000,00

P. IVA IT 01709290488

pec@pec.gocas.it

				Nr. Planche
				073220002
		06/03/2019		
pos	référéce	description		
25	C5100002100	O-RING		
26	F0191000791	BAGUE ELASTIQUE		
27	F0040000744	MOYEU AR		

## Casalini srl

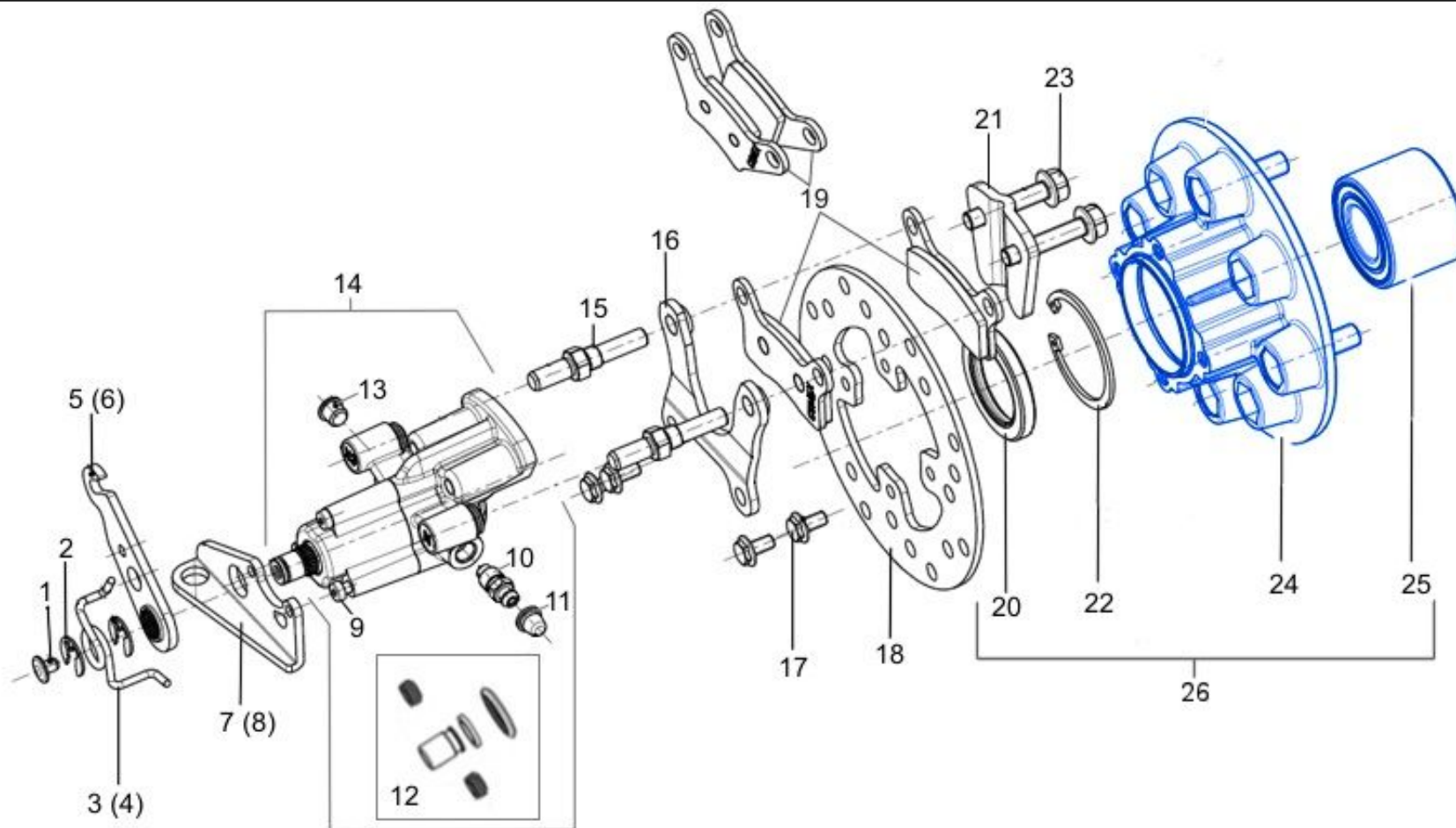
[www.casalini.eu](http://www.casalini.eu)

Sede operativa: via Rigolli, 36 - 29122 Piacenza - Sede legale: Via delle Forbici 4 b - 50133 Firenze

Iscritta al registro delle imprese di Firenze al n. 01709290488 - Capitale sociale euro 616.000,00 versato per euro 416.000,00

P. IVA IT 01709290488

pec@pec.gocas.it



## Casalini srl


[www.casalini.eu](http://www.casalini.eu)

Sede operativa: via Rigolli, 36 - 29122 Piacenza - Sede legale: Via delle Forbici 4 b - 50133 Firenze

Iscritta al registro delle imprese di Firenze al n. 01709290488 - Capitale sociale euro 616.000,00 versato per euro 416.000,00

P. IVA IT 01709290488

pec@pec.gocas.it

				Nr. Planche
				073221002
pos	réf	description		
1	F0040000674	BOUCHON		
2	F0040000675	BAGUE ELASTIQUE		
3	P0101044300	RESSORT DROIT		
4	P0101044290	RESSORT GAUCHE		
5	F0040000740	POIGNEE G.		
6	F0040000741	POIGNEE DR.		
7	F0040000738	PLATINE G.		
8	F0040000739	PLATINE DR.		
9	C0122005045	VIS		
10	F0040000677	CYLINDRE DE DfGAGEMENT		
11	F0040000630	BOUCHON		
12	F0040000681	JOINT SET		
13	F0040000676	BOUCHON		
14	F0040000679	PINCE FREIN POST		
15	F0040000680	PLACEZ LA GOUPILLE		
16	F0040000685	PLATINE		
17	F0040000702	VIS		
18	F0040000682	MOYEU		
19	F0040000793	JEU PLAQUETTE AR		
20	C5101070009	JOINT A LEVRE		
21	F0040000684	PLATINE		
22	F0040000766	BAGUE ELASTIQUE		
23	F0040000686	VIS		
24	F0040000758	FLASQUE		

## Casalini srl


[www.casalini.eu](http://www.casalini.eu)

Sede operativa: via Rigolli, 36 - 29122 Piacenza - Sede legale: Via delle Forbici 4 b - 50133 Firenze

Iscritta al registro delle imprese di Firenze al n. 01709290488 - Capitale sociale euro 616.000,00 versato per euro 416.000,00

P. IVA IT 01709290488

pec@pec.gocas.it

				Nr. Planche
				073221002
		06/03/2019		
pos	référence	description		
25	F0040000745	ROULEMENT		
26	F0040000744	MOYEU AR		

## Casalini srl

[www.casalini.eu](http://www.casalini.eu)

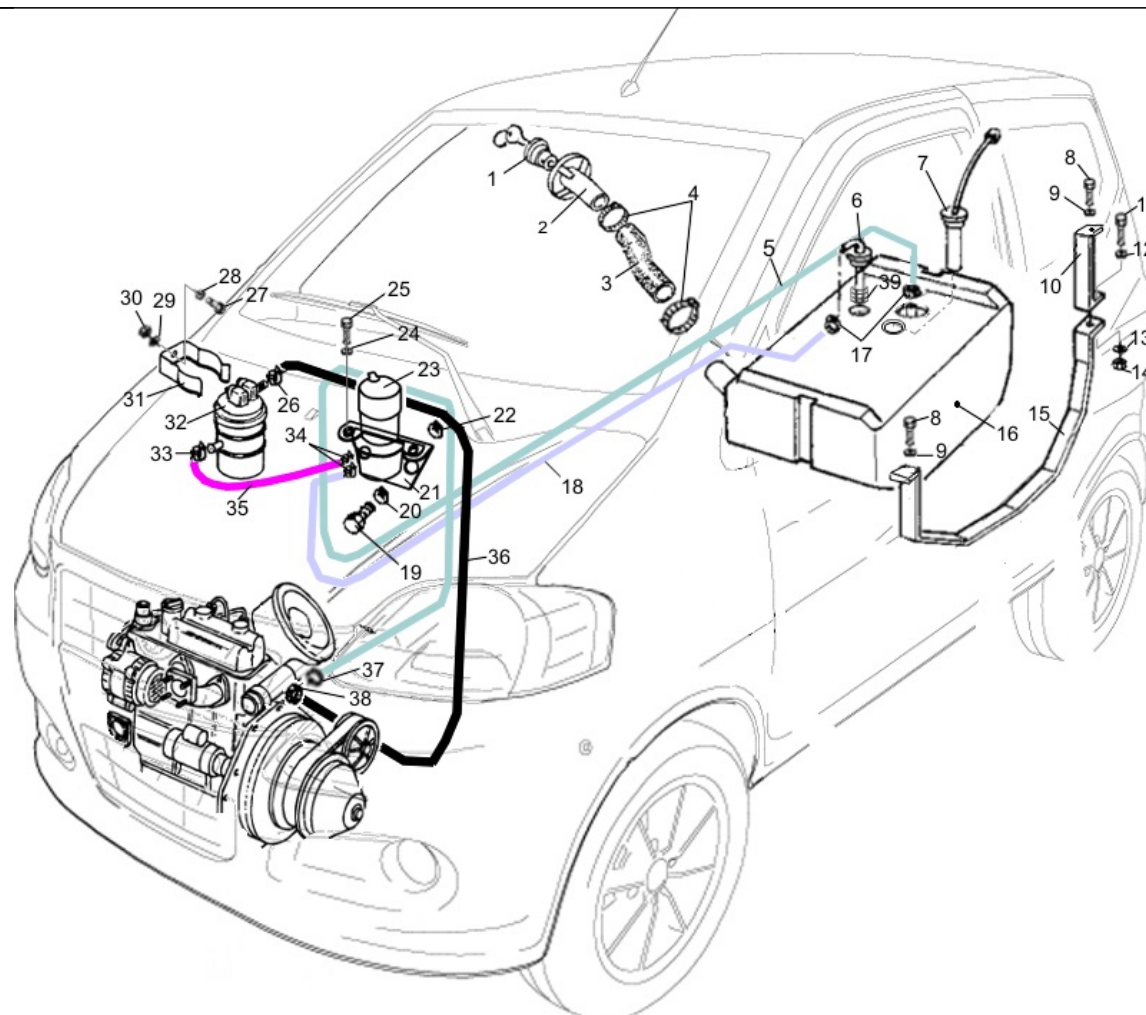
Sede operativa: via Rigolli, 36 - 29122 Piacenza - Sede legale: Via delle Forbici 4 b - 50133 Firenze

Iscritta al registro delle imprese di Firenze al n. 01709290488 - Capitale sociale euro 616.000,00 versato per euro 416.000,00

P. IVA IT 01709290488

pec@pec.gocas.it





## Casalini srl

[www.casalini.eu](http://www.casalini.eu)

Sede operativa: via Rigolli, 36 - 29122 Piacenza - Sede legale: Via delle Forbici 4 b - 50133 Firenze

Iscritta al registro delle imprese di Firenze al n. 01709290488 - Capitale sociale euro 616.000,00 versato per euro 416.000,00

P. IVA IT 01709290488

pec@pec.gocas.it



--	--

Nr. Planche
073240001

06/03/2019

pos	référéce	description
1	voir planche nr.	F0188000005 BOUCHON
1	voir planche nr.	F0188000008 BOUCHON RfSERV C/CLf
2	A0760081251	EMBOUCHURE
3	P0060045800	MANCHON COUTCHOUC
4	C5130060090	COLLIER
5	Z0102005010	TUBE
6	F0499000108	SONDA
7	F0499000107	SONDE RESERVE
8	C0106006020	VIS
9	C0805066180	RONDELLE
10	P0160050290	BANDE RESERVOIR
11	C0106006030	VIS
12	C0800064125	RONDELLE
13	C0800064125	RONDELLE
14	C0370006000	ECROU
15	A0160082260	BANDE RESERVOIR
16	P0060044280	RESERVOIR CARBURANT
17	C5130110000	BANDE A VIS
18	Z0102005010	TUBE
19	C0106006025	VIS
20	C0805066180	RONDELLE
21	P0129036400	SUPPORT
22	C0370006000	ECROU
23	F0098000009	POMPE GASOILE

## Casalini srl


[www.casalini.eu](http://www.casalini.eu)

Sede operativa: via Rigolli, 36 - 29122 Piacenza - Sede legale: Via delle Forbici 4 b - 50133 Firenze

Iscritta al registro delle imprese di Firenze al n. 01709290488 - Capitale sociale euro 616.000,00 versato per euro 416.000,00

P. IVA IT 01709290488

pec@pec.gocas.it

				Nr. Planche
				073240001
pos	référéce	description		
24	C0805066180	RONDELLE		
25	C0106006030	VIS		
26	C5130112000	COLLIER		
27	C0106006016	VIS		
28	C0805066180	RONDELLE		
29	C0805066180	RONDELLE		
30	C0370006000	ECROU		
31	F0098000055	SUPPORT		
32	F0098000054	FILTRE GASOILE		
33	C5130110000	BANDE A VIS		
34	C5130110000	BANDE A VIS		
35	Z0102005010	TUBE		
36	Z0102007013	TUBE		
37	C5130110000	BANDE A VIS		
38	C5130112000	COLLIER		
39	F2139000003	FILTRE GASOILE		

## Casalini srl

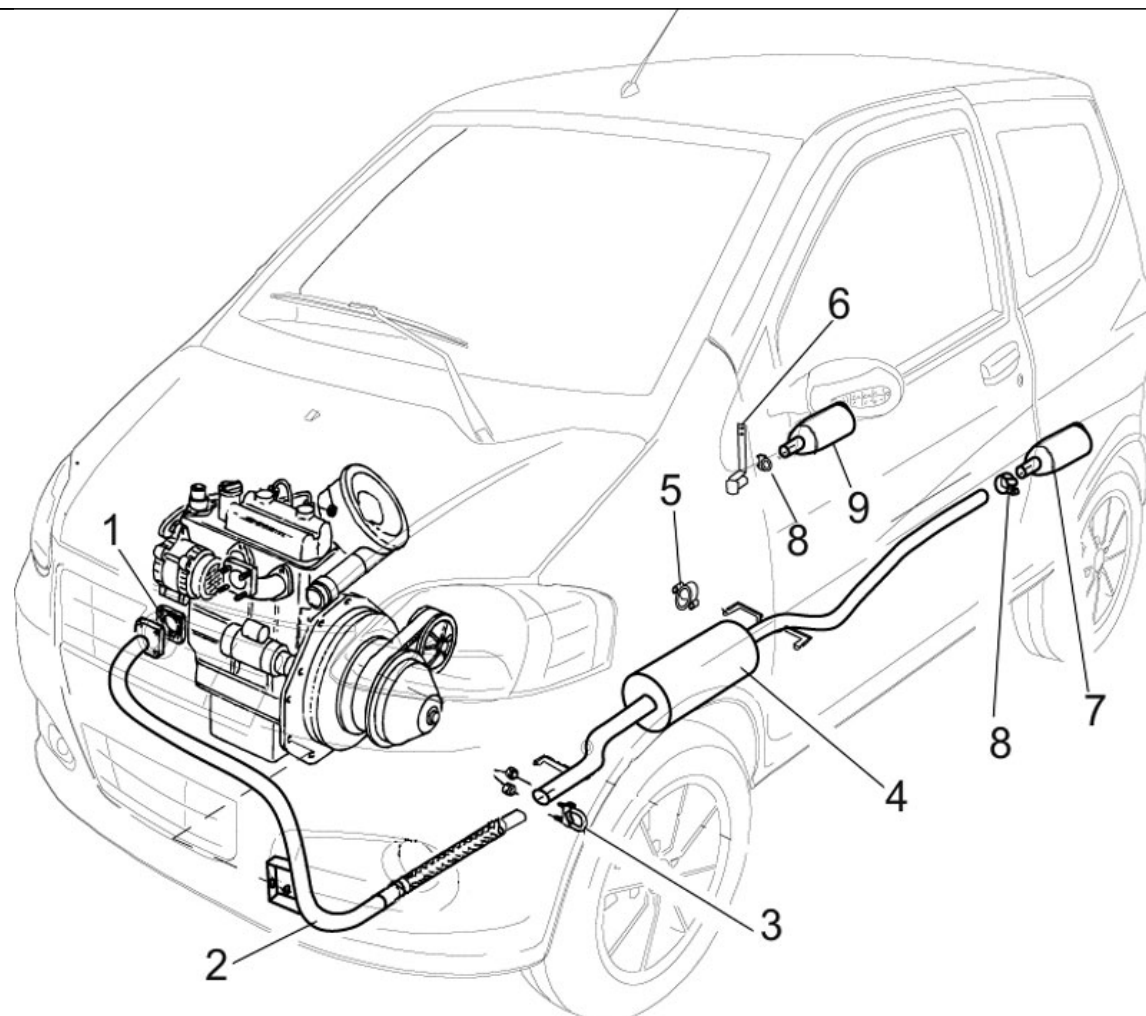
[www.casalini.eu](http://www.casalini.eu)

Sede operativa: via Rigolli, 36 - 29122 Piacenza - Sede legale: Via delle Forbici 4 b - 50133 Firenze

Iscritta al registro delle imprese di Firenze al n. 01709290488 - Capitale sociale euro 616.000,00 versato per euro 416.000,00

P. IVA IT 01709290488

pec@pec.gocas.it



## Casalini srl


[www.casalini.eu](http://www.casalini.eu)

Sede operativa: via Rigolli, 36 - 29122 Piacenza - Sede legale: Via delle Forbici 4 b - 50133 Firenze

Iscritta al registro delle imprese di Firenze al n. 01709290488 - Capitale sociale euro 616.000,00 versato per euro 416.000,00

P. IVA IT 01709290488

pec@pec.gocas.it

				Nr. Planche
				073250001
		06/03/2019		
pos	référéce	description		
1	F0098000012	JOINT ECHAPPEMENT		
2	A0709083010	TUBE		
3	C5131150000	COLLIER		
4	A0760080815	POT D'ECHAPPEMENT		
5	C5105020040	SILENT BLOCK		
6	P0129052000	SUPPORT		
7	A0760080816	TERMINAL POT D'ECHAPPEMENT		
8	C5131100000	COLLIER		
9	A0760080817	2EME TERMINAL POT D'ECHAPPEME		

## Casalini srl

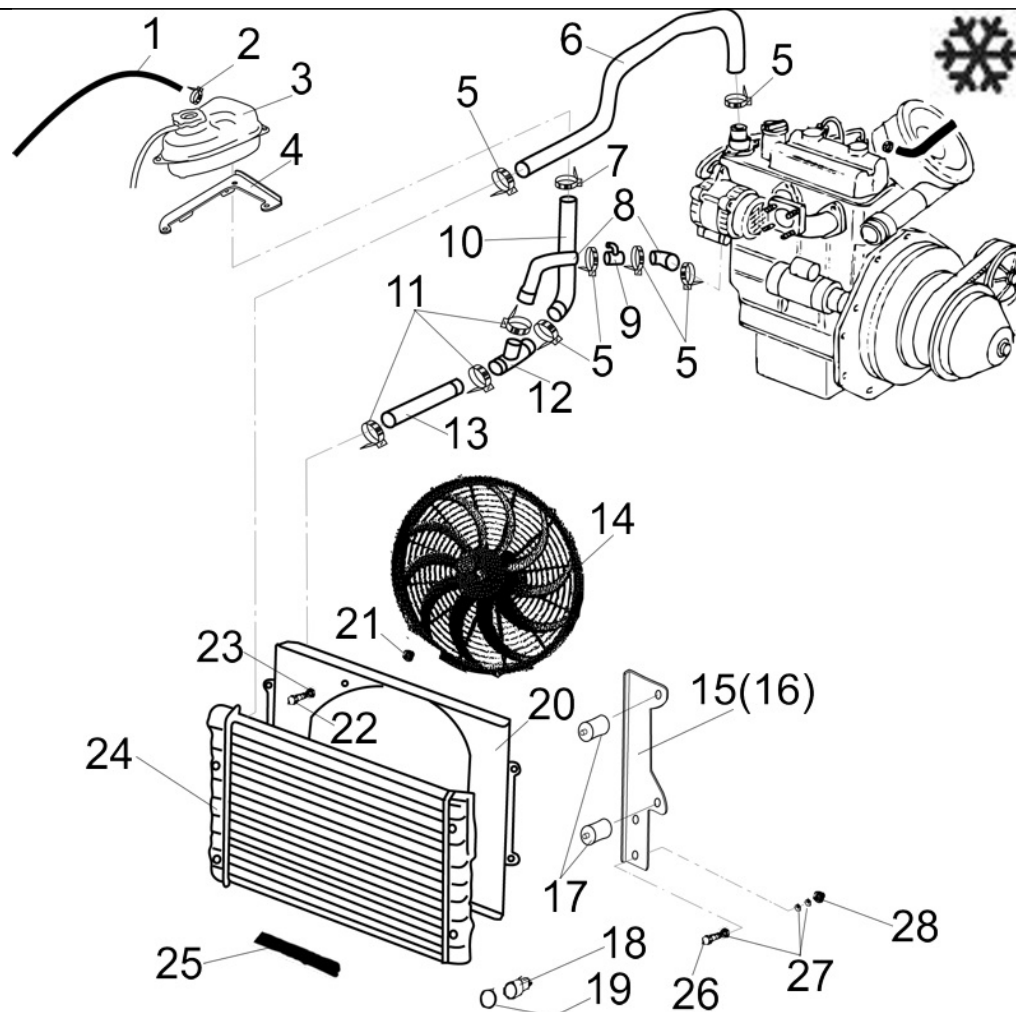
[www.casalini.eu](http://www.casalini.eu)

Sede operativa: via Rigolli, 36 - 29122 Piacenza - Sede legale: Via delle Forbici 4 b - 50133 Firenze

Iscritta al registro delle imprese di Firenze al n. 01709290488 - Capitale sociale euro 616.000,00 versato per euro 416.000,00

P. IVA IT 01709290488

pec@pec.gocas.it



**Casalini srl**


[www.casalini.eu](http://www.casalini.eu)

Sede operativa: via Rigolli, 36 - 29122 Piacenza - Sede legale: Via delle Forbici 4 b - 50133 Firenze

Iscritta al registro delle imprese di Firenze al n. 01709290488 - Capitale sociale euro 616.000,00 versato per euro 416.000,00

P. IVA IT 01709290488

pec@pec.gocas.it

			
		06/03/2019	
		Nr. Planche 073260002	
pos	référéce	description	
1	Z0102007013	TUBE	
2	C5130013000	COLLIER	
3	F2182000138	VASE EXPANSION	
4	P0729050320	SUPPORT	
5	C5130020035	COLLIER	
6	P0060050230	MANCHON	
7	C5130018028	COLLIER	
8	P0060050240	MANCHON COUTCHOUC	
9	F0099000358	RACCORD	
10	P0060050260	MANCHON COUTCHOUC	
11	C5130043047	COLLIER	
12	P0060046370	RACCORD	
13	P0060050250	MANCHON COUTCHOUC	
14	F2105000034	VENTILATEUR	
15	P0729050301	SUPPORT RADIATEUR	
16	P0729050311	SUPPORT RADIATEUR	
17	C5105040025	SILENT BLOCK	
18	F0089000012	SONDE REFROIDISS VENTILATEUR	
19	D0103022028	RONDELLE	
20	P0129050341	SUPPORT VENTILATEUR	
21	C0370006000	ECROU	
22	C0106006016	VIS	
23	C0800064125	RONDELLE	
24	F2105000029	RADIATEUR	

## Casalini srl


[www.casalini.eu](http://www.casalini.eu)

Sede operativa: via Rigolli, 36 - 29122 Piacenza - Sede legale: Via delle Forbici 4 b - 50133 Firenze

Iscritta al registro delle imprese di Firenze al n. 01709290488 - Capitale sociale euro 616.000,00 versato per euro 416.000,00

P. IVA IT 01709290488

pec@pec.gocas.it

				Nr. Planche
				073260002
		06/03/2019		
pos	référéncé	description		
25	Z0207010005	JOINT		
26	C0106006020	VIS		
27	C0805066180	RONDELLE		
28	C0370006000	ECROU		

## Casalini srl

[www.casalini.eu](http://www.casalini.eu)

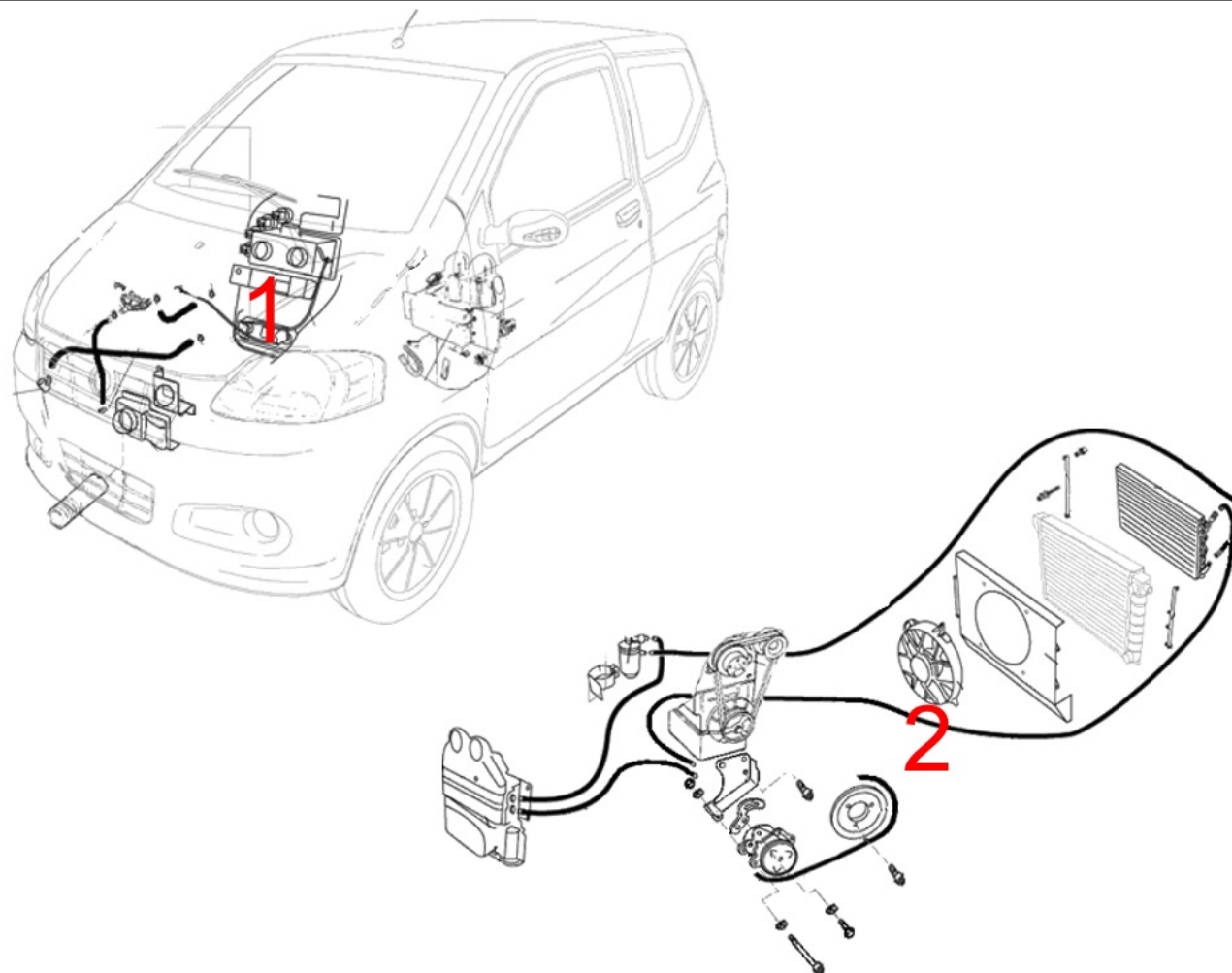
Sede operativa: via Rigolli, 36 - 29122 Piacenza - Sede legale: Via delle Forbici 4 b - 50133 Firenze

Iscritta al registro delle imprese di Firenze al n. 01709290488 - Capitale sociale euro 616.000,00 versato per euro 416.000,00

P. IVA IT 01709290488

pec@pec.gocas.it





**Casalini srl**


[www.casalini.eu](http://www.casalini.eu)

Sede operativa: via Rigolli, 36 - 29122 Piacenza - Sede legale: Via delle Forbici 4 b - 50133 Firenze

Iscritta al registro delle imprese di Firenze al n. 01709290488 - Capitale sociale euro 616.000,00 versato per euro 416.000,00

P. IVA IT 01709290488

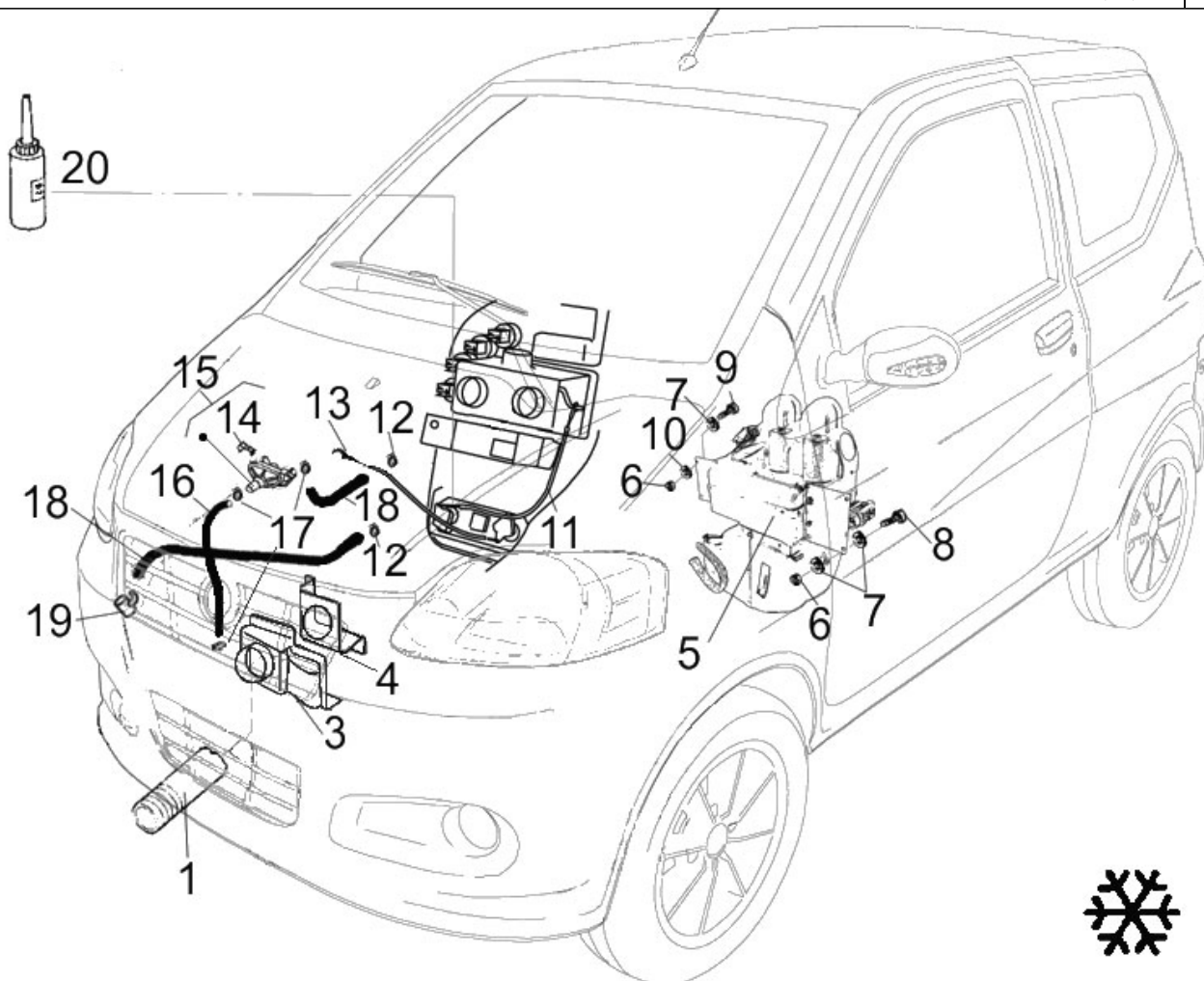
pec@pec.gocas.it

				Nr. Planche
				073270001
		06/03/2019		
pos	référence	description		
1	voir planche nr.	073271001		
2	voir planche nr.	073272001		

## Casalini srl

[www.casalini.eu](http://www.casalini.eu)

Sede operativa: via Rigolli, 36 - 29122 Piacenza - Sede legale: Via delle Forbici 4 b - 50133 Firenze  
 Iscritta al registro delle imprese di Firenze al n. 01709290488 - Capitale sociale euro 616.000,00 versato per euro 416.000,00  
 P. IVA IT 01709290488  
 pec@pec.gocas.it



## Casalini srl


[www.casalini.eu](http://www.casalini.eu)

Sede operativa: via Rigolli, 36 - 29122 Piacenza - Sede legale: Via delle Forbici 4 b - 50133 Firenze

Iscritta al registro delle imprese di Firenze al n. 01709290488 - Capitale sociale euro 616.000,00 versato per euro 416.000,00

P. IVA IT 01709290488

pec@pec.gocas.it

			
		06/03/2019	
		Nr. Planche 073271001	
pos	référence	description	
1	Z0101070001	TUBE	
2	E0723005319	COLLIER	
3	F2105000254	PROTECTION	
4	F2105000238	PROTECTION	
5	F2105000235	VENTILATEUR CHAUFFAGE RADIATE	
6	C0370006000	ECROU	
7	C0805066180	RONDELLE	
8	C0106006025	VIS	
9	C0106006030	VIS	
10	C0810006002	RONDELLE	
11	P0038050510	CABLE CHAUFFAGE DIRECTION	
12	C5130018028	COLLIER	
13	P0038050500	CABLE CHAUFFAGE TEMPERATURE	
14	F2105000024	RESSORT	
15	F2105000023	ROBINET	
16	Z0102013021	TUBE	
17	C5130009016	COLLIER	
18	Z0102013021	TUBE	
19	F0099000358	RACCORD	
20	U3111000106		

## Casalini srl

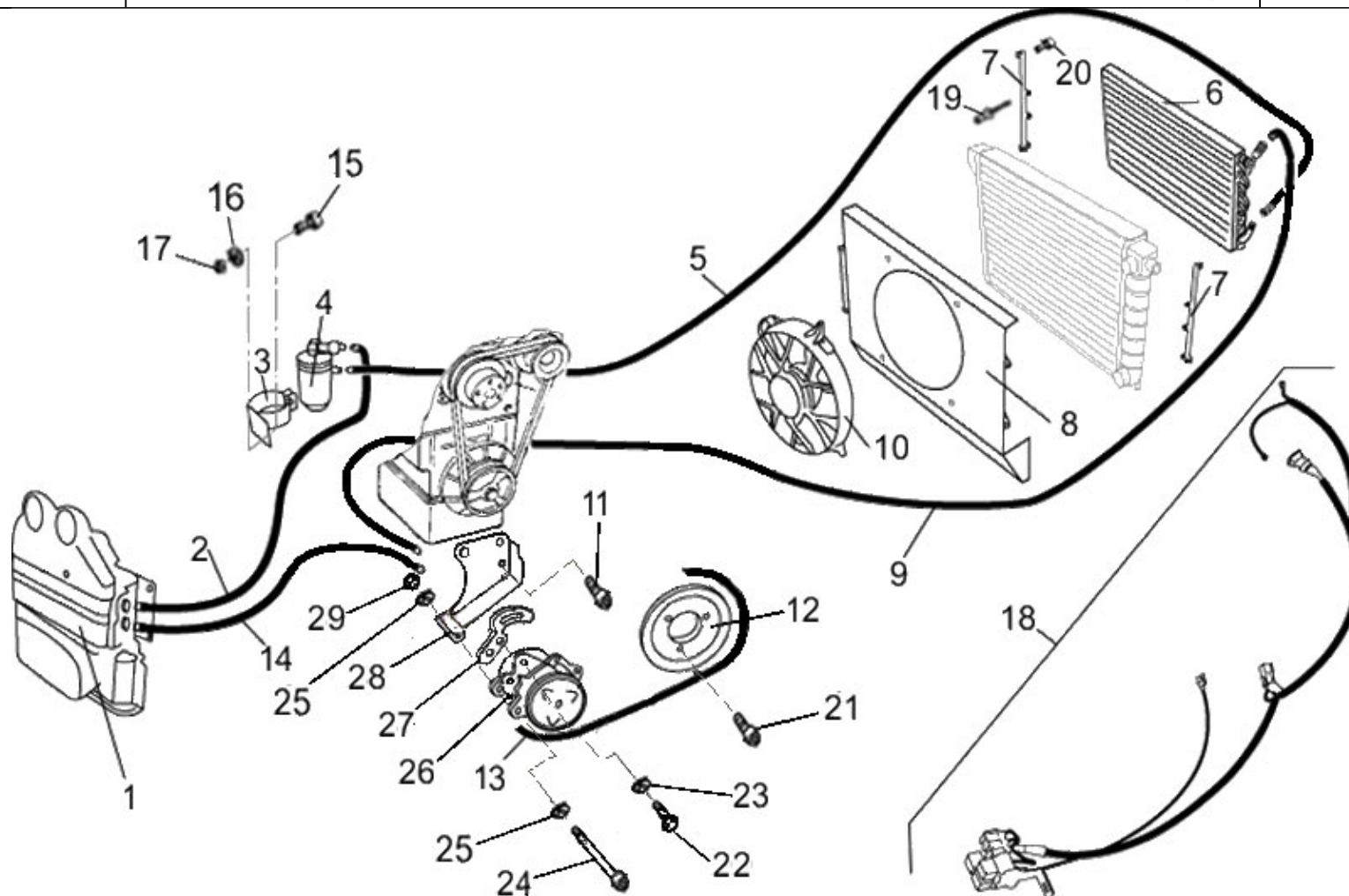
[www.casalini.eu](http://www.casalini.eu)

Sede operativa: via Rigolli, 36 - 29122 Piacenza - Sede legale: Via delle Forbici 4 b - 50133 Firenze

Iscritta al registro delle imprese di Firenze al n. 01709290488 - Capitale sociale euro 616.000,00 versato per euro 416.000,00

P. IVA IT 01709290488

pec@pec.gocas.it



**Casalini srl**

[www.casalini.eu](http://www.casalini.eu)

Sede operativa: via Rigolli, 36 - 29122 Piacenza - Sede legale: Via delle Forbici 4 b - 50133 Firenze

Iscritta al registro delle imprese di Firenze al n. 01709290488 - Capitale sociale euro 616.000,00 versato per euro 416.000,00

P. IVA IT 01709290488

pec@pec.gocas.it



Nr. Planche

06/03/2019

073272001

pos	référéce	description
1	F2105000235	VENTILATEUR CHAUFFAGE RADIATE
2	F2105000231	TUBE
3	A0129081880	SUPPORT
4	F2105000210	
5	F2105000230	TUBE
6	F2105000206	CONDENSATEUR CLIME
7	P0129050330	SUPPORT
8	P0129050341	SUPPORT VENTILATEUR
9	F2105000257	TUBE
10	F2105000034	VENTILATEUR
11	C0123010020	VIS
12	P0006051980	POULIE RECEPTRICE
13	C5140003010	COURROIE
14	F2105000258	TUBE
15	C0106006020	VIS
16	C0810006002	RONDELLE
17	C0370006000	ECROU
18	F2105000259	CABLES
19	C5001030160	VIS
20	C0510055130	VIS
21	072272001-25	
22	C0106008020	VIS
23	C0816008000	RONDELLE
23	C0816008000	RONDELLE

## Casalini srl


[www.casalini.eu](http://www.casalini.eu)

Sede operativa: via Rigolli, 36 - 29122 Piacenza - Sede legale: Via delle Forbici 4 b - 50133 Firenze

Iscritta al registro delle imprese di Firenze al n. 01709290488 - Capitale sociale euro 616.000,00 versato per euro 416.000,00

P. IVA IT 01709290488

pec@pec.gocas.it

				Nr. Planche
				073272001
		06/03/2019		
pos	référence	description		
24	C0120008100	VIS		
25	C0800084170	RONDELLE		
26	F2105000200			
27	P0125051930	TRINGLE		
28	A0729083560	SUPPORT		
29	C0370008000	ECROU		

## Casalini srl

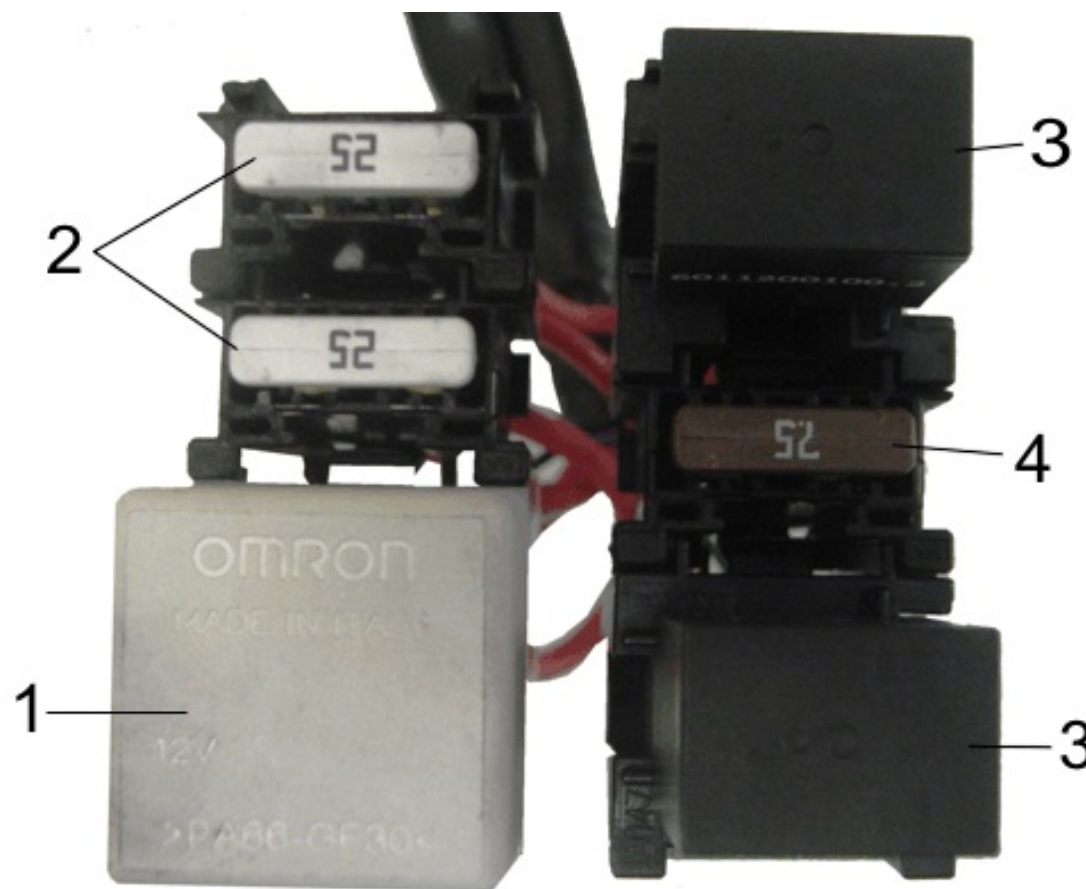
[www.casalini.eu](http://www.casalini.eu)

Sede operativa: via Rigolli, 36 - 29122 Piacenza - Sede legale: Via delle Forbici 4 b - 50133 Firenze

Iscritta al registro delle imprese di Firenze al n. 01709290488 - Capitale sociale euro 616.000,00 versato per euro 416.000,00

P. IVA IT 01709290488

pec@pec.gocas.it



## Casalini srl

[www.casalini.eu](http://www.casalini.eu)


Sede operativa: via Rigolli, 36 - 29122 Piacenza - Sede legale: Via delle Forbici 4 b - 50133 Firenze

Iscritta al registro delle imprese di Firenze al n. 01709290488 - Capitale sociale euro 616.000,00 versato per euro 416.000,00

P. IVA IT 01709290488

pec@pec.gocas.it



				Nr. Planche
				073273001
		06/03/2019		
pos	référence	description		
1	E0717000125	RELE		
2	E0713002500	FUSIBLE 25A		
3	073273001-3			
4	E0713007500	FUSIBLE 7,5A		

## Casalini srl

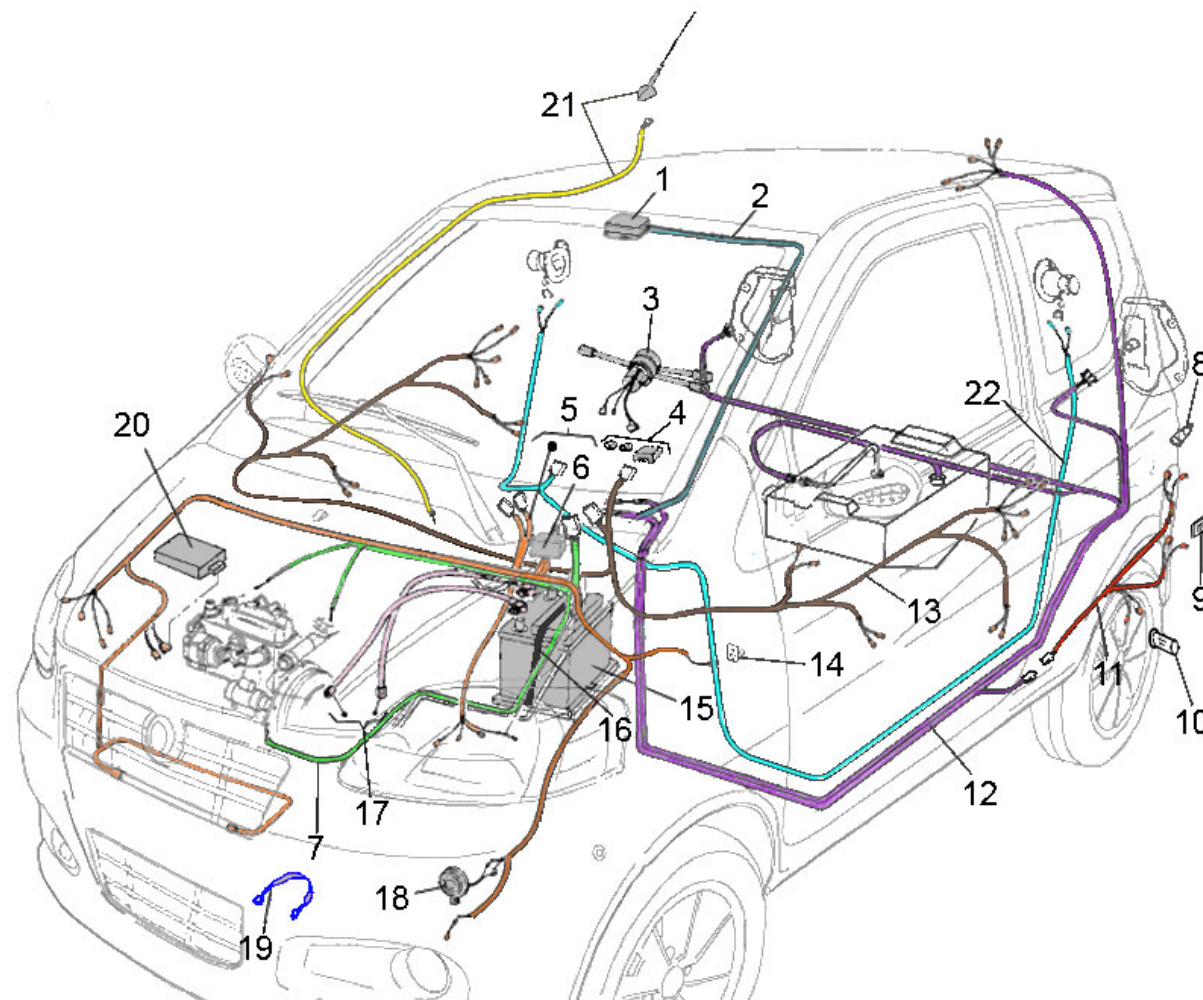
[www.casalini.eu](http://www.casalini.eu)

Sede operativa: via Rigolli, 36 - 29122 Piacenza - Sede legale: Via delle Forbici 4 b - 50133 Firenze

Iscritta al registro delle imprese di Firenze al n. 01709290488 - Capitale sociale euro 616.000,00 versato per euro 416.000,00

P. IVA IT 01709290488

pec@pec.gocas.it



## Casalini srl


[www.casalini.eu](http://www.casalini.eu)

Sede operativa: via Rigolli, 36 - 29122 Piacenza - Sede legale: Via delle Forbici 4 b - 50133 Firenze

Iscritta al registro delle imprese di Firenze al n. 01709290488 - Capitale sociale euro 616.000,00 versato per euro 416.000,00

P. IVA IT 01709290488

pec@pec.gocas.it

				Nr. Planche
				073280001
pos	référéce	description		
1	F2115000004	PLAFONNIER		
2	P0060050080	CABLES		
3	F2104000004	COMMODO		
4	voir planche nr.	073281001		
5	P0060050090	CABLES		
6	E0717000121	RELAIS		
7	P0060050100	CABLES		
8	F0089000002	INTERRUPTEUR PLAFONNIER		
9	F2115000005	PLAFONNIER		
10	F2168000103	PRISE 12V SANS LAMPE		
11	P0060051330	CABLES		
12	P0060051320	CABLES		
13	P0060050111	CABLES		
14	F0089000006	INTERRUPTEUR		
15	E0301000330	BATTERIE		
16	P0160045931	BLOQUE-BATTERIE		
17	P0060050120	CABLES		
18	F2103000002	KLAXON		
19	P0060017701	CABLE		
20	F0098000010	RELE		
21	F2184000023	ANTENNE		
22	P0060052040	CABLES		

## Casalini srl

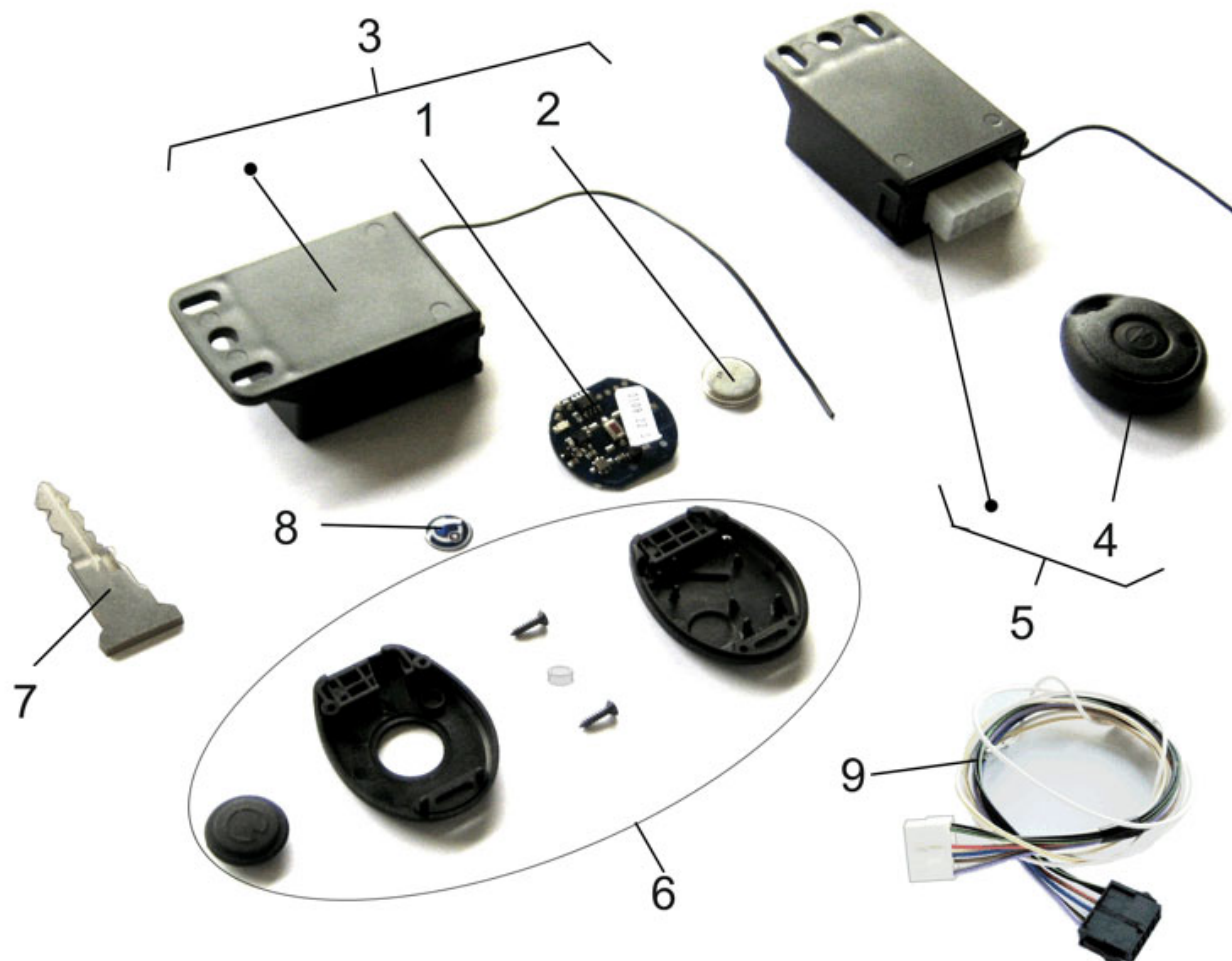
[www.casalini.eu](http://www.casalini.eu)

Sede operativa: via Rigolli, 36 - 29122 Piacenza - Sede legale: Via delle Forbici 4 b - 50133 Firenze

Iscritta al registro delle imprese di Firenze al n. 01709290488 - Capitale sociale euro 616.000,00 versato per euro 416.000,00

P. IVA IT 01709290488

pec@pec.gocas.it



## Casalini srl


[www.casalini.eu](http://www.casalini.eu)

Sede operativa: via Rigolli, 36 - 29122 Piacenza - Sede legale: Via delle Forbici 4 b - 50133 Firenze

Iscritta al registro delle imprese di Firenze al n. 01709290488 - Capitale sociale euro 616.000,00 versato per euro 416.000,00

P. IVA IT 01709290488

pec@pec.gocas.it

				Nr. Planche
				073281001
				06/03/2019
pos	référence	description		
1	F2182000143			
2	E0301001616	BATTERIE		
3	F2182000144	BOITE FERMETURE CENTRALISEE +		
4	F2182000136			
5	F2182000124	COMMANDE FERMETURE		
6	F2182000142			
7	E0728000132	CLEF		
8	P0014051920	ADESIF		
9	P0060046050	CABLES		

## Casalini srl

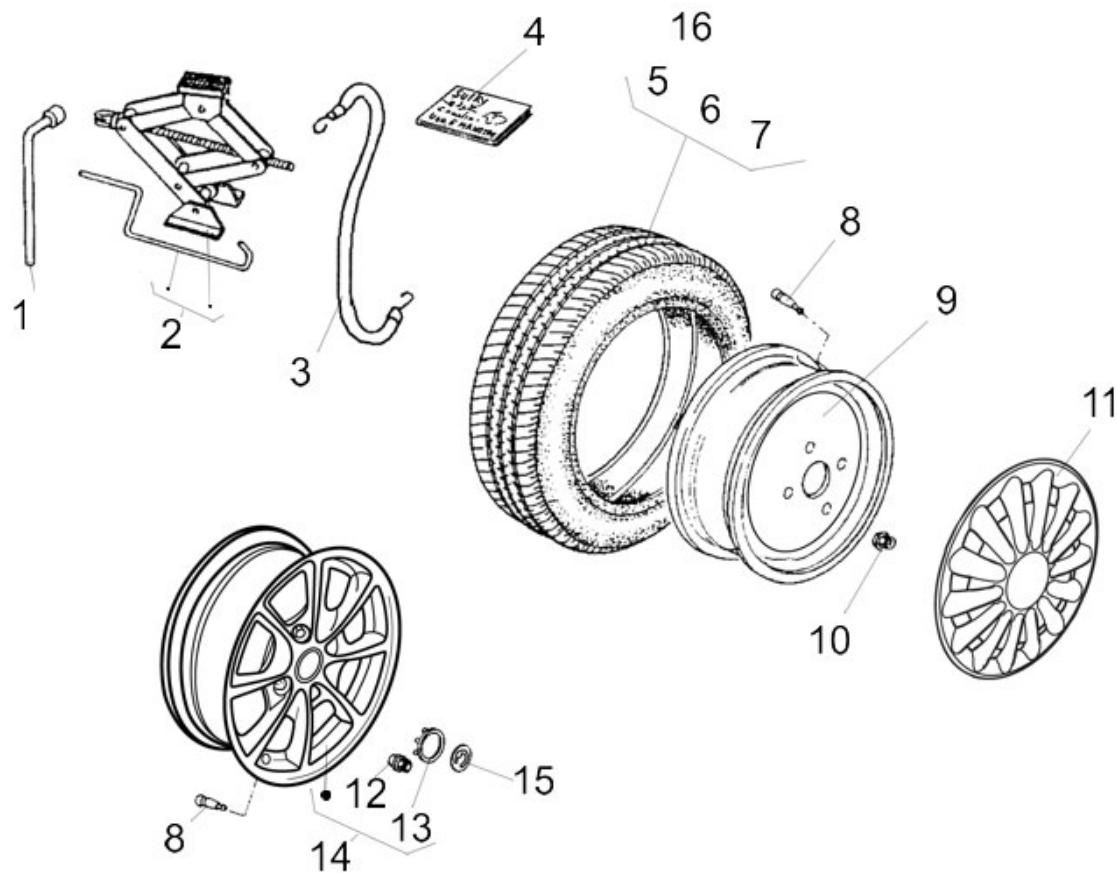
[www.casalini.eu](http://www.casalini.eu)

Sede operativa: via Rigolli, 36 - 29122 Piacenza - Sede legale: Via delle Forbici 4 b - 50133 Firenze

Iscritta al registro delle imprese di Firenze al n. 01709290488 - Capitale sociale euro 616.000,00 versato per euro 416.000,00

P. IVA IT 01709290488

pec@pec.gocas.it



## Casalini srl


[www.casalini.eu](http://www.casalini.eu)

Sede operativa: via Rigolli, 36 - 29122 Piacenza - Sede legale: Via delle Forbici 4 b - 50133 Firenze

Iscritta al registro delle imprese di Firenze al n. 01709290488 - Capitale sociale euro 616.000,00 versato per euro 416.000,00

P. IVA IT 01709290488

pec@pec.gocas.it

			
		06/03/2019	
		Nr. Planche 073290000	
pos	référence	description	
1	F2129000004	CLEF	
2	F2130000003	CRIC	
3	F2127000001	ELASTIQUE	
4	P0060037584		
5	F2135000008	PNEU	
6	F2135000014	PNEU	
7	F2135000015	PNEU	
8	F2183000100	SOUPAPE	
9	P0060039420	JANTE ROUE	
10	F0040000538	ECROU	
11	P0060045140	COUVRE-JANTE	
12	F0040000734	ECROU	
13	C5200000011	BOUCHON	
14	voir planche nr.	073291001	
15	P0014041121	ENJOLIVEUR JANTE	
16	F2135000012	PNEU	

## Casalini srl

[www.casalini.eu](http://www.casalini.eu)

Sede operativa: via Rigolli, 36 - 29122 Piacenza - Sede legale: Via delle Forbici 4 b - 50133 Firenze

Iscritta al registro delle imprese di Firenze al n. 01709290488 - Capitale sociale euro 616.000,00 versato per euro 416.000,00

P. IVA IT 01709290488

pec@pec.gocas.it



3



4



1



2

## Casalini srl

[www.casalini.eu](http://www.casalini.eu)


Sede operativa: via Rigolli, 36 - 29122 Piacenza - Sede legale: Via delle Forbici 4 b - 50133 Firenze

Iscritta al registro delle imprese di Firenze al n. 01709290488 - Capitale sociale euro 616.000,00 versato per euro 416.000,00

P. IVA IT 01709290488

pec@pec.gocas.it



				Nr. Planche
				073291001
		06/03/2019		
pos	référence	description		
1	P0060049822	JANTE ALU		
2	P0060049823	JANTES ALU 14''		
3	P0060049820	JANTES ALU		
4	P1060049820	JANTES ALU		

## Casalini srl

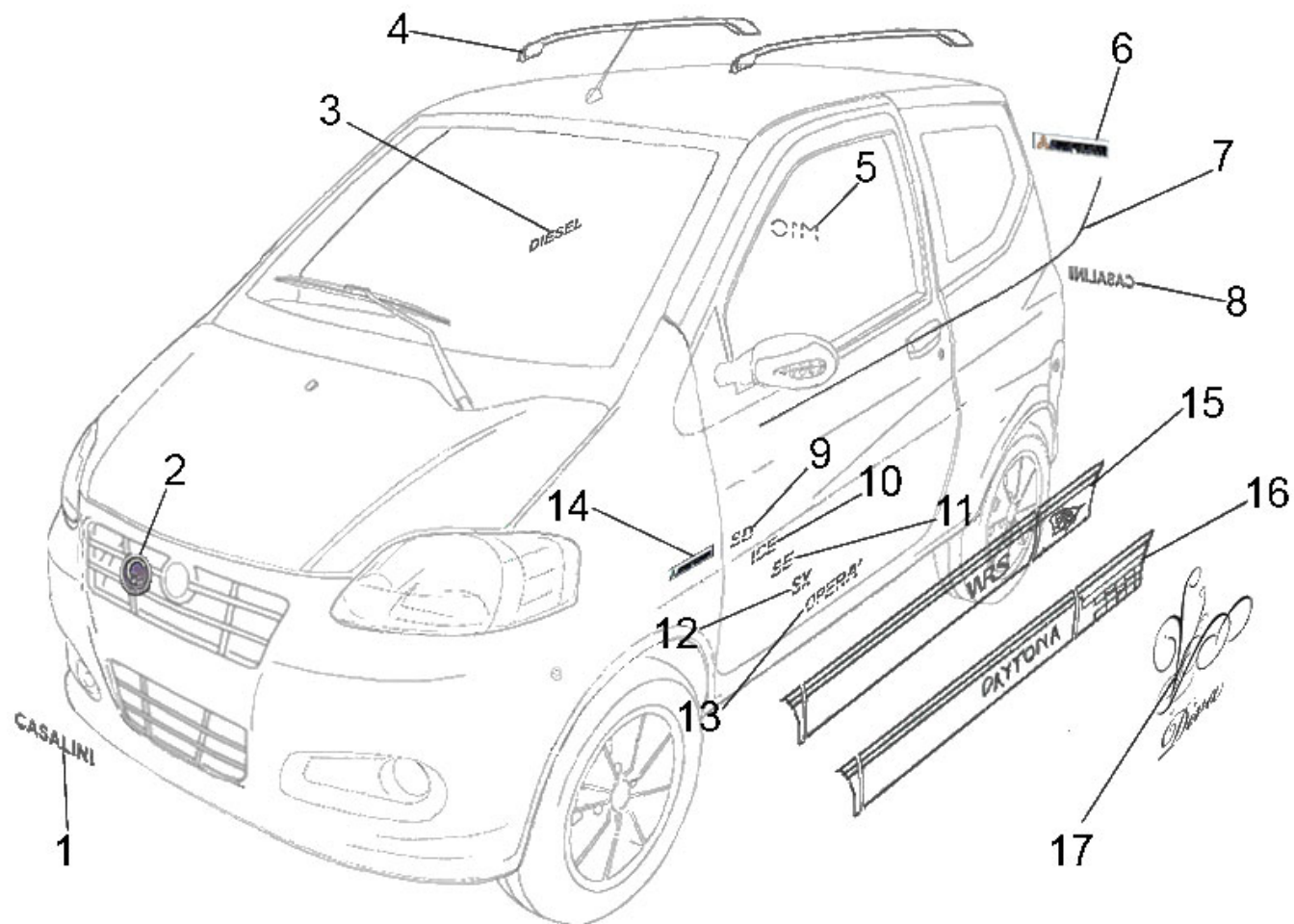
[www.casalini.eu](http://www.casalini.eu)

Sede operativa: via Rigolli, 36 - 29122 Piacenza - Sede legale: Via delle Forbici 4 b - 50133 Firenze

Iscritta al registro delle imprese di Firenze al n. 01709290488 - Capitale sociale euro 616.000,00 versato per euro 416.000,00

P. IVA IT 01709290488

pec@pec.gocas.it



## Casalini srl


[www.casalini.eu](http://www.casalini.eu)

Sede operativa: via Rigolli, 36 - 29122 Piacenza - Sede legale: Via delle Forbici 4 b - 50133 Firenze

Iscritta al registro delle imprese di Firenze al n. 01709290488 - Capitale sociale euro 616.000,00 versato per euro 416.000,00

P. IVA IT 01709290488

pec@pec.gocas.it

			
		06/03/2019	
		Nr. Planche 073300001	
pos	référéce	description	
1	P0014041140	ADHESIF CASALINI CHROME	
2	P0014041121	ENJOLIVEUR JANTE	
3	P0014037850	ADESIF	
4	G0002023150	SET JOINT	
5	P0014051970	ADHESIF	
6	P0014051110	ADESIF	
7	U9021000574	ENJOLIVEUR CHROME	
8	P0014041140	ADHESIF CASALINI CHROME	
9	P0014052080	ADESIF	
10	P0014052090	ADESIF	
11	P0014052070	ADESIF	
12	P0014052060	ADESIF	
13	P0014052100	ADHESIF OPERA	
14	P0014038850	ADHESIF MITSUBISHI	
15	P0014051771	ADESIF	
16	P0014051770	ADESIF	
17	P0014054000		

## Casalini srl

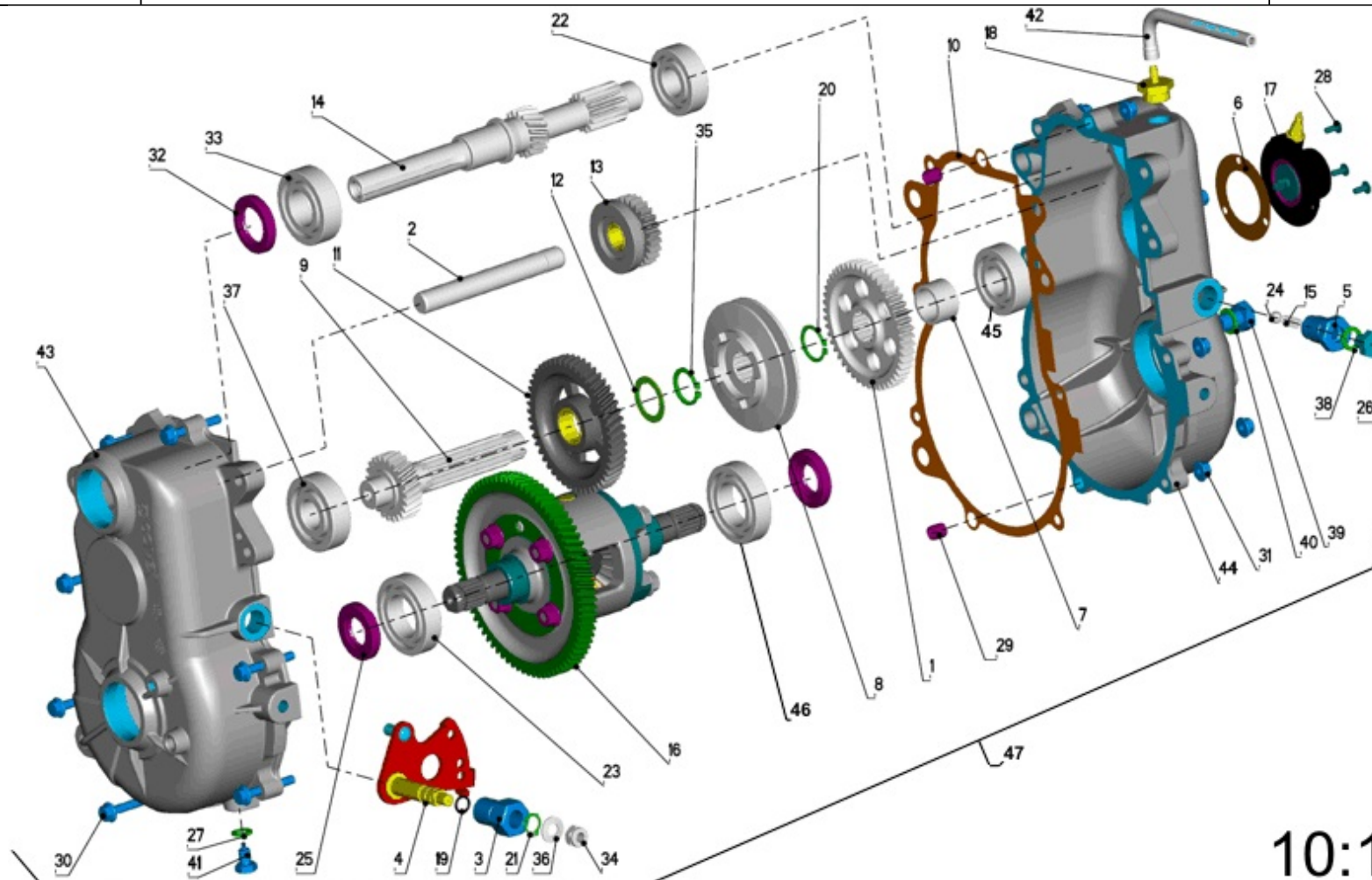
[www.casalini.eu](http://www.casalini.eu)

Sede operativa: via Rigolli, 36 - 29122 Piacenza - Sede legale: Via delle Forbici 4 b - 50133 Firenze

Iscritta al registro delle imprese di Firenze al n. 01709290488 - Capitale sociale euro 616.000,00 versato per euro 416.000,00

P. IVA IT 01709290488

pec@pec.gocas.it



**Casalini srl**

[www.casalini.eu](http://www.casalini.eu)

Sede operativa: via Rigolli, 36 - 29122 Piacenza - Sede legale: Via delle Forbici 4 b - 50133 Firenze

Iscritta al registro delle imprese di Firenze al n. 01709290488 - Capitale sociale euro 616.000,00 versato per euro 416.000,00

P. IVA IT 01709290488

pec@pec.gocas.it



# DIFFERENTIEL

Nr. Planche

06/03/2019

F0040000730

pos	référéce	description
1	F0040000513	ENGRENAGE
2	F0040000515	ARBRE
3	F0040000531	BOUCLE
4	F0040000518	SELECTEUR
5	F0040000520	BOUCLE
6	F0040000597	JOINT
7	F0040000595	ENTRETOISE
8	F0040000558	ENGRENAGE
9	F0040000605	ARBRE
10	F0040000584	JOINT
11	F0040000557	ENGRENAGE
12	F0040000566	RONDELLE
13	F0040000541	ENGRENAGE
14	F0040000653	ARBRE
15	F0040000723	RESSORT
16	F0040000601	GROUPE DIFFERENTIEL
17	F2136000014	CAPTEUR C/KM
18	F0040000710	BOUCHON
19	F0040000533	O-RING
20	C0920022000	BAGUE ELASTIQUE
21	F0040000535	BAGUE ELASTIQUE
22	F0040000542	ROULEMENT
23	F0040000536	ROULEMENT
24	F0040000548	BILLE

## Casalini srl

[www.casalini.eu](http://www.casalini.eu)

Sede operativa: via Rigolli, 36 - 29122 Piacenza - Sede legale: Via delle Forbici 4 b - 50133 Firenze

Iscritta al registro delle imprese di Firenze al n. 01709290488 - Capitale sociale euro 616.000,00 versato per euro 416.000,00

P. IVA IT 01709290488

pec@pec.gocas.it



# DIFFERENTIEL

Nr. Planche

06/03/2019

F0040000730

pos	référéce	description
25	C5101020008	JOINT A LEVRE
26	C0106010010	VIS
27	D0103008011	RONDELLE
28	C0154004016	VIS
29	F0040000593	GOUPILLE
30	F0040000725	
31	F0040000728	ECROU
32	C5101025007	JOINT A LEVRE
33	F0040000594	ROULEMENT
34	C0374008000	ECROU
35	F0040000567	BAGUE ELASTIQUE
36	C0834082020	RESSORT
37	F0040000632	ROULEMENT
38	D0103010012	RONDELLE
39	072180001-39	
40	D0103012014	RONDELLE
41	F0040000729	BOUCHON
42	F0040000711	TUBE
43	F0040000581	CARTER G.
44	F0040000582	CARTER DR.
45	F0040000542	ROULEMENT
46	F0040000536	ROULEMENT
47	F0040000730	DIFFERENTIEL

## Casalini srl

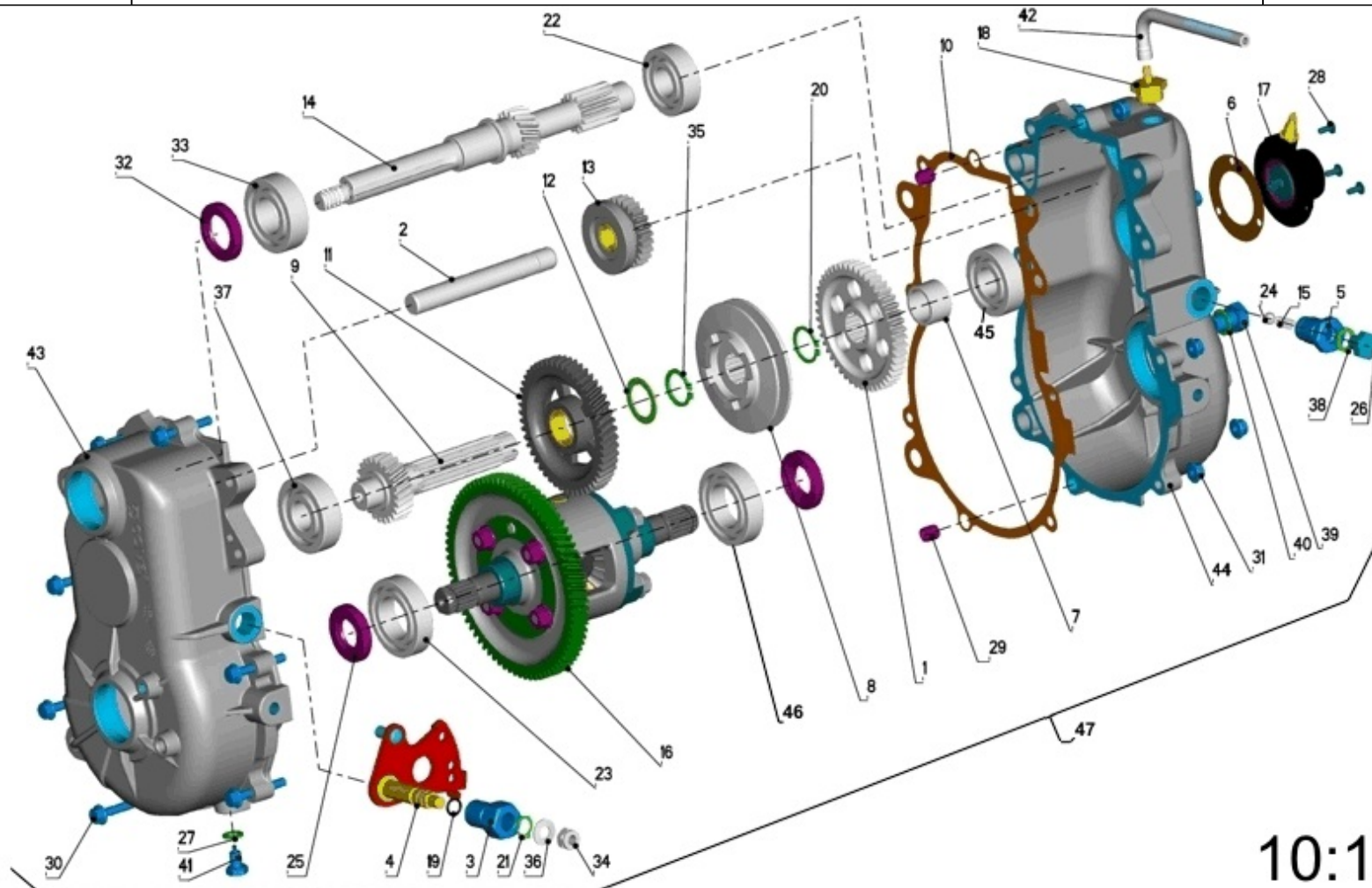
[www.casalini.eu](http://www.casalini.eu)

Sede operativa: via Rigolli, 36 - 29122 Piacenza - Sede legale: Via delle Forbici 4 b - 50133 Firenze

Iscritta al registro delle imprese di Firenze al n. 01709290488 - Capitale sociale euro 616.000,00 versato per euro 416.000,00

P. IVA IT 01709290488

pec@pec.gocas.it



**Casalini srl**

[www.casalini.eu](http://www.casalini.eu)

Sede operativa: via Rigolli, 36 - 29122 Piacenza - Sede legale: Via delle Forbici 4 b - 50133 Firenze

Iscritta al registro delle imprese di Firenze al n. 01709290488 - Capitale sociale euro 616.000,00 versato per euro 416.000,00

P. IVA IT 01709290488

pec@pec.gocas.it



# DIFFERENTIEL

Nr. Planche

06/03/2019

F0040000731

pos	référéce	description
1	F0040000513	ENGRENAGE
2	F0040000515	ARBRE
3	F0040000531	BOUCLE
4	F0040000518	SELECTEUR
5	F0040000520	BOUCLE
6	F0040000597	JOINT
7	F0040000595	ENTRETOISE
8	F0040000558	ENGRENAGE
9	F0040000605	ARBRE
10	F0040000584	JOINT
11	F0040000557	ENGRENAGE
12	F0040000566	RONDELLE
13	F0040000541	ENGRENAGE
14	F0040000583	ARBRE BOITE DE VITESSE
15	F0040000723	RESSORT
16	F0040000601	GROUPE DIFFERENTIEL
17	F2136000014	CAPTEUR C/KM
18	F0040000710	BOUCHON
19	F0040000533	O-RING
20	C0920022000	BAGUE ELASTIQUE
21	F0040000535	BAGUE ELASTIQUE
22	F0040000542	ROULEMENT
23	F0040000536	ROULEMENT
24	F0040000548	BILLE

## Casalini srl

[www.casalini.eu](http://www.casalini.eu)

Sede operativa: via Rigolli, 36 - 29122 Piacenza - Sede legale: Via delle Forbici 4 b - 50133 Firenze

Iscritta al registro delle imprese di Firenze al n. 01709290488 - Capitale sociale euro 616.000,00 versato per euro 416.000,00

P. IVA IT 01709290488

pec@pec.gocas.it





# DIFFERENTIEL

Nr. Planche

06/03/2019

F0040000731

pos	référéce	description
25	C5101020008	JOINT A LEVRE
26	C0106010010	VIS
27	D0103008011	RONDELLE
28	C0154004016	VIS
29	F0040000593	GOUPILLE
30	F0040000725	
31	F0040000728	ECROU
32	C5101025007	JOINT A LEVRE
33	F0040000704	ROULEMENT
34	C0374008000	ECROU
35	F0040000567	BAGUE ELASTIQUE
36	C0834082020	RESSORT
37	F0040000632	ROULEMENT
38	D0103010012	RONDELLE
39	072180001-39	
40	D0103012014	RONDELLE
41	F0040000729	BOUCHON
42	F0040000711	TUBE
43	F0040000581	CARTER G.
44	F0040000582	CARTER DR.
45	F0040000542	ROULEMENT
46	F0040000536	ROULEMENT
47	F0040000731	DIFFERENTIEL

## Casalini srl

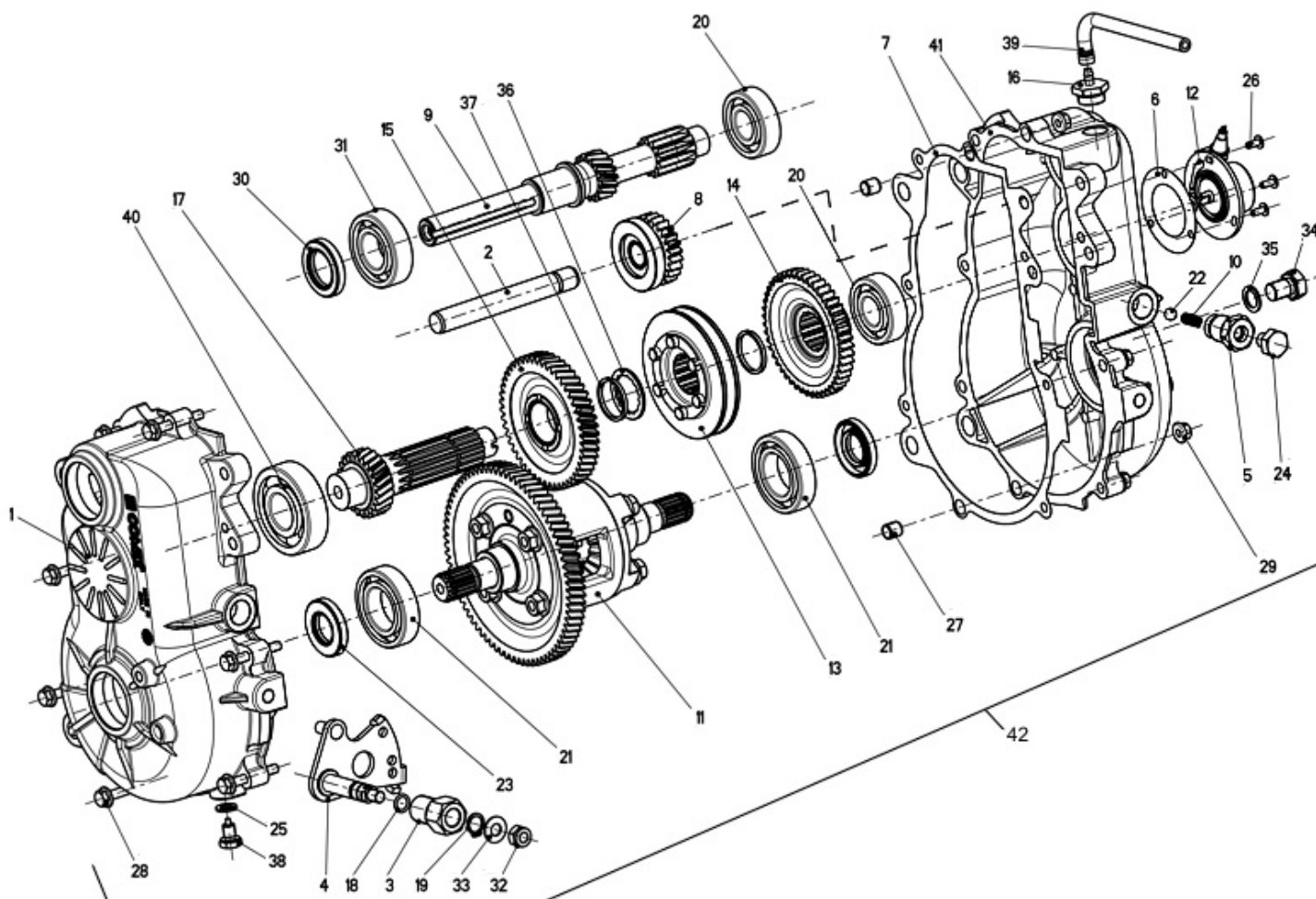
[www.casalini.eu](http://www.casalini.eu)

Sede operativa: via Rigolli, 36 - 29122 Piacenza - Sede legale: Via delle Forbici 4 b - 50133 Firenze

Iscritta al registro delle imprese di Firenze al n. 01709290488 - Capitale sociale euro 616.000,00 versato per euro 416.000,00

P. IVA IT 01709290488

pec@pec.gocas.it



## Casalini srl

[www.casalini.eu](http://www.casalini.eu)

Sede operativa: via Rigolli, 36 - 29122 Piacenza - Sede legale: Via delle Forbici 4 b - 50133 Firenze

Iscritta al registro delle imprese di Firenze al n. 01709290488 - Capitale sociale euro 616.000,00 versato per euro 416.000,00

P. IVA IT 01709290488

pec@pec.gocas.it

**CASALINI**

# BOITE DE VITESSE

Nr. Planche

06/03/2019

F0040000749

pos	référence	description
1	F0040000759	CARTER G.
2	F0040000515	ARBRE
3	F0040000531	BOUCLE
4	F0040000518	SELECTEUR
5	F0040000520	BOUCLE
6	F0040000597	JOINT
7	F0040000584	JOINT
8	F0040000541	ENGRENAGE
9	F0040000653	ARBRE
10	F0040000723	RESSORT
11	F0040000601	GROUPE DIFFERENTIEL
12	F2136000014	CAPTEUR C/KM
13	F0040000756	ENGRENAGE
14	F0040000757	ENGRENAGE
15	F0040000753	ENGRENAGE
16	F0040000710	BOUCHON
17	F0040000752	ENGRENAGE
18	F0040000533	O-RING
19	F0040000535	BAGUE ELASTIQUE
20	F0040000542	ROULEMENT
21	F0040000536	ROULEMENT
22	F0040000548	BILLE
23	C5101020008	JOINT A LEVRE
24	C0106010010	VIS

## Casalini srl

[www.casalini.eu](http://www.casalini.eu)

Sede operativa: via Rigolli, 36 - 29122 Piacenza - Sede legale: Via delle Forbici 4 b - 50133 Firenze

Iscritta al registro delle imprese di Firenze al n. 01709290488 - Capitale sociale euro 616.000,00 versato per euro 416.000,00

P. IVA IT 01709290488

pec@pec.gocas.it



# BOITE DE VITESSE

Nr. Planche

06/03/2019

F0040000749

pos	référéce	description
25	ROSET.D2021	
26	C0154004016	VIS
27	F0040000593	GOUPILLE
28	F0040000725	
29	F0040000728	ECROU
30	C5101025007	JOINT A LEVRE
31	F0040000594	ROULEMENT
32	C0374008000	ECROU
33	C0834082020	RESSORT
34	072180001-39	
35	D0103012014	RONDELLE
36	F0040000754	RONDELLE
37	F0040000755	BAGUE ELASTIQUE
38	F0040000729	BOUCHON
39	F0040000711	TUBE
40	F0040000760	ROULEMENT
41	F0040000582	CARTER DR.
42	F0040000749	BOITE DE VITESSE

## Casalini srl

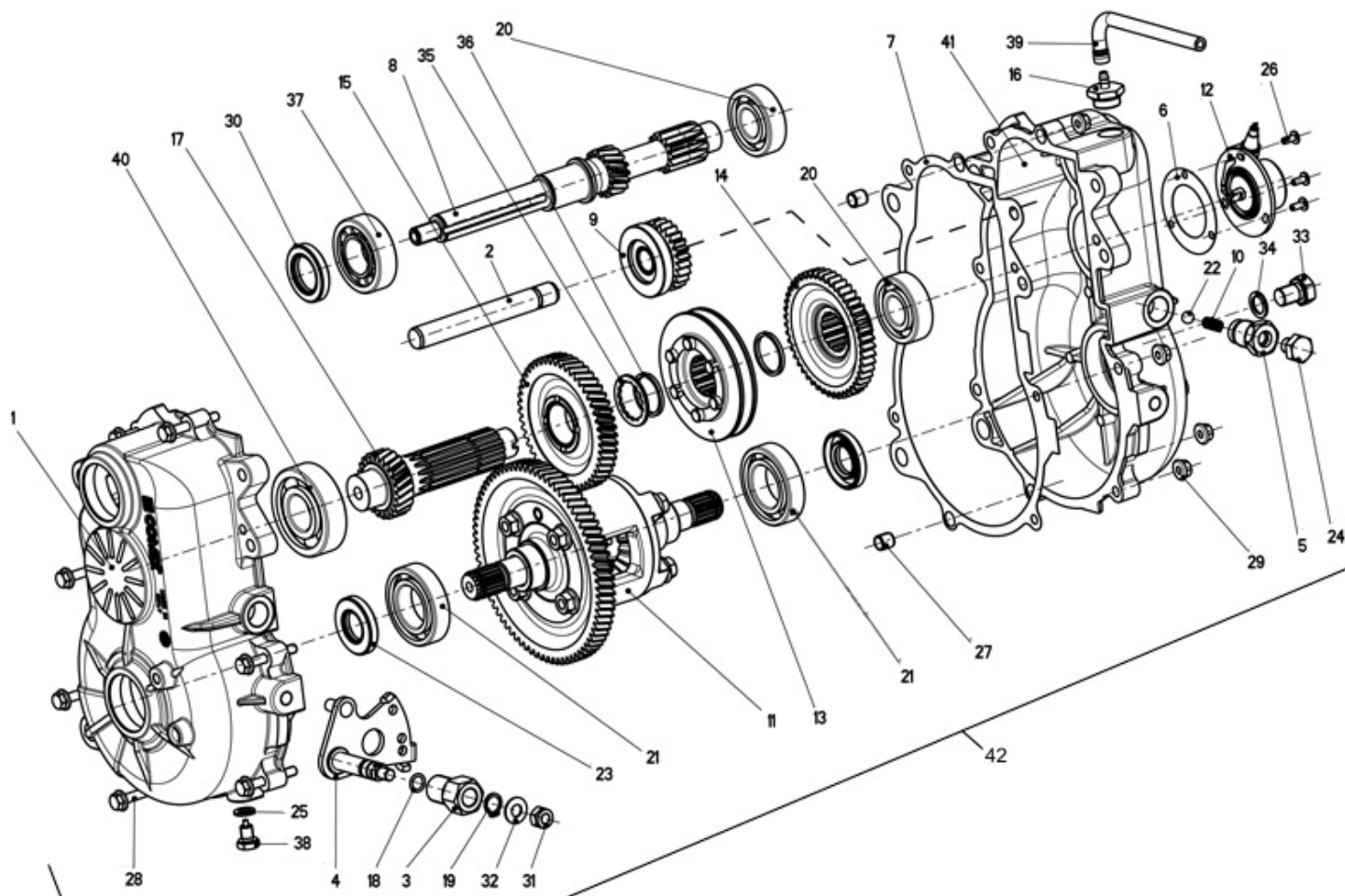
[www.casalini.eu](http://www.casalini.eu)

Sede operativa: via Rigolli, 36 - 29122 Piacenza - Sede legale: Via delle Forbici 4 b - 50133 Firenze

Iscritta al registro delle imprese di Firenze al n. 01709290488 - Capitale sociale euro 616.000,00 versato per euro 416.000,00

P. IVA IT 01709290488

pec@pec.gocas.it



**Casalini srl**

[www.casalini.eu](http://www.casalini.eu)

Sede operativa: via Rigolli, 36 - 29122 Piacenza - Sede legale: Via delle Forbici 4 b - 50133 Firenze

Iscritta al registro delle imprese di Firenze al n. 01709290488 - Capitale sociale euro 616.000,00 versato per euro 416.000,00

P. IVA IT 01709290488

pec@pec.gocas.it

**CASALINI**

# BOITE DE VITESSE

Nr. Planche

06/03/2019

F0040000750

pos	référéncé	description
1	F0040000759	CARTER G.
2	F0040000515	ARBRE
3	F0040000531	BOUCLE
4	F0040000518	SELECTEUR
5	F0040000520	BOUCLE
6	F0040000597	JOINT
7	F0040000584	JOINT
8	F0040000583	ARBRE BOITE DE VITESSE
9	F0040000541	ENGRENAGE
10	F0040000723	RESSORT
11	F0040000601	GROUPE DIFFERENTIEL
12	F2136000014	CAPTEUR C/KM
13	F0040000756	ENGRENAGE
14	F0040000757	ENGRENAGE
15	F0040000753	ENGRENAGE
16	F0040000710	BOUCHON
17	F0040000752	ENGRENAGE
18	F0040000533	O-RING
19	F0040000535	BAGUE ELASTIQUE
20	F0040000542	ROULEMENT
21	F0040000536	ROULEMENT
22	F0040000548	BILLE
23	C5101020008	JOINT A LEVRE
24	C0106010010	VIS

## Casalini srl

[www.casalini.eu](http://www.casalini.eu)

Sede operativa: via Rigolli, 36 - 29122 Piacenza - Sede legale: Via delle Forbici 4 b - 50133 Firenze

Iscritta al registro delle imprese di Firenze al n. 01709290488 - Capitale sociale euro 616.000,00 versato per euro 416.000,00

P. IVA IT 01709290488

pec@pec.gocas.it



# BOITE DE VITESSE

Nr. Planche

06/03/2019

F0040000750

pos	référéce	description
25	ROSET.D2021	
26	C0154004016	VIS
27	F0040000593	GOUPILLE
28	F0040000725	
29	F0040000728	ECROU
30	C5101025007	JOINT A LEVRE
31	C0374008000	ECROU
32	C0834082020	RESSORT
33	072180001-39	
34	D0103012014	RONDELLE
35	F0040000754	RONDELLE
36	F0040000755	BAGUE ELASTIQUE
37	F0040000704	ROULEMENT
38	F0040000729	BOUCHON
39	F0040000711	TUBE
40	F0040000760	ROULEMENT
41	F0040000582	CARTER DR.
42	F0040000750	BOITE DE VITESSE

## Casalini srl

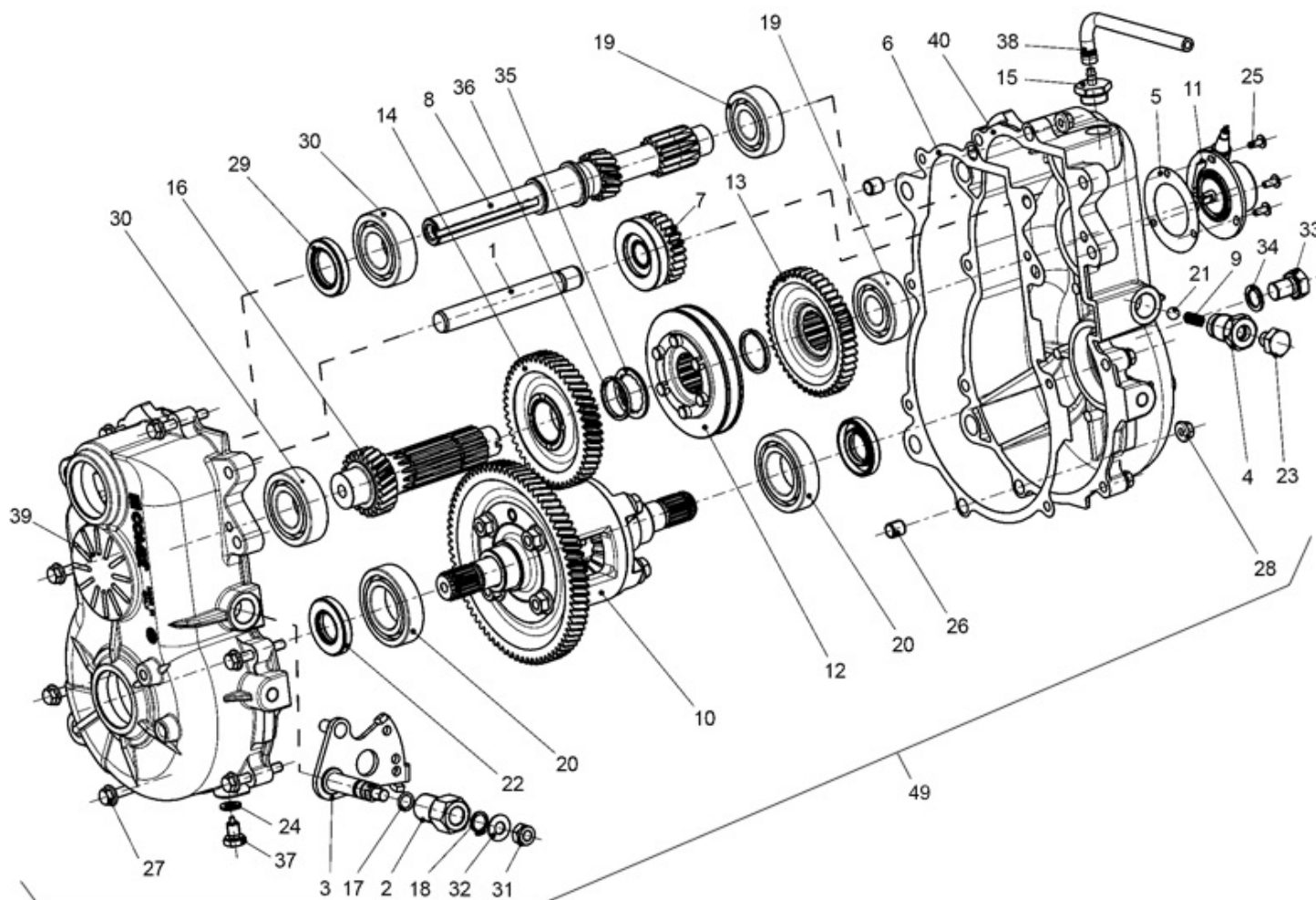
[www.casalini.eu](http://www.casalini.eu)

Sede operativa: via Rigolli, 36 - 29122 Piacenza - Sede legale: Via delle Forbici 4 b - 50133 Firenze

Iscritta al registro delle imprese di Firenze al n. 01709290488 - Capitale sociale euro 616.000,00 versato per euro 416.000,00

P. IVA IT 01709290488

pec@pec.gocas.it



**Casalini srl**

[www.casalini.eu](http://www.casalini.eu)

Sede operativa: via Rigolli, 36 - 29122 Piacenza - Sede legale: Via delle Forbici 4 b - 50133 Firenze

Iscritta al registro delle imprese di Firenze al n. 01709290488 - Capitale sociale euro 616.000,00 versato per euro 416.000,00

P. IVA IT 01709290488

pec@pec.gocas.it





# DIFFERENTIEL

Nr. Planche

06/03/2019

F0040009749

pos	référence	description
1	F0040000515	ARBRE
2	F0040000531	BOUCLE
3	F0040000518	SELECTEUR
4	F0040000520	BOUCLE
5	F0040000597	JOINT
6	F0040000584	JOINT
7	F0040000541	ENGRENAGE
8	F0040000653	ARBRE
9	F0040000723	RESSORT
10	F0040000601	GROUPE DIFFERENTIEL
11	F2136000014	CAPTEUR C/KM
12	F0040000756	ENGRENAGE
13	F0040000757	ENGRENAGE
14	F0040000753	ENGRENAGE
15	F0040000710	BOUCHON
16	F0040000752	ENGRENAGE
17	F0040000533	O-RING
18	F0040000535	BAGUE ELASTIQUE
19	F0040000542	ROULEMENT
20	F0040000536	ROULEMENT
21	F0040000548	BILLE
22	C5101020008	JOINT A LEVRE
23	C0106010010	VIS
24	ROSET.D2021	

## Casalini srl

[www.casalini.eu](http://www.casalini.eu)

Sede operativa: via Rigolli, 36 - 29122 Piacenza - Sede legale: Via delle Forbici 4 b - 50133 Firenze

Iscritta al registro delle imprese di Firenze al n. 01709290488 - Capitale sociale euro 616.000,00 versato per euro 416.000,00

P. IVA IT 01709290488

pec@pec.gocas.it

		<b>DIFFERENTIEL</b>		Nr. Planche
				F0040009749
pos	référence	description		
25	C0154004016	VIS		
26	F0040000593	GOUPILLE		
27	F0040000725			
28	F0040000728	ECROU		
29	C5101025007	JOINT A LEVRE		
30	F0040000594	ROULEMENT		
31	C0374008000	ECROU		
32	C0834082020	RESSORT		
33	072180001-39			
34	D0103012014	RONDELLE		
35	F0040000754	RONDELLE		
36	F0040000755	BAGUE ELASTIQUE		
37	F0040000729	BOUCHON		
38	F0040000711	TUBE		
39	F0040000581	CARTER G.		
40	F0040000582	CARTER DR.		
49	F0040009749	DIFFERENTIEL		

## Casalini srl

[www.casalini.eu](http://www.casalini.eu)

Sede operativa: via Rigolli, 36 - 29122 Piacenza - Sede legale: Via delle Forbici 4 b - 50133 Firenze

Iscritta al registro delle imprese di Firenze al n. 01709290488 - Capitale sociale euro 616.000,00 versato per euro 416.000,00

P. IVA IT 01709290488

pec@pec.gocas.it

**Casalini srl**[www.casalini.eu](http://www.casalini.eu)

Sede operativa: via Rigolli, 36 - 29122 Piacenza - Sede legale: Via delle Forbici 4 b - 50133 Firenze

Iscritta al registro delle imprese di Firenze al n. 01709290488 - Capitale sociale euro 616.000,00 versato per euro 416.000,00

P. IVA IT 01709290488

pec@pec.gocas.it

		<b>BOUCHON</b>		Nr. Planche
				F0188000005
		06/03/2019		
pos	référence	description		
1	F0188000005	BOUCHON		

## Casalini srl

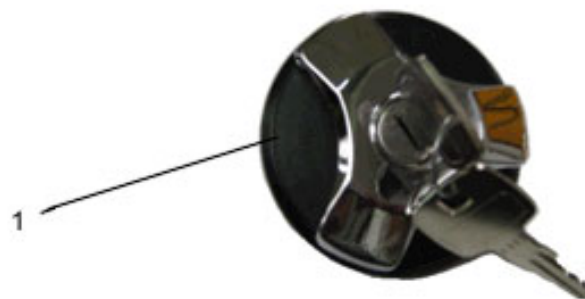
[www.casalini.eu](http://www.casalini.eu)

Sede operativa: via Rigolli, 36 - 29122 Piacenza - Sede legale: Via delle Forbici 4 b - 50133 Firenze

Iscritta al registro delle imprese di Firenze al n. 01709290488 - Capitale sociale euro 616.000,00 versato per euro 416.000,00

P. IVA IT 01709290488

pec@pec.gocas.it



## Casalini srl

[www.casalini.eu](http://www.casalini.eu)

Sede operativa: via Rigolli, 36 - 29122 Piacenza - Sede legale: Via delle Forbici 4 b - 50133 Firenze

Iscritta al registro delle imprese di Firenze al n. 01709290488 - Capitale sociale euro 616.000,00 versato per euro 416.000,00

P. IVA IT 01709290488

pec@pec.gocas.it

**BOUCHON RfSERV C/CLf**

				Nr. Planche
				F0188000008
		06/03/2019		
pos	référence	description		
1	F0188000008	BOUCHON RfSERV C/CLf		

## Casalini srl

[www.casalini.eu](http://www.casalini.eu)

Sede operativa: via Rigolli, 36 - 29122 Piacenza - Sede legale: Via delle Forbici 4 b - 50133 Firenze

Iscritta al registro delle imprese di Firenze al n. 01709290488 - Capitale sociale euro 616.000,00 versato per euro 416.000,00

P. IVA IT 01709290488

pec@pec.gocas.it



**Casalini srl**

[www.casalini.eu](http://www.casalini.eu)

Sede operativa: via Rigolli, 36 - 29122 Piacenza - Sede legale: Via delle Forbici 4 b - 50133 Firenze

Iscritta al registro delle imprese di Firenze al n. 01709290488 - Capitale sociale euro 616.000,00 versato per euro 416.000,00

P. IVA IT 01709290488

pec@pec.gocas.it

		<b>SIEGE G.</b>		Nr. Planche
				F2117000054
		06/03/2019		
pos	référence	description		
1	F2117000054	SIEGE G.		

## Casalini srl

[www.casalini.eu](http://www.casalini.eu)

Sede operativa: via Rigolli, 36 - 29122 Piacenza - Sede legale: Via delle Forbici 4 b - 50133 Firenze  
 Iscritta al registro delle imprese di Firenze al n. 01709290488 - Capitale sociale euro 616.000,00 versato per euro 416.000,00  
 P. IVA IT 01709290488  
 pec@pec.gocas.it



**Casalini srl**[www.casalini.eu](http://www.casalini.eu)

Sede operativa: via Rigolli, 36 - 29122 Piacenza - Sede legale: Via delle Forbici 4 b - 50133 Firenze

Iscritta al registro delle imprese di Firenze al n. 01709290488 - Capitale sociale euro 616.000,00 versato per euro 416.000,00

P. IVA IT 01709290488

pec@pec.gocas.it

		<b>SIEGE DR.</b>		Nr. Planche
				F2117000055
		06/03/2019		
pos	référence	description		
1	F2117000055	SIEGE DR.		

## Casalini srl

[www.casalini.eu](http://www.casalini.eu)

Sede operativa: via Rigolli, 36 - 29122 Piacenza - Sede legale: Via delle Forbici 4 b - 50133 Firenze

Iscritta al registro delle imprese di Firenze al n. 01709290488 - Capitale sociale euro 616.000,00 versato per euro 416.000,00

P. IVA IT 01709290488

pec@pec.gocas.it



**Casalini srl**

[www.casalini.eu](http://www.casalini.eu)

Sede operativa: via Rigolli, 36 - 29122 Piacenza - Sede legale: Via delle Forbici 4 b - 50133 Firenze

Iscritta al registro delle imprese di Firenze al n. 01709290488 - Capitale sociale euro 616.000,00 versato per euro 416.000,00

P. IVA IT 01709290488

pec@pec.gocas.it

		<b>SIEGE G.</b>		Nr. Planche
				F2117000056
		06/03/2019		
pos	référence	description		
1	F2117000056	SIEGE G.		

## Casalini srl

[www.casalini.eu](http://www.casalini.eu)

Sede operativa: via Rigolli, 36 - 29122 Piacenza - Sede legale: Via delle Forbici 4 b - 50133 Firenze

Iscritta al registro delle imprese di Firenze al n. 01709290488 - Capitale sociale euro 616.000,00 versato per euro 416.000,00

P. IVA IT 01709290488

pec@pec.gocas.it



**Casalini srl**

[www.casalini.eu](http://www.casalini.eu)

Sede operativa: via Rigolli, 36 - 29122 Piacenza - Sede legale: Via delle Forbici 4 b - 50133 Firenze

Iscritta al registro delle imprese di Firenze al n. 01709290488 - Capitale sociale euro 616.000,00 versato per euro 416.000,00

P. IVA IT 01709290488

pec@pec.gocas.it

		<b>SIEGE DR.</b>		Nr. Planche
				F2117000057
		06/03/2019		
pos	référence	description		
1	F2117000057	SIEGE DR.		

## Casalini srl

[www.casalini.eu](http://www.casalini.eu)

Sede operativa: via Rigolli, 36 - 29122 Piacenza - Sede legale: Via delle Forbici 4 b - 50133 Firenze

Iscritta al registro delle imprese di Firenze al n. 01709290488 - Capitale sociale euro 616.000,00 versato per euro 416.000,00

P. IVA IT 01709290488

pec@pec.gocas.it



**Casalini srl**

[www.casalini.eu](http://www.casalini.eu)

Sede operativa: via Rigolli, 36 - 29122 Piacenza - Sede legale: Via delle Forbici 4 b - 50133 Firenze

Iscritta al registro delle imprese di Firenze al n. 01709290488 - Capitale sociale euro 616.000,00 versato per euro 416.000,00

P. IVA IT 01709290488

pec@pec.gocas.it

		<b>SIEGE G.</b>		Nr. Planche
				F2117000064
		06/03/2019		
pos	référence	description		
1	F2117000064	SIEGE G.		

## Casalini srl

[www.casalini.eu](http://www.casalini.eu)

Sede operativa: via Rigolli, 36 - 29122 Piacenza - Sede legale: Via delle Forbici 4 b - 50133 Firenze

Iscritta al registro delle imprese di Firenze al n. 01709290488 - Capitale sociale euro 616.000,00 versato per euro 416.000,00

P. IVA IT 01709290488

pec@pec.gocas.it





**Casalini srl**

[www.casalini.eu](http://www.casalini.eu)

Sede operativa: via Rigolli, 36 - 29122 Piacenza - Sede legale: Via delle Forbici 4 b - 50133 Firenze

Iscritta al registro delle imprese di Firenze al n. 01709290488 - Capitale sociale euro 616.000,00 versato per euro 416.000,00

P. IVA IT 01709290488

pec@pec.gocas.it

		<b>SIEGE DR.</b>		Nr. Planche
				F2117000065
		06/03/2019		
pos	référence	description		
1	F2117000065	SIEGE DR.		

## Casalini srl

[www.casalini.eu](http://www.casalini.eu)

Sede operativa: via Rigolli, 36 - 29122 Piacenza - Sede legale: Via delle Forbici 4 b - 50133 Firenze

Iscritta al registro delle imprese di Firenze al n. 01709290488 - Capitale sociale euro 616.000,00 versato per euro 416.000,00

P. IVA IT 01709290488

pec@pec.gocas.it



**Casalini srl**

[www.casalini.eu](http://www.casalini.eu)

Sede operativa: via Rigolli, 36 - 29122 Piacenza - Sede legale: Via delle Forbici 4 b - 50133 Firenze

Iscritta al registro delle imprese di Firenze al n. 01709290488 - Capitale sociale euro 616.000,00 versato per euro 416.000,00

P. IVA IT 01709290488

pec@pec.gocas.it

		<b>SIEGE DR.</b>		Nr. Planche
				F2117000066
		06/03/2019		
pos	référence	description		
1	F2117000066	SIEGE DR.		

## Casalini srl

[www.casalini.eu](http://www.casalini.eu)

Sede operativa: via Rigolli, 36 - 29122 Piacenza - Sede legale: Via delle Forbici 4 b - 50133 Firenze

Iscritta al registro delle imprese di Firenze al n. 01709290488 - Capitale sociale euro 616.000,00 versato per euro 416.000,00

P. IVA IT 01709290488

pec@pec.gocas.it



**Casalini srl**

[www.casalini.eu](http://www.casalini.eu)

Sede operativa: via Rigolli, 36 - 29122 Piacenza - Sede legale: Via delle Forbici 4 b - 50133 Firenze

Iscritta al registro delle imprese di Firenze al n. 01709290488 - Capitale sociale euro 616.000,00 versato per euro 416.000,00

P. IVA IT 01709290488

pec@pec.gocas.it

		<b>SIEGE G.</b>		Nr. Planche
				F2117000067
		06/03/2019		
pos	référence	description		
1	F2117000067	SIEGE G.		

## Casalini srl

[www.casalini.eu](http://www.casalini.eu)

Sede operativa: via Rigolli, 36 - 29122 Piacenza - Sede legale: Via delle Forbici 4 b - 50133 Firenze  
 Iscritta al registro delle imprese di Firenze al n. 01709290488 - Capitale sociale euro 616.000,00 versato per euro 416.000,00  
 P. IVA IT 01709290488  
 pec@pec.gocas.it



**Casalini srl**

[www.casalini.eu](http://www.casalini.eu)

Sede operativa: via Rigolli, 36 - 29122 Piacenza - Sede legale: Via delle Forbici 4 b - 50133 Firenze

Iscritta al registro delle imprese di Firenze al n. 01709290488 - Capitale sociale euro 616.000,00 versato per euro 416.000,00

P. IVA IT 01709290488

pec@pec.gocas.it

		<b>SIEGE DR.</b>		Nr. Planche
				F2117000068
		06/03/2019		
pos	référence	description		
1	F2117000068	SIEGE DR.		

## Casalini srl

[www.casalini.eu](http://www.casalini.eu)

Sede operativa: via Rigolli, 36 - 29122 Piacenza - Sede legale: Via delle Forbici 4 b - 50133 Firenze  
 Iscritta al registro delle imprese di Firenze al n. 01709290488 - Capitale sociale euro 616.000,00 versato per euro 416.000,00  
 P. IVA IT 01709290488  
 pec@pec.gocas.it





**Casalini srl**

[www.casalini.eu](http://www.casalini.eu)

Sede operativa: via Rigolli, 36 - 29122 Piacenza - Sede legale: Via delle Forbici 4 b - 50133 Firenze  
Iscritta al registro delle imprese di Firenze al n. 01709290488 - Capitale sociale euro 616.000,00 versato per euro 416.000,00

P. IVA IT 01709290488

pec@pec.gocas.it

		<b>SIEGE G.</b>		Nr. Planche
				F2117000069
		06/03/2019		
pos	référence	description		
1	F2117000069	SIEGE G.		

## Casalini srl

[www.casalini.eu](http://www.casalini.eu)

Sede operativa: via Rigolli, 36 - 29122 Piacenza - Sede legale: Via delle Forbici 4 b - 50133 Firenze  
 Iscritta al registro delle imprese di Firenze al n. 01709290488 - Capitale sociale euro 616.000,00 versato per euro 416.000,00  
 P. IVA IT 01709290488  
 pec@pec.gocas.it



**Casalini srl**

[www.casalini.eu](http://www.casalini.eu)

Sede operativa: via Rigolli, 36 - 29122 Piacenza - Sede legale: Via delle Forbici 4 b - 50133 Firenze

Iscritta al registro delle imprese di Firenze al n. 01709290488 - Capitale sociale euro 616.000,00 versato per euro 416.000,00

P. IVA IT 01709290488

pec@pec.gocas.it

		<b>SIEGE DR.</b>		Nr. Planche
				F2117000072
		06/03/2019		
pos	référence	description		
1	F2117000072	SIEGE DR.		

## Casalini srl

[www.casalini.eu](http://www.casalini.eu)

Sede operativa: via Rigolli, 36 - 29122 Piacenza - Sede legale: Via delle Forbici 4 b - 50133 Firenze

Iscritta al registro delle imprese di Firenze al n. 01709290488 - Capitale sociale euro 616.000,00 versato per euro 416.000,00

P. IVA IT 01709290488

pec@pec.gocas.it



**Casalini srl**

[www.casalini.eu](http://www.casalini.eu)

Sede operativa: via Rigolli, 36 - 29122 Piacenza - Sede legale: Via delle Forbici 4 b - 50133 Firenze

Iscritta al registro delle imprese di Firenze al n. 01709290488 - Capitale sociale euro 616.000,00 versato per euro 416.000,00

P. IVA IT 01709290488

pec@pec.gocas.it

		<b>SIEGE G.</b>		Nr. Planche
				F2117000073
		06/03/2019		
pos	référence	description		
1	F2117000073	SIEGE G.		

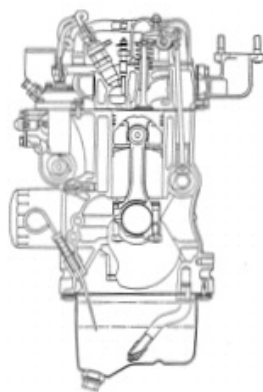
## Casalini srl

[www.casalini.eu](http://www.casalini.eu)

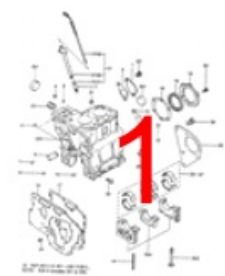
Sede operativa: via Rigolli, 36 - 29122 Piacenza - Sede legale: Via delle Forbici 4 b - 50133 Firenze  
 Iscritta al registro delle imprese di Firenze al n. 01709290488 - Capitale sociale euro 616.000,00 versato per euro 416.000,00

P. IVA IT 01709290488

pec@pec.gocas.it



**L2C**



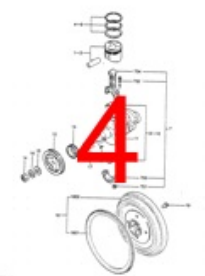
**1**



**2**



**3**



**4**



**5**



**6**



**7**



**8**



**9**



**10**



**11**



**12**

**Casalini srl**


[www.casalini.eu](http://www.casalini.eu)

Sede operativa: via Rigolli, 36 - 29122 Piacenza - Sede legale: Via delle Forbici 4 b - 50133 Firenze

Iscritta al registro delle imprese di Firenze al n. 01709290488 - Capitale sociale euro 616.000,00 versato per euro 416.000,00

P. IVA IT 01709290488

pec@pec.gocas.it

				Nr. Planche
				L2C
				06/03/2019
pos	référence	description		
1	voir planche nr.	MIT010010		
2	voir planche nr.	MIT010020		
3	voir planche nr.	MIT010030		
4	voir planche nr.	MIT010040		
5	voir planche nr.	MIT010050		
6	voir planche nr.	MIT010060		
7	voir planche nr.	MIT010090		
8	voir planche nr.	MIT010100		
9	voir planche nr.	MIT010110		
10	voir planche nr.	MIT010120		
11	voir planche nr.	MIT010130		
12	voir planche nr.	MIT010160		

## Casalini srl

[www.casalini.eu](http://www.casalini.eu)

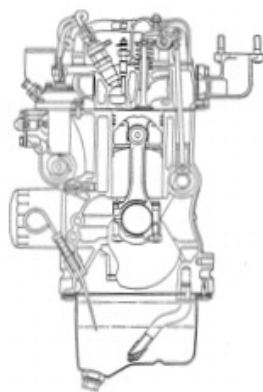
Sede operativa: via Rigolli, 36 - 29122 Piacenza - Sede legale: Via delle Forbici 4 b - 50133 Firenze

Iscritta al registro delle imprese di Firenze al n. 01709290488 - Capitale sociale euro 616.000,00 versato per euro 416.000,00

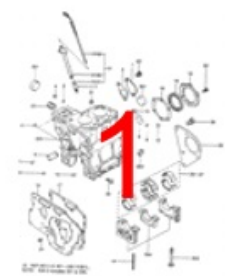
P. IVA IT 01709290488

pec@pec.gocas.it

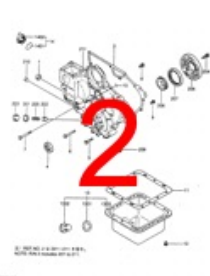




**L2E**



**1**



**2**



**3**



**4**



**5**



**6**



**7**



**8**



**9**



**10**



**11**



**12**

**Casalini srl**


[www.casalini.eu](http://www.casalini.eu)

Sede operativa: via Rigolli, 36 - 29122 Piacenza - Sede legale: Via delle Forbici 4 b - 50133 Firenze

Iscritta al registro delle imprese di Firenze al n. 01709290488 - Capitale sociale euro 616.000,00 versato per euro 416.000,00

P. IVA IT 01709290488

pec@pec.gocas.it

				Nr. Planche
				L2E
				06/03/2019
pos	référence	description		
1	voir planche nr.	MIT020010		
2	voir planche nr.	MIT020020		
3	voir planche nr.	MIT020030		
4	voir planche nr.	MIT020040		
5	voir planche nr.	MIT020050		
6	voir planche nr.	MIT020060		
7	voir planche nr.	MIT020090		
8	voir planche nr.	MIT020100		
9	voir planche nr.	MIT020110		
10	voir planche nr.	MIT020120		
11	voir planche nr.	MIT020130		
12	voir planche nr.	MIT020160		

## Casalini srl

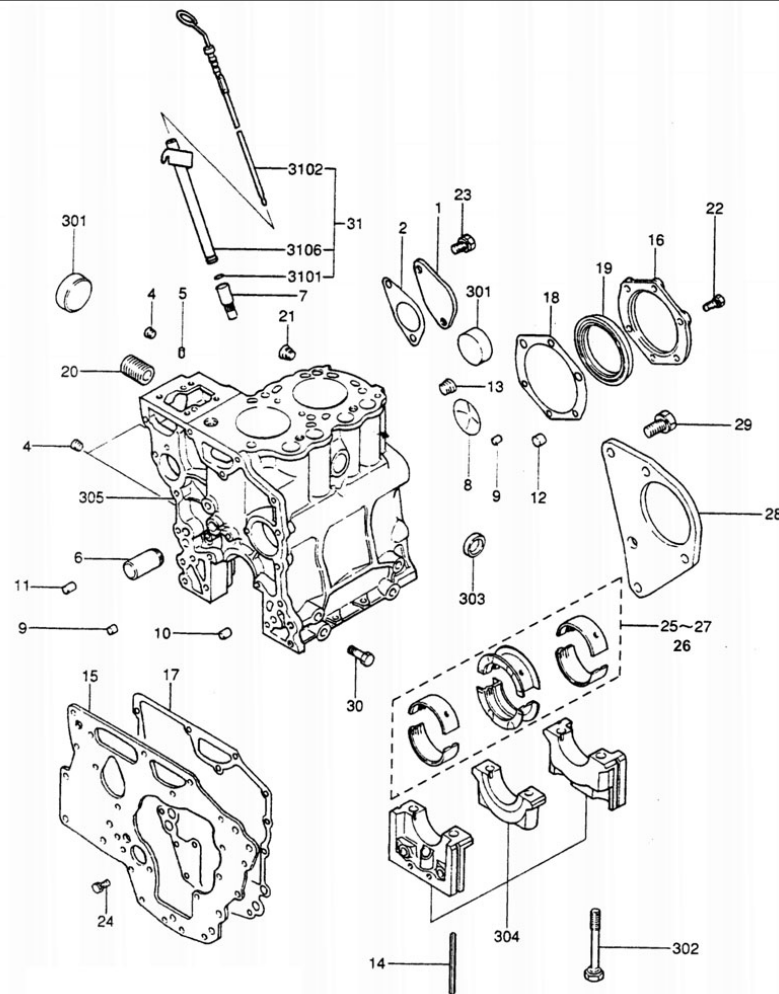
[www.casalini.eu](http://www.casalini.eu)

Sede operativa: via Rigolli, 36 - 29122 Piacenza - Sede legale: Via delle Forbici 4 b - 50133 Firenze

Iscritta al registro delle imprese di Firenze al n. 01709290488 - Capitale sociale euro 616.000,00 versato per euro 416.000,00

P. IVA IT 01709290488

pec@pec.gocas.it



## Casalini srl


[www.casalini.eu](http://www.casalini.eu)

Sede operativa: via Rigolli, 36 - 29122 Piacenza - Sede legale: Via delle Forbici 4 b - 50133 Firenze

Iscritta al registro delle imprese di Firenze al n. 01709290488 - Capitale sociale euro 616.000,00 versato per euro 416.000,00

P. IVA IT 01709290488

pec@pec.gocas.it

		Nr. Planche
		MIT010010
		06/03/2019
pos	référéncé	description
1	MM432677	
2	F0098000155	JOINT POMPE A EAU
4	MIT010010-4	
5	MIT010010-5	
6	30L07-00600	
7	F0098000124	RACCORD
8	F0098000090	BOUCHON G
9	MIT010010-9	
10	MIT010010-10	
11	MIT010010-11	
12	MIT010010-12	
13	MIT010010-13	
14	F0098000158	JOINT POMPE A EAU
15	MIT010010-15	
16	F0098000175	RESSORT
17	F0098000137	JOINT POMPE A EAU
18	F0098000120	JOINT POMPE A EAU
19	F0098000025	
20	MIT010010-20	
21	MIT010010-21	
22	MIT010010-22	
23	MIT010010-23	
24	MIT010010-24	
25	F0098000043	COUSSINET DE BANC

## Casalini srl


[www.casalini.eu](http://www.casalini.eu)

Sede operativa: via Rigolli, 36 - 29122 Piacenza - Sede legale: Via delle Forbici 4 b - 50133 Firenze

Iscritta al registro delle imprese di Firenze al n. 01709290488 - Capitale sociale euro 616.000,00 versato per euro 416.000,00

P. IVA IT 01709290488

pec@pec.gocas.it

				Nr. Planche
				MIT010010
pos	référéence	description		
26	F0098000045	COUSSINET DE BANC + 0.50		
27	F0098000044	COUSSINET DE BANC + 0.25		
28	MM433404			
29	MIT010010-29			
30	MIT010010-30			
31	G0060023830	TIGE HUILE		
301	F0098000078	BOUCHON		
302	MIT010010-302			
303	F0098000079	BOUCHON		
305	F0098000082			
306	MIT010010-3106			
310	F0098000074	TIGE HUILE		
311	C5100002037	O-RING		
401	F0098000078	BOUCHON		
904	MIT010010-4			
909	MIT010010-9			

## Casalini srl

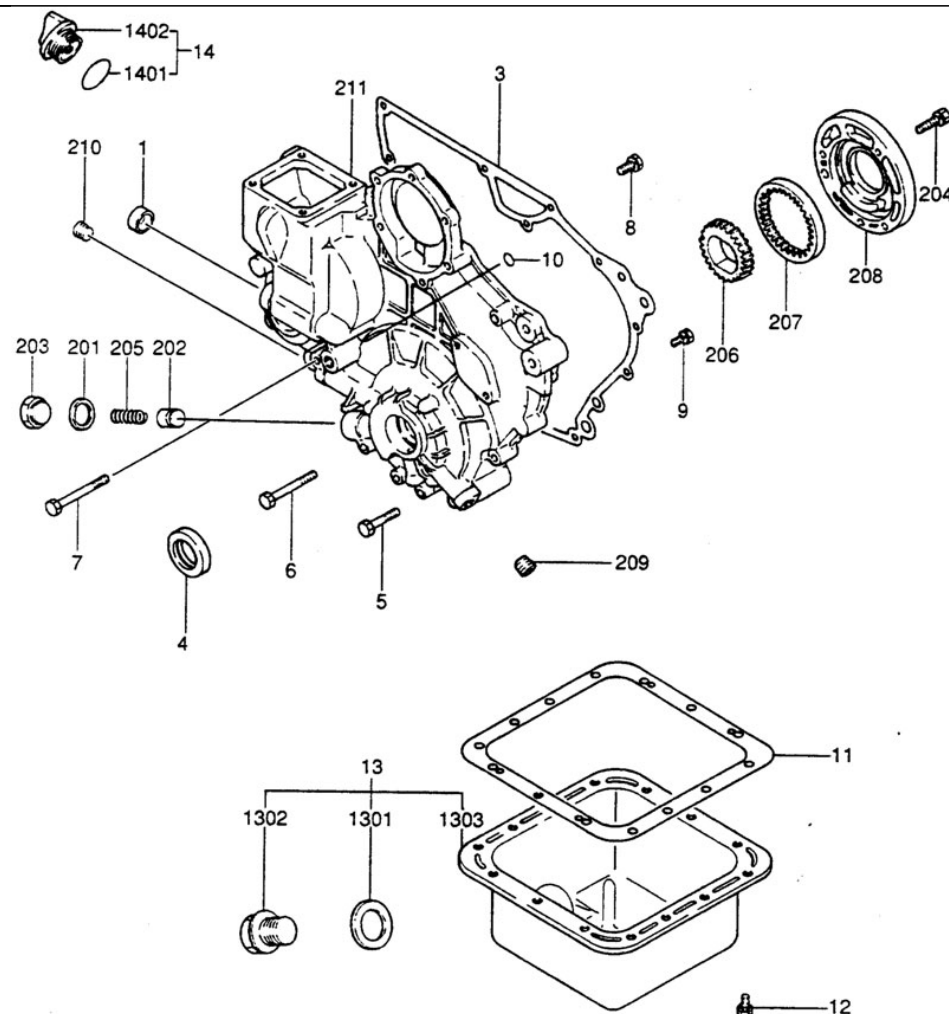
[www.casalini.eu](http://www.casalini.eu)

Sede operativa: via Rigolli, 36 - 29122 Piacenza - Sede legale: Via delle Forbici 4 b - 50133 Firenze

Iscritta al registro delle imprese di Firenze al n. 01709290488 - Capitale sociale euro 616.000,00 versato per euro 416.000,00

P. IVA IT 01709290488

pec@pec.gocas.it



## Casalini srl


[www.casalini.eu](http://www.casalini.eu)

Sede operativa: via Rigolli, 36 - 29122 Piacenza - Sede legale: Via delle Forbici 4 b - 50133 Firenze

Iscritta al registro delle imprese di Firenze al n. 01709290488 - Capitale sociale euro 616.000,00 versato per euro 416.000,00

P. IVA IT 01709290488

pec@pec.gocas.it

		Nr. Planche
		MIT010020
		06/03/2019
pos	référence	description
1	MIT010020-1	
3	F0098000030	JOINT CARTER DISTRIBUTION
4	F0098000033	JOINT
5	MIT010020-5	
6	MIT010020-6	
7	MIT010020-7	
8	MF240051	
9	MIT010020-9	
10	F0098000180	O-RING
11	F0098000026	JOINT
12	MF241223	VIS
13	F0098000176	CARTER HUILE
14	F0098000027	BOUCHON
132	F0098000070	BOUCHON
201	MIT010020-201	
202	MIT010020-202	
203	MIT010020-203	
204	MIT010020-204	
205	MIT010020-205	
206	MIT010020-206	
207	MIT010020-207	
208	MIT010020-208	
209	MIT010020-209	
210	MIT010020-210	

## Casalini srl


[www.casalini.eu](http://www.casalini.eu)

Sede operativa: via Rigolli, 36 - 29122 Piacenza - Sede legale: Via delle Forbici 4 b - 50133 Firenze

Iscritta al registro delle imprese di Firenze al n. 01709290488 - Capitale sociale euro 616.000,00 versato per euro 416.000,00

P. IVA IT 01709290488

pec@pec.gocas.it

				Nr. Planche
				MIT010020
				06/03/2019
pos	référence	description		
211	MIT010020-211			
1301	D0103018018	RONDELLE		

## Casalini srl

[www.casalini.eu](http://www.casalini.eu)

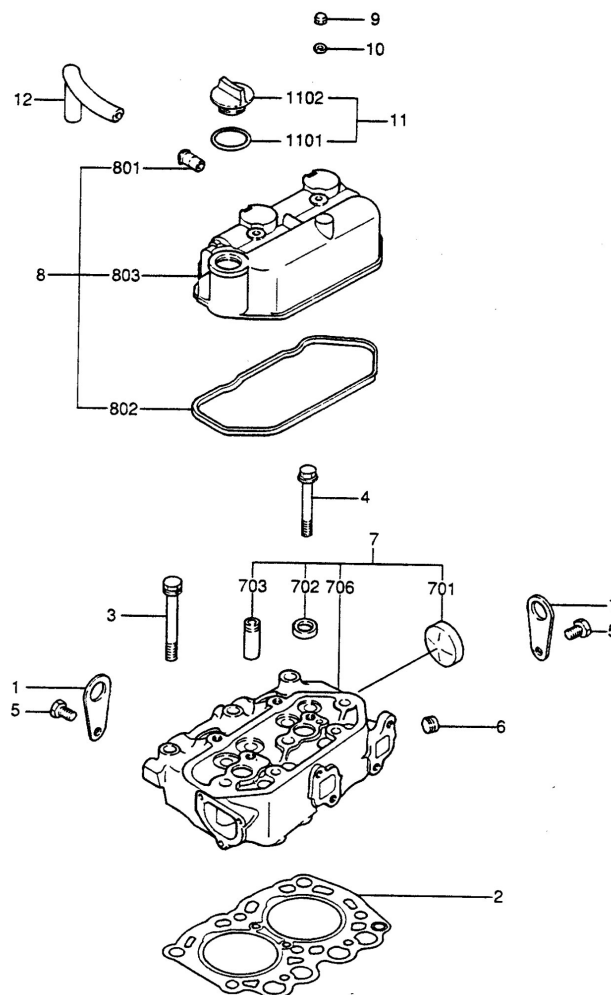
Sede operativa: via Rigolli, 36 - 29122 Piacenza - Sede legale: Via delle Forbici 4 b - 50133 Firenze

Iscritta al registro delle imprese di Firenze al n. 01709290488 - Capitale sociale euro 616.000,00 versato per euro 416.000,00

P. IVA IT 01709290488

pec@pec.gocas.it





## Casalini srl


[www.casalini.eu](http://www.casalini.eu)

Sede operativa: via Rigolli, 36 - 29122 Piacenza - Sede legale: Via delle Forbici 4 b - 50133 Firenze

Iscritta al registro delle imprese di Firenze al n. 01709290488 - Capitale sociale euro 616.000,00 versato per euro 416.000,00

P. IVA IT 01709290488

pec@pec.gocas.it

				Nr. Planche
				MIT010030
				06/03/2019
pos	référéncé	description		
2	F0098000019	JOINT CULASSE		
3	F0098000073			
4	F0098000072			
6	MS661140			
9	C0352006000	ECROU		
10	C0800064125	RONDELLE		
11	F0098000027	BOUCHON		
701	F0098000078	BOUCHON		
702	F0098000080	BOUCHON		
703	F0098000059			
706	F0098000083			
802	F0098000031	JOINT SOUPAPES		
803	F0098000092	PROTECTION		

## Casalini srl

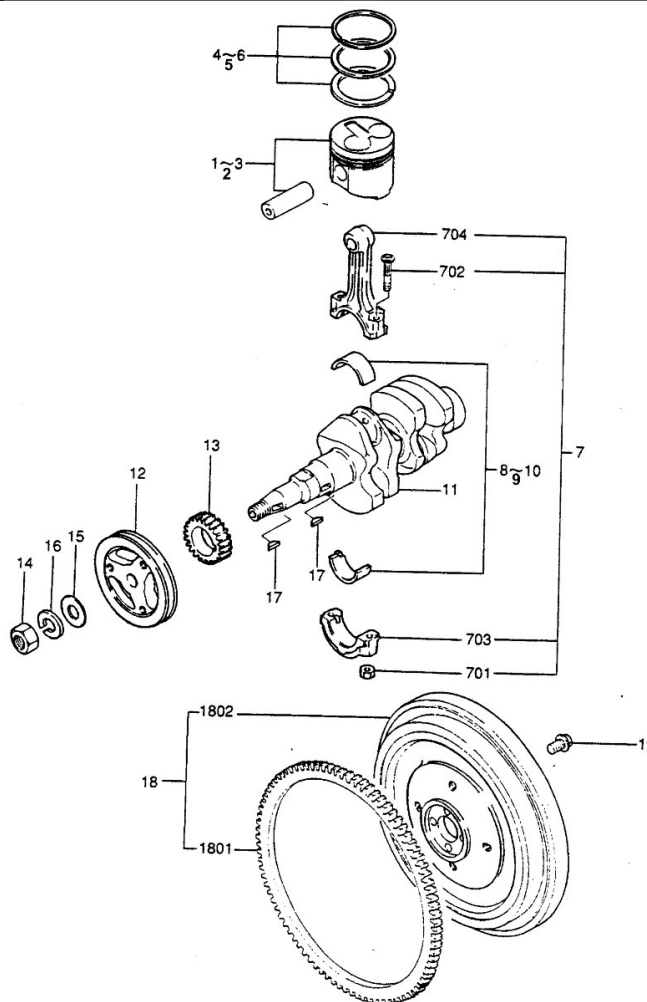
[www.casalini.eu](http://www.casalini.eu)

Sede operativa: via Rigolli, 36 - 29122 Piacenza - Sede legale: Via delle Forbici 4 b - 50133 Firenze

Iscritta al registro delle imprese di Firenze al n. 01709290488 - Capitale sociale euro 616.000,00 versato per euro 416.000,00

P. IVA IT 01709290488

pec@pec.gocas.it



## Casalini srl


[www.casalini.eu](http://www.casalini.eu)

Sede operativa: via Rigolli, 36 - 29122 Piacenza - Sede legale: Via delle Forbici 4 b - 50133 Firenze

Iscritta al registro delle imprese di Firenze al n. 01709290488 - Capitale sociale euro 616.000,00 versato per euro 416.000,00

P. IVA IT 01709290488

pec@pec.gocas.it

		Nr. Planche
		MIT010040
		06/03/2019
pos	référéncé	description
1	voir planche nr.	MIT010041
1	voir planche nr.	MIT010042
4	F0098000023	KIT SEGMENTS
5	F0098000037	KIT SEGMENTS + 0.25
6	F0098000038	KIT SEGMENTS + 0.50
7	F0098000067	
8	F0098000040	COUSSINET DE BIELLE
9	F0098000041	COUSSINET DE BIELLE + 0.25
10	F0098000042	COUSSINET DE BIELLE + 0.50
11	F0098000081	ENGRENAGE
12	F0098000103	POULIE RECEPTRICE
13	MIT010040-13	
14	MIT010040-14	
15	MIT010040-15	
16	MIT010040-16	
18	F0098000088	
19	MIT010040-19	
701	C0302008000	ECROU
702	F0098000089	VIS

## Casalini srl

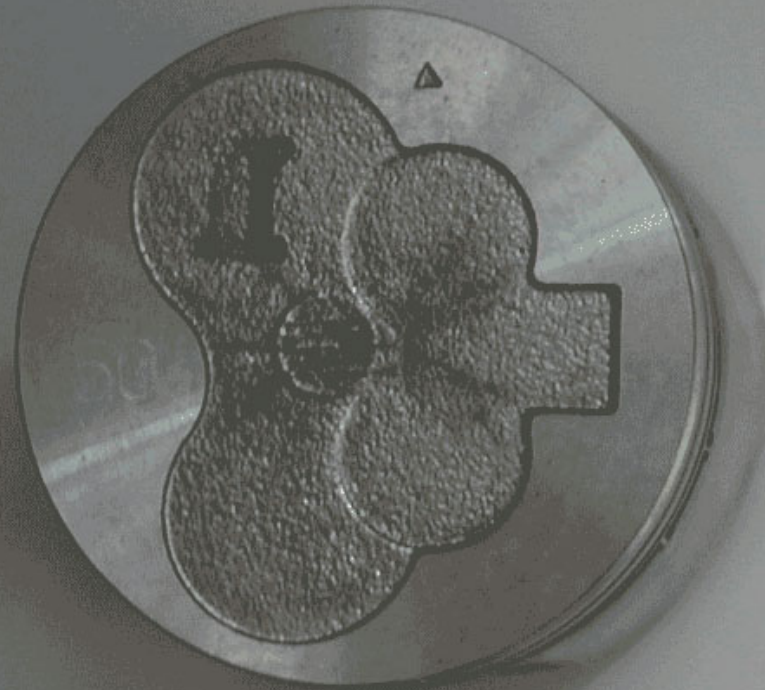
[www.casalini.eu](http://www.casalini.eu)

Sede operativa: via Rigolli, 36 - 29122 Piacenza - Sede legale: Via delle Forbici 4 b - 50133 Firenze

Iscritta al registro delle imprese di Firenze al n. 01709290488 - Capitale sociale euro 616.000,00 versato per euro 416.000,00

P. IVA IT 01709290488

pec@pec.gocas.it



1 STD

2 +0.25

3 +0.50

## Casalini srl


[www.casalini.eu](http://www.casalini.eu)

Sede operativa: via Rigolli, 36 - 29122 Piacenza - Sede legale: Via delle Forbici 4 b - 50133 Firenze

Iscritta al registro delle imprese di Firenze al n. 01709290488 - Capitale sociale euro 616.000,00 versato per euro 416.000,00

P. IVA IT 01709290488

pec@pec.gocas.it

				Nr. Planche
				MIT010041
		06/03/2019		
pos	référence	description		
1	F0098000022	PISTON STD		
2	F0098000035	PISTON + 0.25		
3	F0098000036	PISTON + 0.50		

## Casalini srl

[www.casalini.eu](http://www.casalini.eu)

Sede operativa: via Rigolli, 36 - 29122 Piacenza - Sede legale: Via delle Forbici 4 b - 50133 Firenze

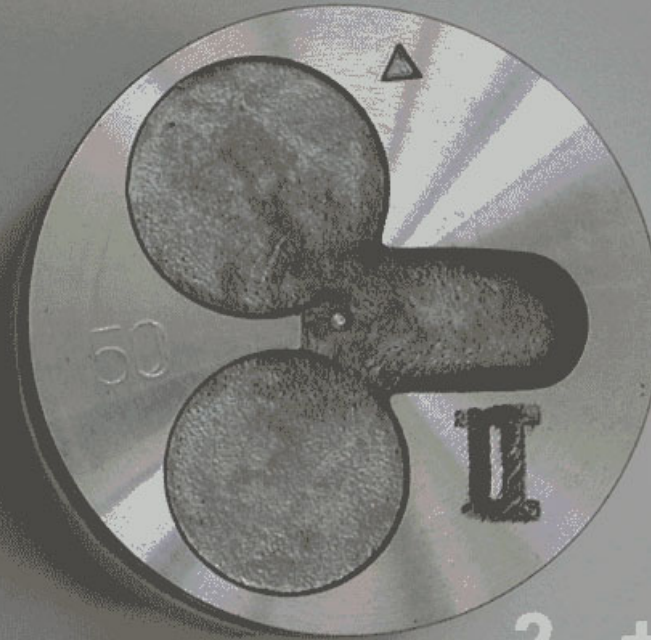
Iscritta al registro delle imprese di Firenze al n. 01709290488 - Capitale sociale euro 616.000,00 versato per euro 416.000,00

P. IVA IT 01709290488

pec@pec.gocas.it



1 STD



2 +0.25

3 +0.50


## Casalini srl

[www.casalini.eu](http://www.casalini.eu)

Sede operativa: via Rigolli, 36 - 29122 Piacenza - Sede legale: Via delle Forbici 4 b - 50133 Firenze  
Iscritta al registro delle imprese di Firenze al n. 01709290488 - Capitale sociale euro 616.000,00 versato per euro 416.000,00

P. IVA IT 01709290488

pec@pec.gocas.it

				Nr. Planche
				MIT010042
				06/03/2019
pos	référence	description		
1	F0098000063	PISTON STD		
2	F0098000064	PISTON + 0.25		
3	F0098000065	PISTON + 0.50		

## Casalini srl

[www.casalini.eu](http://www.casalini.eu)

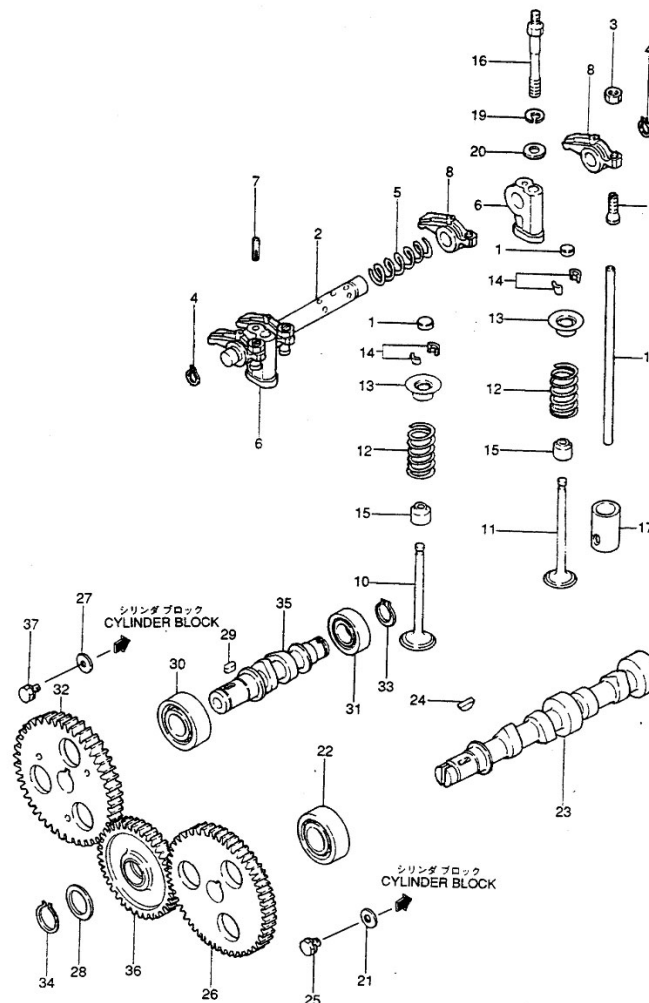
Sede operativa: via Rigolli, 36 - 29122 Piacenza - Sede legale: Via delle Forbici 4 b - 50133 Firenze

Iscritta al registro delle imprese di Firenze al n. 01709290488 - Capitale sociale euro 616.000,00 versato per euro 416.000,00

P. IVA IT 01709290488

pec@pec.gocas.it





**Casalini srl**

[www.casalini.eu](http://www.casalini.eu)

Sede operativa: via Rigolli, 36 - 29122 Piacenza - Sede legale: Via delle Forbici 4 b - 50133 Firenze

Iscritta al registro delle imprese di Firenze al n. 01709290488 - Capitale sociale euro 616.000,00 versato per euro 416.000,00

P. IVA IT 01709290488

pec@pec.gocas.it

		Nr. Planche
		MIT010050
		06/03/2019
pos	référence	description
1	F0098000061	
2	MIT010050-2	
3	F0098000086	ECROU
4	MIT010050-4	
5	MIT010050-5	
6	MIT010050-6	
7	MIT010050-7	
8	F0098000085	
9	F0098000087	REGLEUR
10	F0098000057	SOUPAPE
11	F0098000058	SOUPAPE
12	30L04-04500	
13	F0098000143	SOUPAPE
14	F0098000095	
15	F0098000094	JOINT A LEVRE
16	F0098000141	
17	MIT010050-17	
18	F0098000140	TIGE HUILE
19	MIT010050-19	
20	MIT010050-20	
21	MIT010050-21	
22	C5051006004	ROULEMENT
23	MIT010050-23	
24	MIT010050-24	

## Casalini srl


[www.casalini.eu](http://www.casalini.eu)

Sede operativa: via Rigolli, 36 - 29122 Piacenza - Sede legale: Via delle Forbici 4 b - 50133 Firenze

Iscritta al registro delle imprese di Firenze al n. 01709290488 - Capitale sociale euro 616.000,00 versato per euro 416.000,00

P. IVA IT 01709290488

pec@pec.gocas.it

				Nr. Planche
				MIT010050
pos	référéce	description		
25	MIT010050-25			
26	MIT010050-26			
27	MIT010050-27			
28	MIT010050-28			
29	MIT010050-29			
30	C5051006004	ROULEMENT		
31	C5051006003	ROULEMENT		
32	30L65-01300			
33	MIT010050-33			
34	MIT010050-34			
35	MIT010050-35			
36	30L65-00010			
37	MIT010050-37			
94	MIT010050-4			
96	MIT010050-6			
98	F0098000085			
912	30L04-04500			
913	F0098000143	SOUPAPE		
914	F0098000095			
915	F0098000094	JOINT A LEVRE		

## Casalini srl

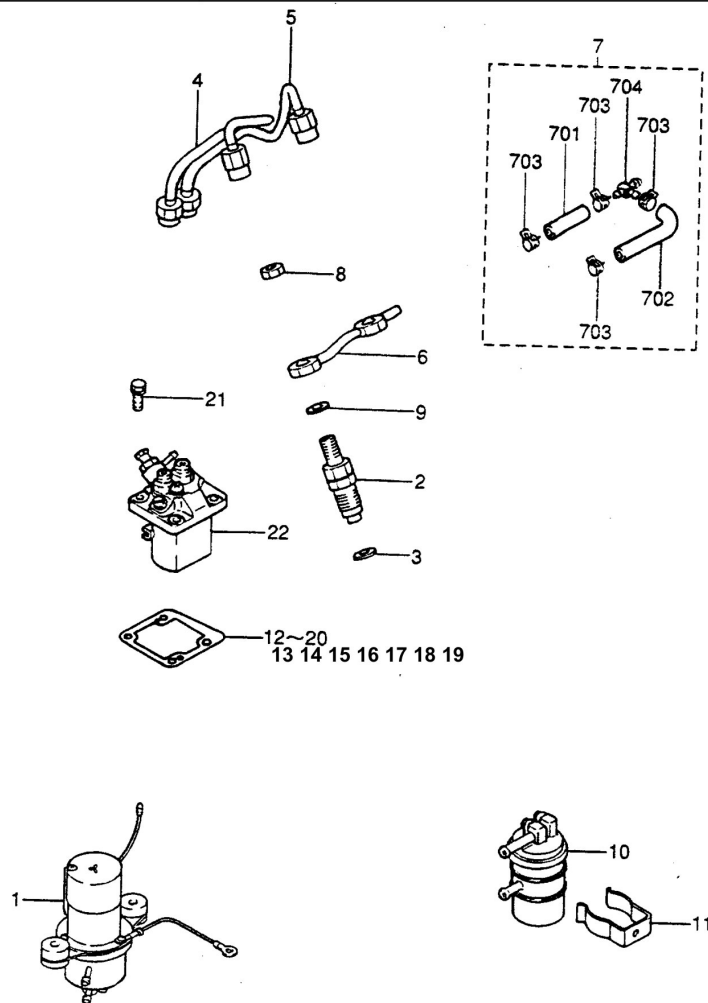
[www.casalini.eu](http://www.casalini.eu)

Sede operativa: via Rigolli, 36 - 29122 Piacenza - Sede legale: Via delle Forbici 4 b - 50133 Firenze

Iscritta al registro delle imprese di Firenze al n. 01709290488 - Capitale sociale euro 616.000,00 versato per euro 416.000,00

P. IVA IT 01709290488


pec@pec.gocas.it



## Casalini srl

[www.casalini.eu](http://www.casalini.eu)

Sede operativa: via Rigolli, 36 - 29122 Piacenza - Sede legale: Via delle Forbici 4 b - 50133 Firenze  
Iscritta al registro delle imprese di Firenze al n. 01709290488 - Capitale sociale euro 616.000,00 versato per euro 416.000,00  
P. IVA IT 01709290488  
pec@pec.gocas.it

				Nr. Planche
				MIT010060
		06/03/2019		
pos	référence	description		
1	F0098000009	POMPE GASOILE		
2	voir planche nr.	MIT010080		
3	F0098000109	RONDELLE		
4	F0098000118	RACCORD		
5	F0098000119	RACCORD		
6	F0098000142	RACCORD		
8	MD068353			
9	F0098000108			
10	F0098000054	FILTRE GASOILE		
12	F0098000020	JOINT POMPE A EAU		
21	MIT010060-21			
22	voir planche nr.	MIT010070		
704	F0098000060	RACCORD		

## Casalini srl

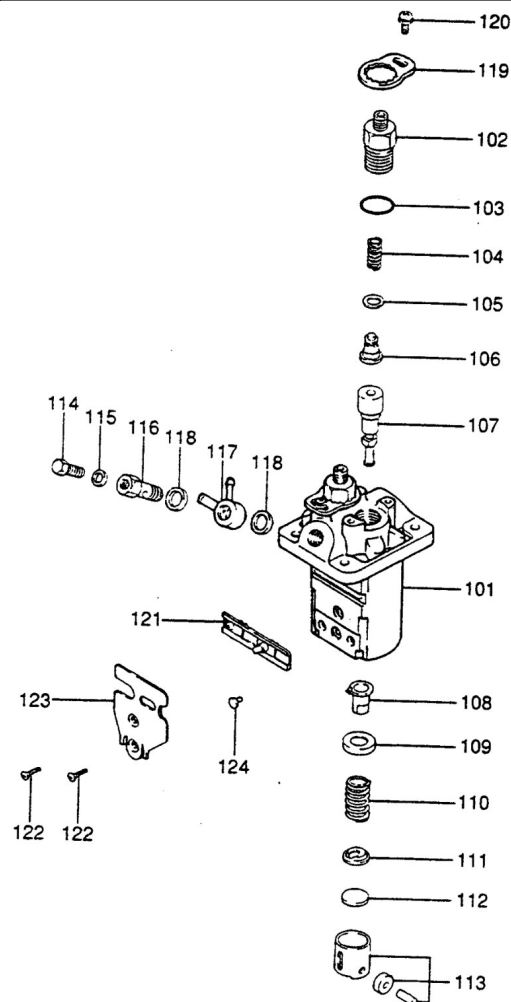
[www.casalini.eu](http://www.casalini.eu)

Sede operativa: via Rigolli, 36 - 29122 Piacenza - Sede legale: Via delle Forbici 4 b - 50133 Firenze

Iscritta al registro delle imprese di Firenze al n. 01709290488 - Capitale sociale euro 616.000,00 versato per euro 416.000,00

P. IVA IT 01709290488

pec@pec.gocas.it



## Casalini srl

[www.casalini.eu](http://www.casalini.eu)

Sede operativa: via Rigolli, 36 - 29122 Piacenza - Sede legale: Via delle Forbici 4 b - 50133 Firenze

Iscritta al registro delle imprese di Firenze al n. 01709290488 - Capitale sociale euro 616.000,00 versato per euro 416.000,00

P. IVA IT 01709290488

pec@pec.gocas.it



--	--

Nr. Planche
MIT010070

06/03/2019

pos	référéncé	description
101	F0098000062	POMPE GASOILE
102	09013-10830	
103	F0098000113	POMPE GASOILE
104	MIT010070-104	
105	MIT010070-105	
106	MIT010070-106	
107	09015-04270	
108	MIT010070-108	
109	MIT010070-109	
110	MIT010070-110	
111	MIT010070-111	
112	MIT010070-112	
113	09017-00220	
114	MIT010070-114	
115	MIT010070-115	
116	MIT010070-116	
117	MIT010070-117	
118	MIT010070-118	
119	MIT010070-119	
120	MIT010070-120	
121	F0098000150	
122	F0098000152	VIS
123	MIT010070-123	
124	F0098000151	PIVOT

## Casalini srl


[www.casalini.eu](http://www.casalini.eu)

Sede operativa: via Rigolli, 36 - 29122 Piacenza - Sede legale: Via delle Forbici 4 b - 50133 Firenze

Iscritta al registro delle imprese di Firenze al n. 01709290488 - Capitale sociale euro 616.000,00 versato per euro 416.000,00

P. IVA IT 01709290488

pec@pec.gocas.it

				Nr. Planche
				MIT010070
				06/03/2019
pos	référéncé	description		
918	MIT010070-118			
922	F0098000152	VIS		

## Casalini srl

[www.casalini.eu](http://www.casalini.eu)

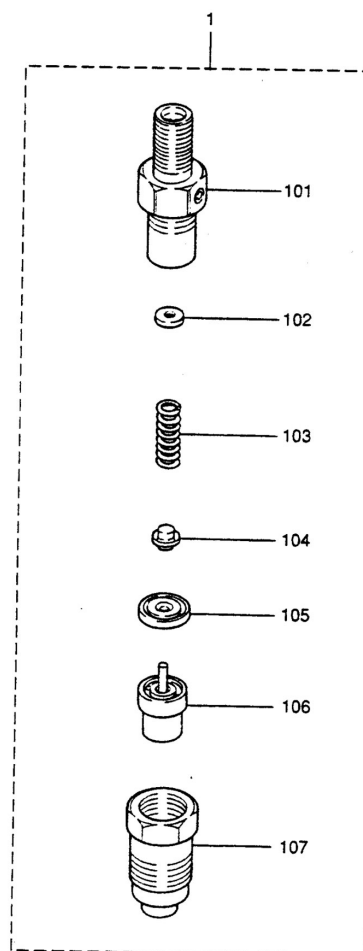
Sede operativa: via Rigolli, 36 - 29122 Piacenza - Sede legale: Via delle Forbici 4 b - 50133 Firenze

Iscritta al registro delle imprese di Firenze al n. 01709290488 - Capitale sociale euro 616.000,00 versato per euro 416.000,00

P. IVA IT 01709290488

pec@pec.gocas.it





**Casalini srl**


[www.casalini.eu](http://www.casalini.eu)

Sede operativa: via Rigolli, 36 - 29122 Piacenza - Sede legale: Via delle Forbici 4 b - 50133 Firenze

Iscritta al registro delle imprese di Firenze al n. 01709290488 - Capitale sociale euro 616.000,00 versato per euro 416.000,00

P. IVA IT 01709290488

pec@pec.gocas.it

				Nr. Planche
				MIT010080
				06/03/2019
pos	référence	description		
1	F0098000016			
101	MIT010080-101			
102	MIT010080-102			
103	MIT010080-103			
104	MIT010080-104			
105	MIT010080-105			
106	F0098000157	INJECTEUR		
107	MIT010080-107			

## Casalini srl

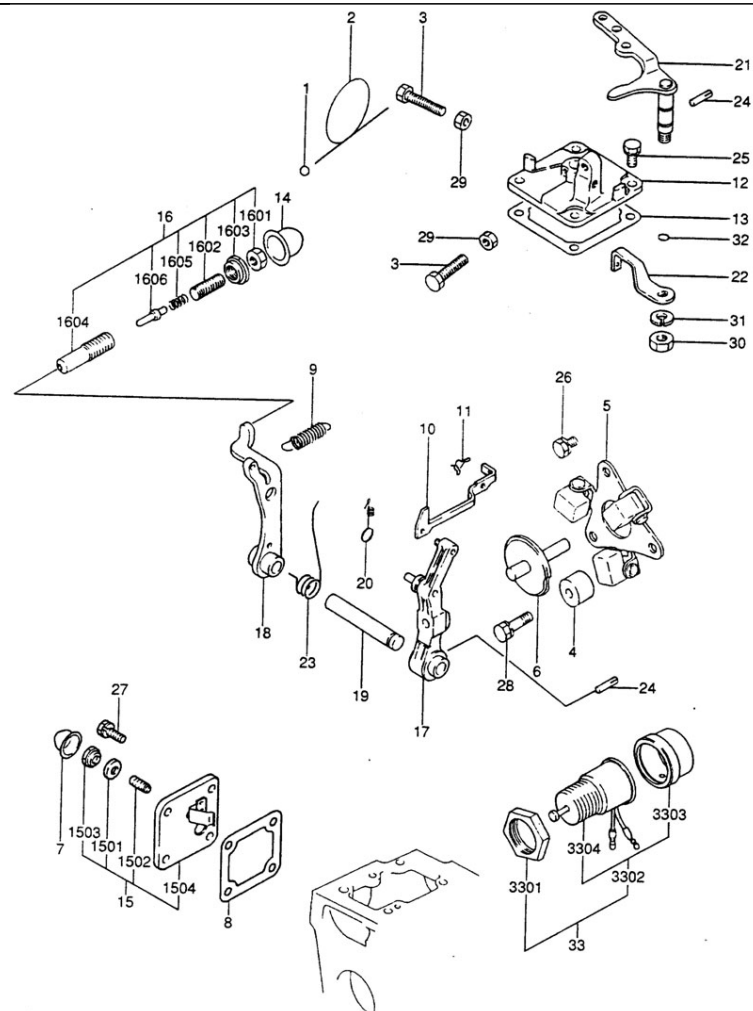
[www.casalini.eu](http://www.casalini.eu)

Sede operativa: via Rigolli, 36 - 29122 Piacenza - Sede legale: Via delle Forbici 4 b - 50133 Firenze

Iscritta al registro delle imprese di Firenze al n. 01709290488 - Capitale sociale euro 616.000,00 versato per euro 416.000,00

P. IVA IT 01709290488


pec@pec.gocas.it



# Casalini srl

[www.casalini.eu](http://www.casalini.eu)

Sede operativa: via Rigolli, 36 - 29122 Piacenza - Sede legale: Via delle Forbici 4 b - 50133 Firenze  
Iscritta al registro delle imprese di Firenze al n. 01709290488 - Capitale sociale euro 616.000,00 versato per euro 416.000,00  
P. IVA IT 01709290488  
pec@pec.gocas.it

			
		06/03/2019	
		Nr. Planche	
		MIT010090	
pos	référéncé	description	
1	MIT010090-1		
2	MIT010090-2		
3	MIT010090-3		
4	MM403988		
5	30L63-00050		
6	MM409138		
7	MIT010090-7		
8	F0098000084	JOINT POMPE A EAU	
9	F0098000117	RESSORT	
10	MIT010090-10		
11	F0098000069	RESSORT	
12	MIT010090-12		
13	F0098000014	JOINT POMPE A EAU	
14	MIT010090-14		
15	F0098000013	PROTECTION	
16	MM435896		
17	MIT010090-17		
18	MIT010090-18		
19	MIT010090-19		
20	F0098000174	RESSORT	
21	MIT010090-21		
22	MIT010090-22		
23	MIT010090-23		
24	MIT010090-24		

## Casalini srl


[www.casalini.eu](http://www.casalini.eu)

Sede operativa: via Rigolli, 36 - 29122 Piacenza - Sede legale: Via delle Forbici 4 b - 50133 Firenze

Iscritta al registro delle imprese di Firenze al n. 01709290488 - Capitale sociale euro 616.000,00 versato per euro 416.000,00

P. IVA IT 01709290488

pec@pec.gocas.it

				Nr. Planche
				MIT010090
				06/03/2019
pos	référéncé	description		
25	MIT010090-25			
26	MIT010090-26			
27	MIT010090-27			
28	MIT010090-28			
29	MIT010090-29			
30	MIT010090-30			
31	MIT010090-31			
32	MIT010090-32			
33	F0098000048	SOLENOIDE		
150	F0098000068	PROTECTION		
151	MIT010090-1501			
152	MIT010090-1502			
153	MIT010090-1501			
154	MIT010090-1503			
160	MIT010090-1604			
161	MIT010090-1601			
162	MIT010090-1602			
163	MIT010090-1603			
165	MIT010090-1605			
166	MIT010090-1606			
903	MIT010090-3			
924	MIT010090-24			
929	MIT010090-29			

## Casalini srl

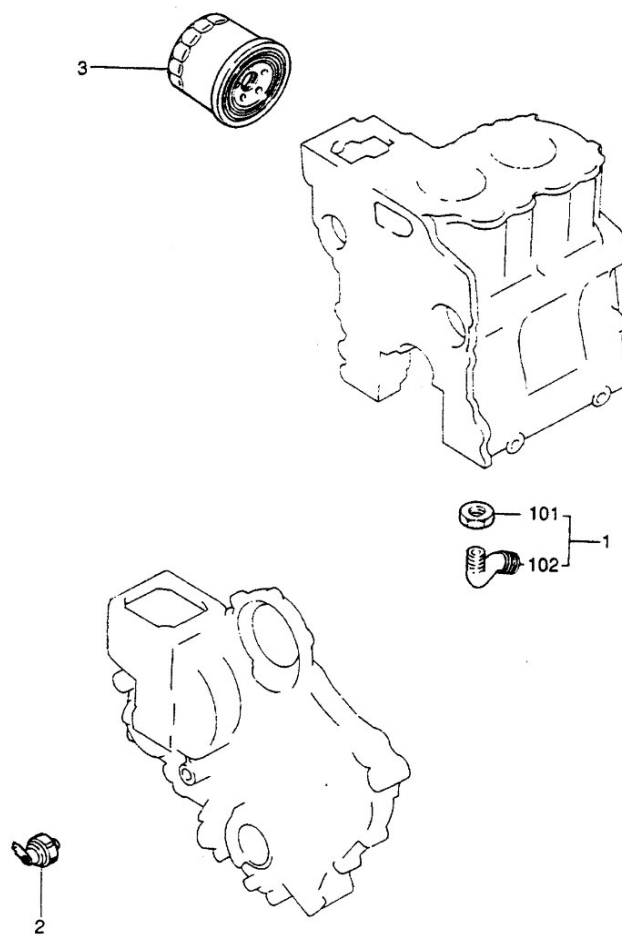
[www.casalini.eu](http://www.casalini.eu)

Sede operativa: via Rigolli, 36 - 29122 Piacenza - Sede legale: Via delle Forbici 4 b - 50133 Firenze

Iscritta al registro delle imprese di Firenze al n. 01709290488 - Capitale sociale euro 616.000,00 versato per euro 416.000,00

P. IVA IT 01709290488

pec@pec.gocas.it



## Casalini srl


[www.casalini.eu](http://www.casalini.eu)

Sede operativa: via Rigolli, 36 - 29122 Piacenza - Sede legale: Via delle Forbici 4 b - 50133 Firenze

Iscritta al registro delle imprese di Firenze al n. 01709290488 - Capitale sociale euro 616.000,00 versato per euro 416.000,00

P. IVA IT 01709290488

pec@pec.gocas.it

				Nr. Planche
				MIT010100
				06/03/2019
pos	référence	description		
1	MM434431			
2	F0098000046	SONDE HUILE		
3	F0098000008	FILTRE HUILE		
101	MIT010100-101			
102	MIT010100-102			

## Casalini srl

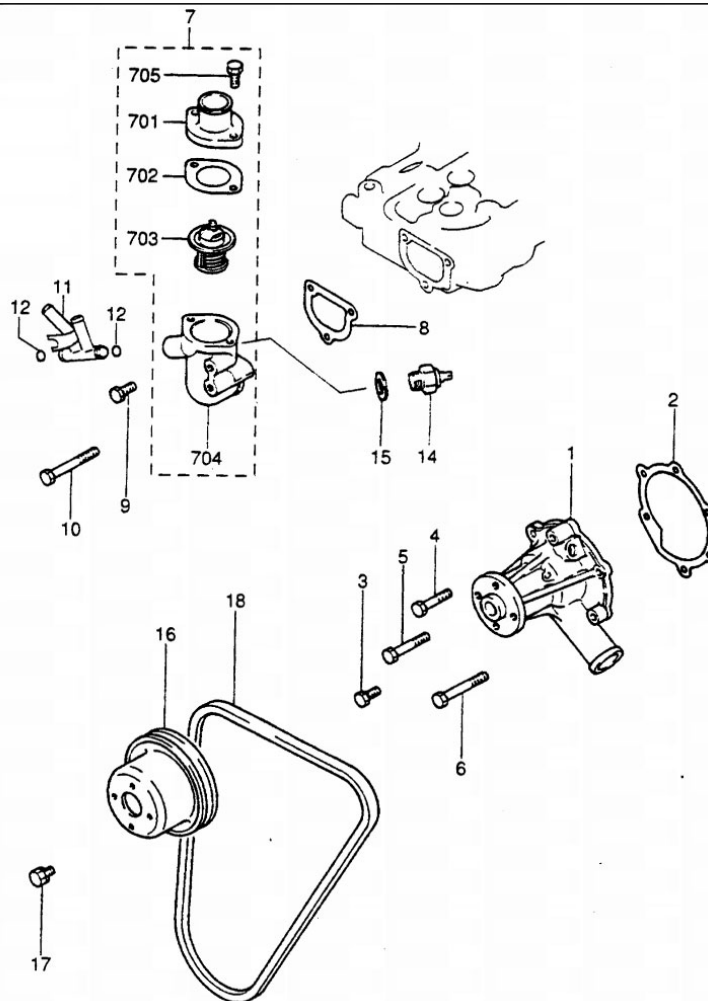
[www.casalini.eu](http://www.casalini.eu)

Sede operativa: via Rigolli, 36 - 29122 Piacenza - Sede legale: Via delle Forbici 4 b - 50133 Firenze

Iscritta al registro delle imprese di Firenze al n. 01709290488 - Capitale sociale euro 616.000,00 versato per euro 416.000,00

P. IVA IT 01709290488

pec@pec.gocas.it



**Casalini srl**

[www.casalini.eu](http://www.casalini.eu)

Sede operativa: via Rigolli, 36 - 29122 Piacenza - Sede legale: Via delle Forbici 4 b - 50133 Firenze

Iscritta al registro delle imprese di Firenze al n. 01709290488 - Capitale sociale euro 616.000,00 versato per euro 416.000,00

P. IVA IT 01709290488

pec@pec.gocas.it





Nr. Planche  
MIT010110

06/03/2019

pos	référéce	description
1	F0098000047	POMPE A EAU
2	F0098000029	JOINT POMPE A EAU
3	MF101228	
4	MF101235	
5	MF101238	
6	MF101240	
8	F0098000024	JOINT THERMOSTAT
9	MF101228	
10	F0098000148	
11	F0098000050	RACCORD
12	C5100002037	O-RING
14	F0098000056	SONDE TEMPERATURE EAU
15	D0103016017	RONDELLE
16	F0098000133	POULIE RECEPTRICE
18	F0098000011	COURROIE
701	F0098000071	RACCORD
702	F0098000028	JOINT THERMO SOUPAPE
703	F0098000039	CALORSTAT
704	F0098000077	RACCORD
705	MF101228	
912	C5100002037	O-RING

## Casalini srl

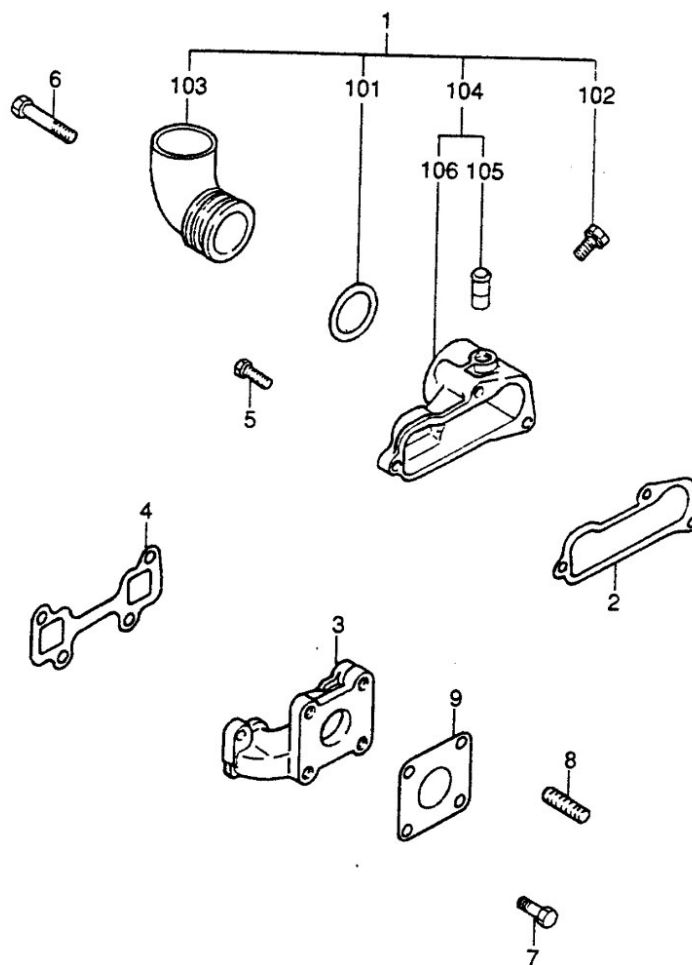
[www.casalini.eu](http://www.casalini.eu)

Sede operativa: via Rigolli, 36 - 29122 Piacenza - Sede legale: Via delle Forbici 4 b - 50133 Firenze

Iscritta al registro delle imprese di Firenze al n. 01709290488 - Capitale sociale euro 616.000,00 versato per euro 416.000,00

P. IVA IT 01709290488

pec@pec.gocas.it



## Casalini srl


[www.casalini.eu](http://www.casalini.eu)

Sede operativa: via Rigolli, 36 - 29122 Piacenza - Sede legale: Via delle Forbici 4 b - 50133 Firenze

Iscritta al registro delle imprese di Firenze al n. 01709290488 - Capitale sociale euro 616.000,00 versato per euro 416.000,00

P. IVA IT 01709290488

pec@pec.gocas.it

			
			Nr. Planche
			MIT010120
		06/03/2019	
pos	référéncé	description	
2	F0098000021	JOINT ASPIRATION	
3	F0098000075		
4	F0098000032	JOINT ECHAPPEMENT	
5	MIT010120-5		
6	MIT010120-6		
7	MIT010120-7		
8	F0098000076	GOUJON	
9	F0098000012	JOINT ECHAPPEMENT	
101	F3150-03600		
102	F0098000053		
103	F0098000153	RACCORD	
104	F0098000052		
105	MIT010120-105		
106	F0098000052		

## Casalini srl

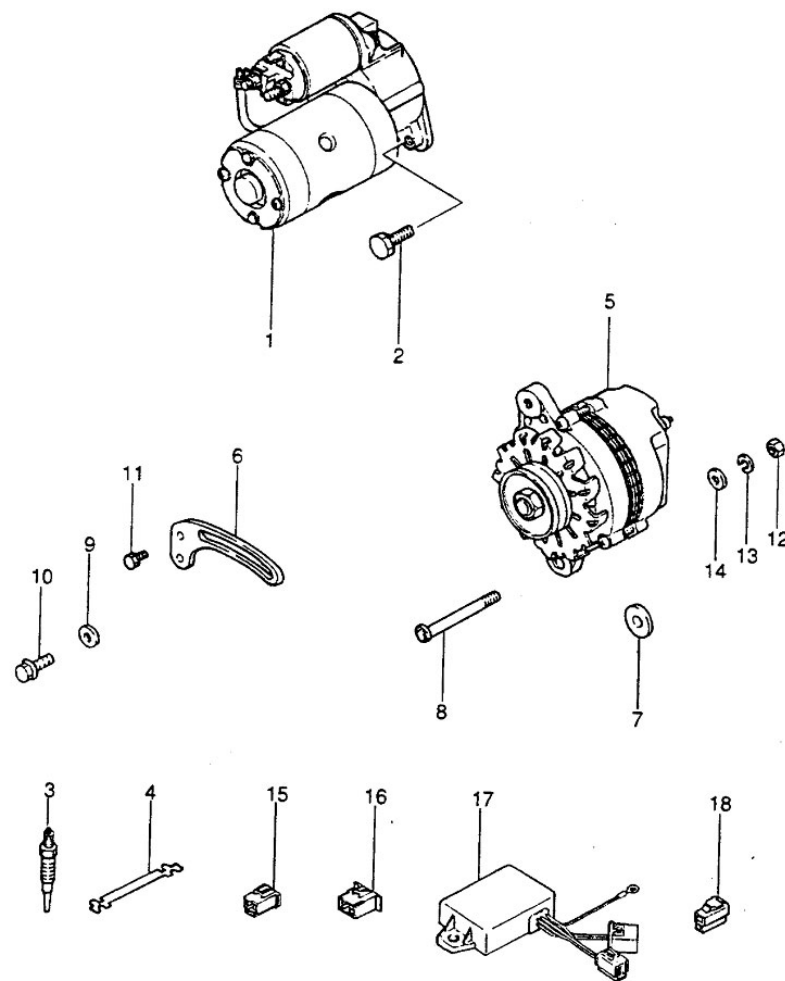
[www.casalini.eu](http://www.casalini.eu)

Sede operativa: via Rigolli, 36 - 29122 Piacenza - Sede legale: Via delle Forbici 4 b - 50133 Firenze

Iscritta al registro delle imprese di Firenze al n. 01709290488 - Capitale sociale euro 616.000,00 versato per euro 416.000,00

P. IVA IT 01709290488

pec@pec.gocas.it



**Casalini srl**


[www.casalini.eu](http://www.casalini.eu)

Sede operativa: via Rigolli, 36 - 29122 Piacenza - Sede legale: Via delle Forbici 4 b - 50133 Firenze

Iscritta al registro delle imprese di Firenze al n. 01709290488 - Capitale sociale euro 616.000,00 versato per euro 416.000,00

P. IVA IT 01709290488

pec@pec.gocas.it

		Nr. Planche
		MIT010130
		06/03/2019
pos	référence	description
1	voir planche nr.	MIT010140
1	voir planche nr.	MIT020140
2	MF241284	
3	F0098000017	BOUGIES
4	F0098000049	
5	voir planche nr.	MIT010150
5	voir planche nr.	MIT010150
6	F0098000149	TRINGLE
7	C0805090240	RONDELLE
8	MIT010130-8	
9	C0816006000	RONDELLE
10	MF140026	
11	MIT010130-11	
12	MIT010130-12	
13	MIT010130-13	
17	F0098000010	RELE

## Casalini srl

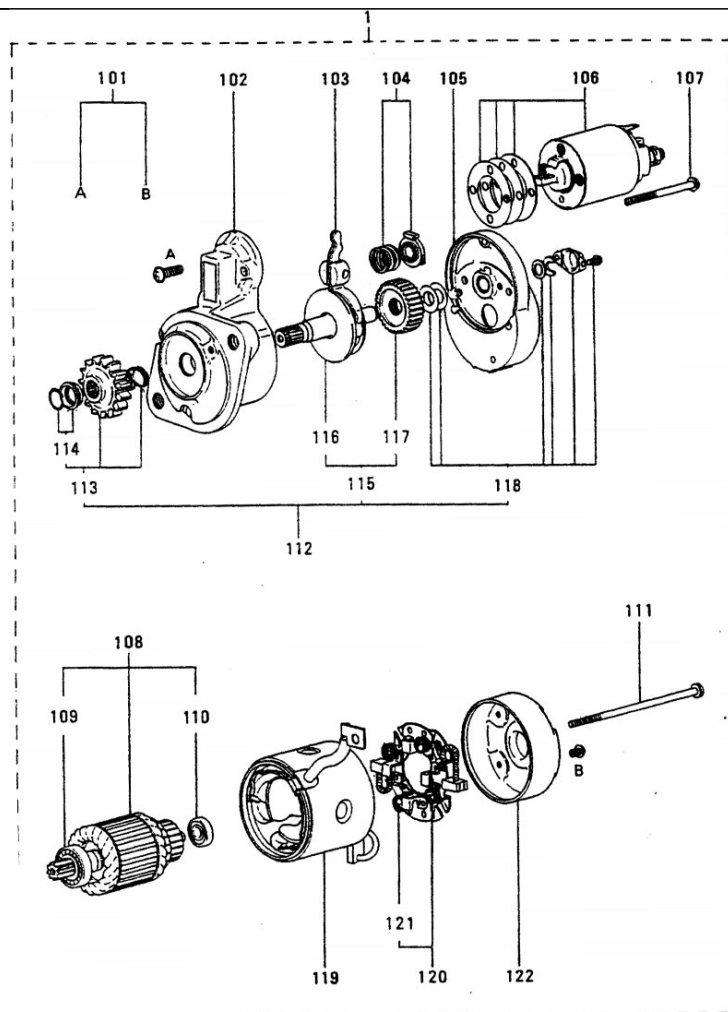
[www.casalini.eu](http://www.casalini.eu)

Sede operativa: via Rigolli, 36 - 29122 Piacenza - Sede legale: Via delle Forbici 4 b - 50133 Firenze

Iscritta al registro delle imprese di Firenze al n. 01709290488 - Capitale sociale euro 616.000,00 versato per euro 416.000,00

P. IVA IT 01709290488

pec@pec.gocas.it



**Casalini srl**


[www.casalini.eu](http://www.casalini.eu)

Sede operativa: via Rigolli, 36 - 29122 Piacenza - Sede legale: Via delle Forbici 4 b - 50133 Firenze

Iscritta al registro delle imprese di Firenze al n. 01709290488 - Capitale sociale euro 616.000,00 versato per euro 416.000,00

P. IVA IT 01709290488

pec@pec.gocas.it

				Nr. Planche
				MIT010140
				06/03/2019
pos	référence	description		
1	F0098000051	DEMARREUR		
106	F0098000110			
113	MIT010140-113			
120	F0098000097			
121	F0098000098	RESSORT		

## Casalini srl

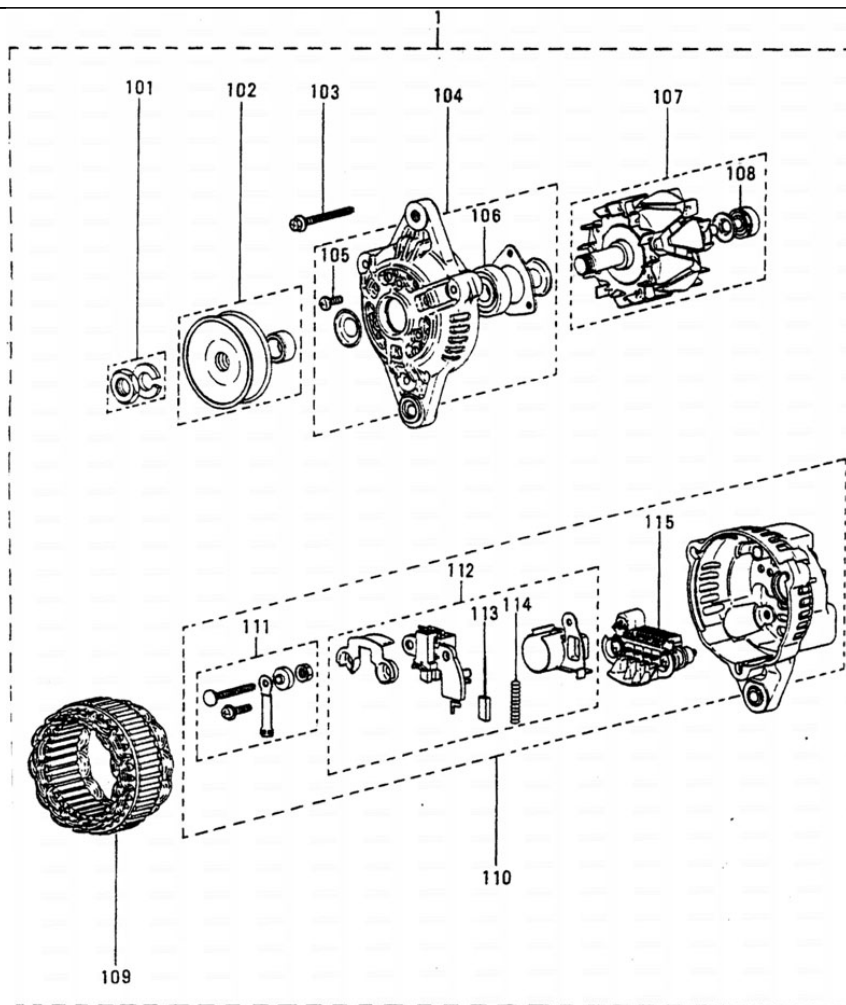
[www.casalini.eu](http://www.casalini.eu)

Sede operativa: via Rigolli, 36 - 29122 Piacenza - Sede legale: Via delle Forbici 4 b - 50133 Firenze

Iscritta al registro delle imprese di Firenze al n. 01709290488 - Capitale sociale euro 616.000,00 versato per euro 416.000,00

P. IVA IT 01709290488

pec@pec.gocas.it



## Casalini srl

[www.casalini.eu](http://www.casalini.eu)


Sede operativa: via Rigolli, 36 - 29122 Piacenza - Sede legale: Via delle Forbici 4 b - 50133 Firenze

Iscritta al registro delle imprese di Firenze al n. 01709290488 - Capitale sociale euro 616.000,00 versato per euro 416.000,00

P. IVA IT 01709290488

pec@pec.gocas.it

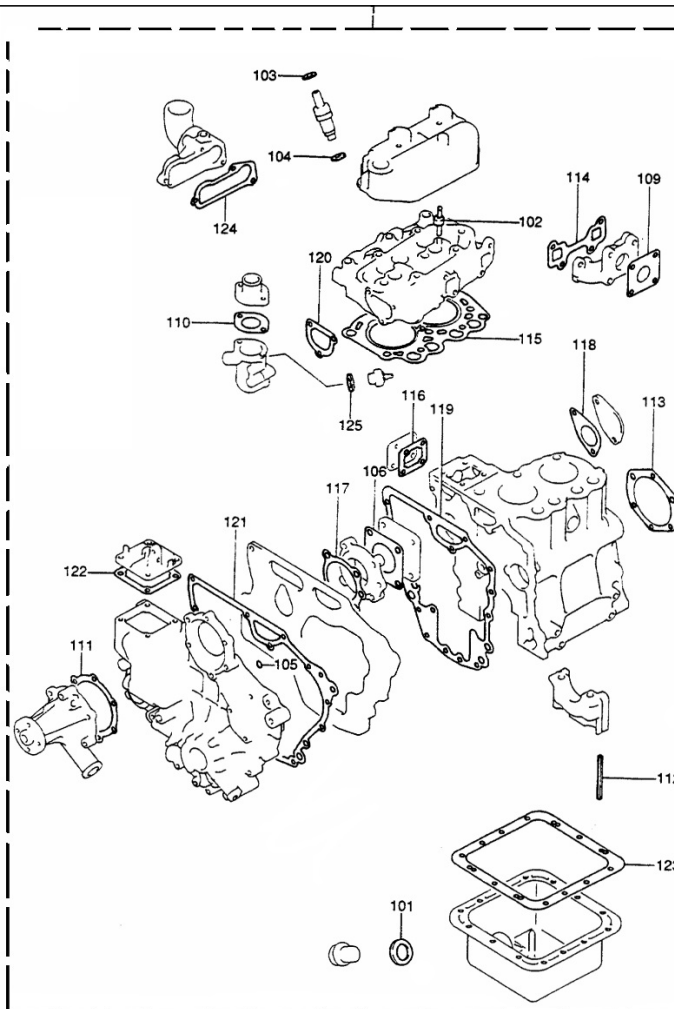


				Nr. Planche
				MIT010150
		06/03/2019		
pos	référence	description		
1	F0098000015	ALTERNATEUR		

## Casalini srl

[www.casalini.eu](http://www.casalini.eu)

Sede operativa: via Rigolli, 36 - 29122 Piacenza - Sede legale: Via delle Forbici 4 b - 50133 Firenze  
 Iscritta al registro delle imprese di Firenze al n. 01709290488 - Capitale sociale euro 616.000,00 versato per euro 416.000,00  
 P. IVA IT 01709290488  
 pec@pec.gocas.it



**Casalini srl**

[www.casalini.eu](http://www.casalini.eu)

Sede operativa: via Rigolli, 36 - 29122 Piacenza - Sede legale: Via delle Forbici 4 b - 50133 Firenze

Iscritta al registro delle imprese di Firenze al n. 01709290488 - Capitale sociale euro 616.000,00 versato per euro 416.000,00

P. IVA IT 01709290488

pec@pec.gocas.it



--	--

Nr. Planche
MIT010160

06/03/2019

pos	référéncé	description
1	F0098000034	SET JOINT
101	D0103018018	RONDELLE
102	F0098000094	JOINT A LEVRE
103	F0098000108	
104	F0098000109	RONDELLE
105	F0098000180	O-RING
106	30A11-00101	
109	F0098000032	JOINT ECHAPPEMENT
110	F0098000028	JOINT THERMO SOUPAPE
111	F0098000029	JOINT POMPE A EAU
112	F0098000158	JOINT POMPE A EAU
113	F0098000120	JOINT POMPE A EAU
114	F0098000012	JOINT ECHAPPEMENT
115	F0098000019	JOINT CULASSE
116	F0098000084	JOINT POMPE A EAU
117	F0098000156	JOINT POMPE A EAU
118	F0098000155	JOINT POMPE A EAU
119	F0098000137	JOINT POMPE A EAU
120	F0098000024	JOINT THERMOSTAT
121	F0098000030	JOINT CARTER DISTRIBUTION
122	F0098000014	JOINT POMPE A EAU
123	F0098000026	JOINT
124	F0098000021	JOINT ASPIRATION
125	D0103016017	RONDELLE

## Casalini srl

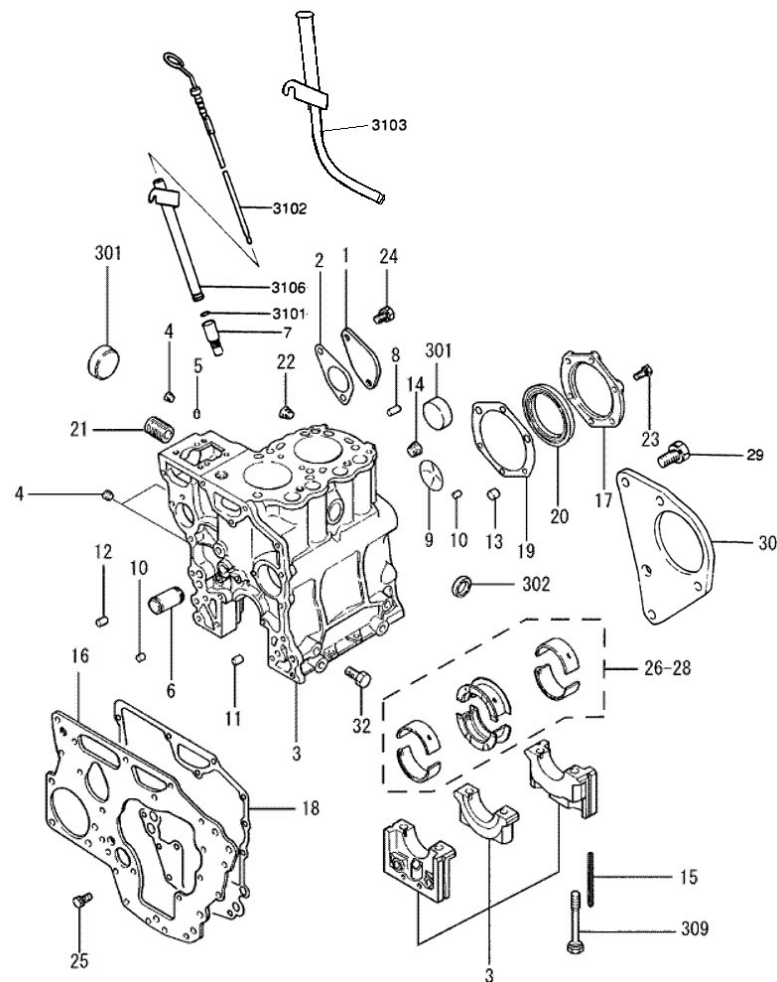
[www.casalini.eu](http://www.casalini.eu)

Sede operativa: via Rigolli, 36 - 29122 Piacenza - Sede legale: Via delle Forbici 4 b - 50133 Firenze

Iscritta al registro delle imprese di Firenze al n. 01709290488 - Capitale sociale euro 616.000,00 versato per euro 416.000,00

P. IVA IT 01709290488

pec@pec.gocas.it



## Casalini srl


[www.casalini.eu](http://www.casalini.eu)

Sede operativa: via Rigolli, 36 - 29122 Piacenza - Sede legale: Via delle Forbici 4 b - 50133 Firenze

Iscritta al registro delle imprese di Firenze al n. 01709290488 - Capitale sociale euro 616.000,00 versato per euro 416.000,00

P. IVA IT 01709290488

pec@pec.gocas.it

		Nr. Planche
		MIT020010
pos	référéncé	description
1	MM432677	
2	F0098000155	JOINT POMPE A EAU
3	MM432-65305	
3	MM432-65305	
4	30L07-01800	
5	MM409645	
6	MM433115	
7	F0098000124	RACCORD
8	MF472404	
9	F0098000090	BOUCHON G
10	MS471101	
11	MS471102	
12	MS471105	
13	MS471107	
14	MS661141	
15	F0098000158	JOINT POMPE A EAU
16	30L07-01300	
17	MM432065	
18	F0098000137	JOINT POMPE A EAU
19	F0098000120	JOINT POMPE A EAU
20	F0098000025	
21	30L07-00700	
22	MD000269	
23	MF101228	

## Casalini srl


[www.casalini.eu](http://www.casalini.eu)

Sede operativa: via Rigolli, 36 - 29122 Piacenza - Sede legale: Via delle Forbici 4 b - 50133 Firenze

Iscritta al registro delle imprese di Firenze al n. 01709290488 - Capitale sociale euro 616.000,00 versato per euro 416.000,00

P. IVA IT 01709290488

pec@pec.gocas.it

				Nr. Planche
				MIT020010
pos	réf	description		
24	MF240051			
25	MF241224			
26	F0098000043	COUSSINET DE BANC		
27	F0098000044	COUSSINET DE BANC + 0.25		
28	F0098000045	COUSSINET DE BANC + 0.50		
29	MIT020010-29			
30	MM433404			
32	MF100083			
301	F0098000078	BOUCHON		
302	MF665538			
309	30L07-01100			
901	F0098000078	BOUCHON		
904	30L07-01800			
910	MS471101			
3101	C5100002037	O-RING		
3102	F0098000074	TIGE HUILE		
3103	F0098000100	TIGE HUILE		
3106	F0098000096	TIGE HUILE		

## Casalini srl

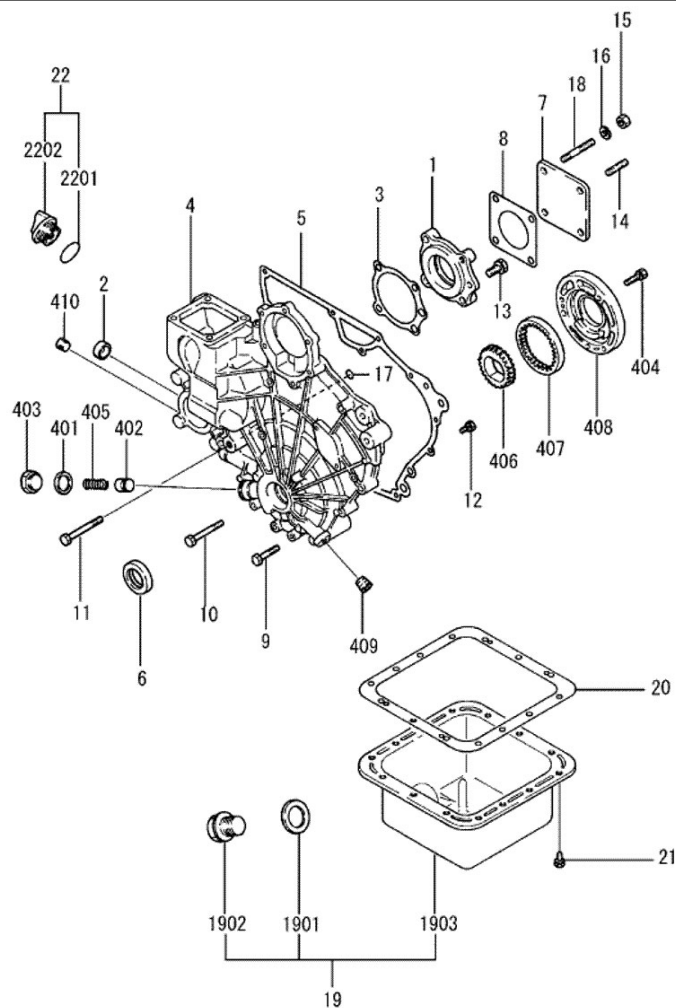
[www.casalini.eu](http://www.casalini.eu)

Sede operativa: via Rigolli, 36 - 29122 Piacenza - Sede legale: Via delle Forbici 4 b - 50133 Firenze

Iscritta al registro delle imprese di Firenze al n. 01709290488 - Capitale sociale euro 616.000,00 versato per euro 416.000,00

P. IVA IT 01709290488

pec@pec.gocas.it



**Casalini srl**


[www.casalini.eu](http://www.casalini.eu)

Sede operativa: via Rigolli, 36 - 29122 Piacenza - Sede legale: Via delle Forbici 4 b - 50133 Firenze

Iscritta al registro delle imprese di Firenze al n. 01709290488 - Capitale sociale euro 616.000,00 versato per euro 416.000,00

P. IVA IT 01709290488

pec@pec.gocas.it

			
		06/03/2019	
		Nr. Planche MIT020020	
pos	référéce	description	
1	MM432-06601		
2	MM432235		
3	F0098000156	JOINT POMPE A EAU	
4	30L11-00031	CARTER DISTRIBUTION	
5	F0098000030	JOINT CARTER DISTRIBUTION	
6	F0098000033	JOINT	
7	MM401205		
8	30A11-00101		
9	MF101235		
10	MF101240		
11	MF101242		
12	MF241224		
13	MF241255		
14	MS401426		
15	MF430005		
16	MF450405		
17	F0098000180	O-RING	
18	MS401434		
19	F0098000176	CARTER HUILE	
20	F0098000026	JOINT	
21	MF241223	VIS	
22	F0098000027	BOUCHON	
401	D0103018018	RONDELLE	
402	MD001402		

## Casalini srl

[www.casalini.eu](http://www.casalini.eu)

Sede operativa: via Rigolli, 36 - 29122 Piacenza - Sede legale: Via delle Forbici 4 b - 50133 Firenze

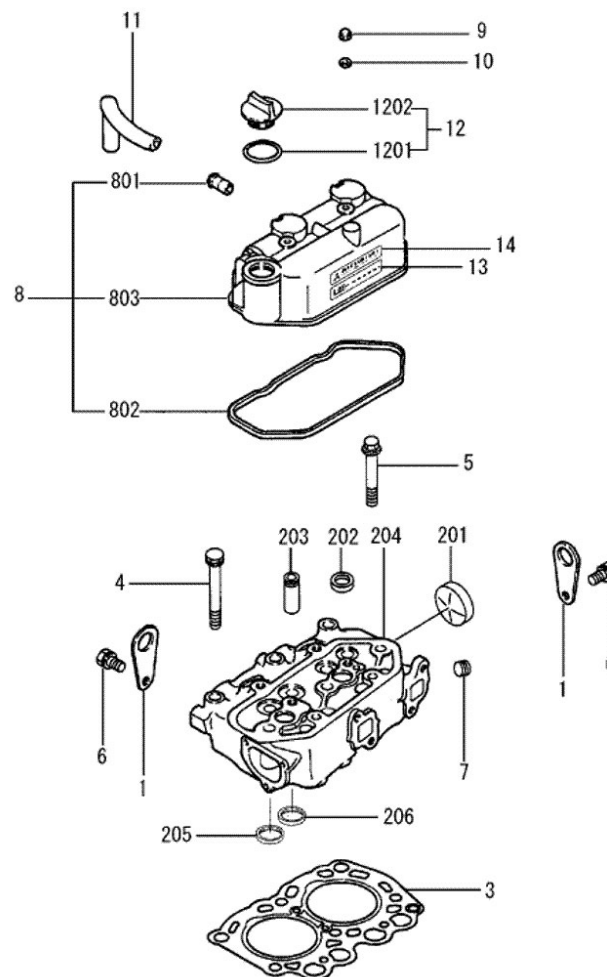
Iscritta al registro delle imprese di Firenze al n. 01709290488 - Capitale sociale euro 616.000,00 versato per euro 416.000,00

P. IVA IT 01709290488

pec@pec.gocas.it







**Casalini srl**

[www.casalini.eu](http://www.casalini.eu)

Sede operativa: via Rigolli, 36 - 29122 Piacenza - Sede legale: Via delle Forbici 4 b - 50133 Firenze  
 Iscritta al registro delle imprese di Firenze al n. 01709290488 - Capitale sociale euro 616.000,00 versato per euro 416.000,00  
 P. IVA IT 01709290488  
 pec@pec.gocas.it



--	--

Nr. Planche
MIT020030

06/03/2019

pos	référéce	description
1	MM432239	
3	F0098000122	JOINT CULASSE
4	F0098000073	
5	F0098000072	
6	MF240051	
7	MS661140	
8	30L04-00021	
9	C0352006000	ECROU
10	C0800064125	RONDELLE
11	MM433709	
12	F0098000027	BOUCHON
201	F0098000078	BOUCHON
202	F0098000080	BOUCHON
203	F0098000059	
204	30L01-01031	
205	MM433301	
206	MM433300	
801	32A04-09100	
802	F0098000031	JOINT SOUPAPES
803	MM433854	
901	MM432239	

## Casalini srl

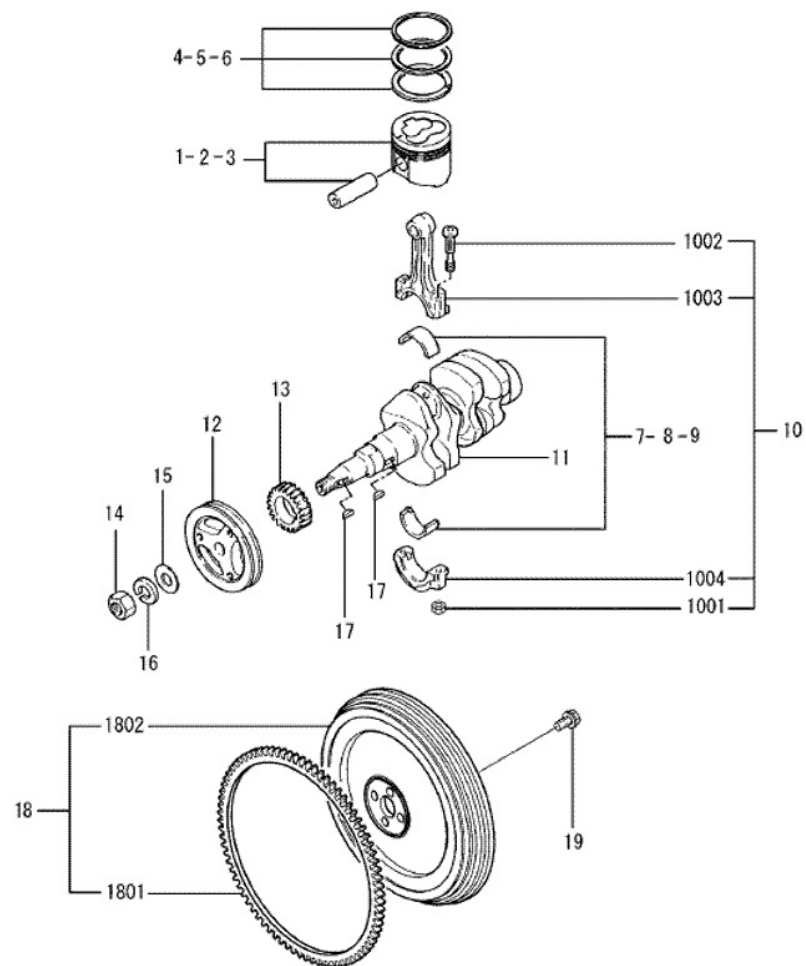
[www.casalini.eu](http://www.casalini.eu)

Sede operativa: via Rigolli, 36 - 29122 Piacenza - Sede legale: Via delle Forbici 4 b - 50133 Firenze

Iscritta al registro delle imprese di Firenze al n. 01709290488 - Capitale sociale euro 616.000,00 versato per euro 416.000,00

P. IVA IT 01709290488

pec@pec.gocas.it



## Casalini srl


[www.casalini.eu](http://www.casalini.eu)

Sede operativa: via Rigolli, 36 - 29122 Piacenza - Sede legale: Via delle Forbici 4 b - 50133 Firenze

Iscritta al registro delle imprese di Firenze al n. 01709290488 - Capitale sociale euro 616.000,00 versato per euro 416.000,00

P. IVA IT 01709290488

pec@pec.gocas.it

				Nr. Planche
				MIT020040
pos	réf	description		
1	F0098000125	PISTON STD		
2	F0098000126	PISTON + 0.25		
3	F0098000127	PISTON + 0.50		
4	F0098000129	KIT SEGMENTS		
5	F0098000130	KIT SEGMENTS + 0.25		
6	F0098000131	KIT SEGMENTS + 0.50		
7	F0098000040	COUSSINET DE BIELLE		
8	F0098000041	COUSSINET DE BIELLE + 0.25		
9	F0098000042	COUSSINET DE BIELLE + 0.50		
10	F0098000135			
11	F0098000081	ENGRENAGE		
12	F0098000103	POULIE RECEPTRICE		
13	MM432887			
14	MF430845			
15	MF450009			
16	MF450409			
17	MF476214			
18	30L21-02030			
19	F0098000177	VIS		
917	MF476214			
1001	C0302008000	ECROU		
1801	MD030629			

## Casalini srl

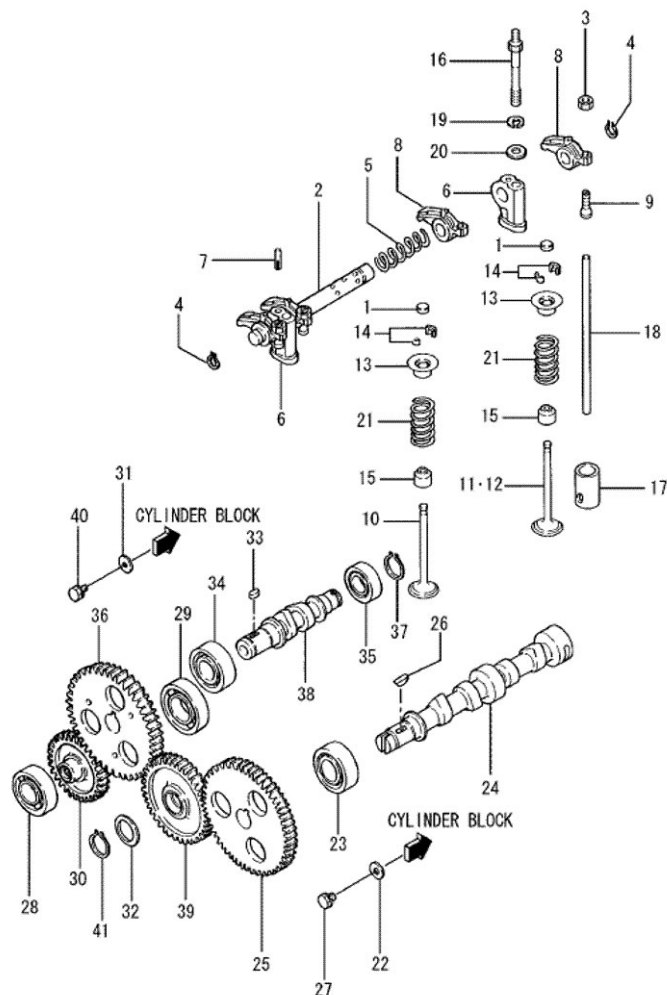
[www.casalini.eu](http://www.casalini.eu)

Sede operativa: via Rigolli, 36 - 29122 Piacenza - Sede legale: Via delle Forbici 4 b - 50133 Firenze

Iscritta al registro delle imprese di Firenze al n. 01709290488 - Capitale sociale euro 616.000,00 versato per euro 416.000,00

P. IVA IT 01709290488

pec@pec.gocas.it



## Casalini srl


[www.casalini.eu](http://www.casalini.eu)

Sede operativa: via Rigolli, 36 - 29122 Piacenza - Sede legale: Via delle Forbici 4 b - 50133 Firenze

Iscritta al registro delle imprese di Firenze al n. 01709290488 - Capitale sociale euro 616.000,00 versato per euro 416.000,00

P. IVA IT 01709290488

pec@pec.gocas.it

		Nr. Planche
		MIT020050
		06/03/2019
pos	référéncé	description
1	F0098000061	
2	30L04-00081	
3	F0098000086	ECROU
4	MF522003	
5	MM318768	
6	MM318772	
7	MM432145	
8	F0098000085	
9	F0098000087	REGLEUR
10	F0098000138	SOUPAPE
11	F0098000139	SOUPAPE
13	F0098000143	SOUPAPE
14	F0098000095	
15	F0098000094	JOINT A LEVRE
16	F0098000141	
17	MM434222	
18	F0098000140	TIGE HUILE
19	MF450405	
20	MS450035	
21	30L04-04500	
22	MM432306	
23	MM432105	
24	MM432-35302	
25	MM432890	

## Casalini srl


[www.casalini.eu](http://www.casalini.eu)

Sede operativa: via Rigolli, 36 - 29122 Piacenza - Sede legale: Via delle Forbici 4 b - 50133 Firenze

Iscritta al registro delle imprese di Firenze al n. 01709290488 - Capitale sociale euro 616.000,00 versato per euro 416.000,00

P. IVA IT 01709290488

pec@pec.gocas.it

				Nr. Planche
				MIT020050
pos	référéncé	description		
26	MF476214			
27	MF241223	VIS		
28	MM432105			
29	F8004-06005			
30	MM432893			
31	MM432306			
32	MM432567			
33	MF476018			
34	MM432105			
35	MM432106			
36	MM433127			
37	MF522007			
38	MM435143			
39	MM433236			
40	MF241223	VIS		
41	MF522011			
913	F0098000143	SOUPAPE		
914	F0098000095			
915	F0098000094	JOINT A LEVRE		
921	30L04-04500			

## Casalini srl

[www.casalini.eu](http://www.casalini.eu)

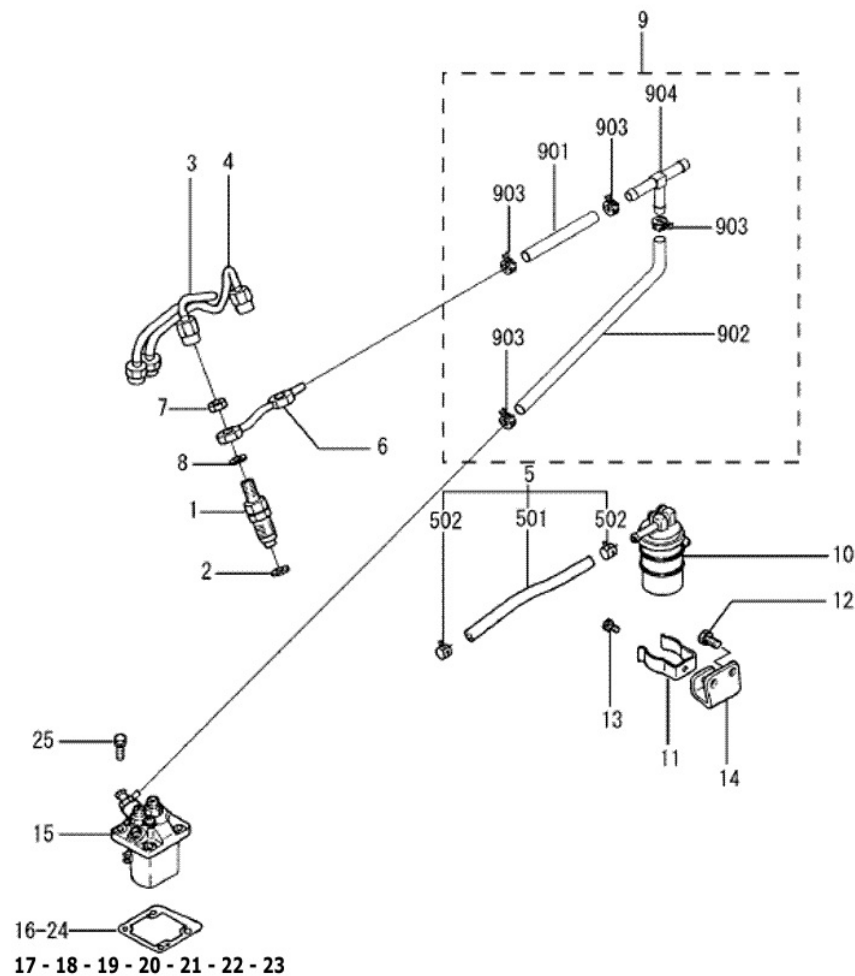
Sede operativa: via Rigolli, 36 - 29122 Piacenza - Sede legale: Via delle Forbici 4 b - 50133 Firenze

Iscritta al registro delle imprese di Firenze al n. 01709290488 - Capitale sociale euro 616.000,00 versato per euro 416.000,00

P. IVA IT 01709290488

pec@pec.gocas.it






## Casalini srl

[www.casalini.eu](http://www.casalini.eu)

Sede operativa: via Rigolli, 36 - 29122 Piacenza - Sede legale: Via delle Forbici 4 b - 50133 Firenze  
Iscritta al registro delle imprese di Firenze al n. 01709290488 - Capitale sociale euro 616.000,00 versato per euro 416.000,00  
P. IVA IT 01709290488  
pec@pec.gocas.it

		Nr. Planche
		MIT020060
pos	référence	description
1	voir planche nr.	MIT020080
2	F0098000109	RONDELLE
3	30L61-06100	
4	30L61-06200	
5	MM435192	
6	F0098000142	RACCORD
7	MD068353	
8	F0098000108	
9	30L61-02500	
10	F0098000054	FILTRE GASOILE
11	MM400880	
12	MF240051	
13	MF241223	VIS
14	30L62-00300	
15	voir planche nr.	MIT020070
16	MM432401	
17	MM433376	
18	MM433377	
19	MM433378	
20	MM433379	
21	MM433380	
22	MM433381	
23	MM432399	
24	MM432400	

## Casalini srl


[www.casalini.eu](http://www.casalini.eu)

Sede operativa: via Rigolli, 36 - 29122 Piacenza - Sede legale: Via delle Forbici 4 b - 50133 Firenze

Iscritta al registro delle imprese di Firenze al n. 01709290488 - Capitale sociale euro 616.000,00 versato per euro 416.000,00

P. IVA IT 01709290488

pec@pec.gocas.it

				Nr. Planche
				MIT020060
				06/03/2019
pos	référéncé	description		
25	MF241228			
501	MS603005			
502	MS660164			
901	MS604005			
902	MS604021			
903	MS660169			
904	F0098000060	RACCORD		
9502	MS660164			

## Casalini srl

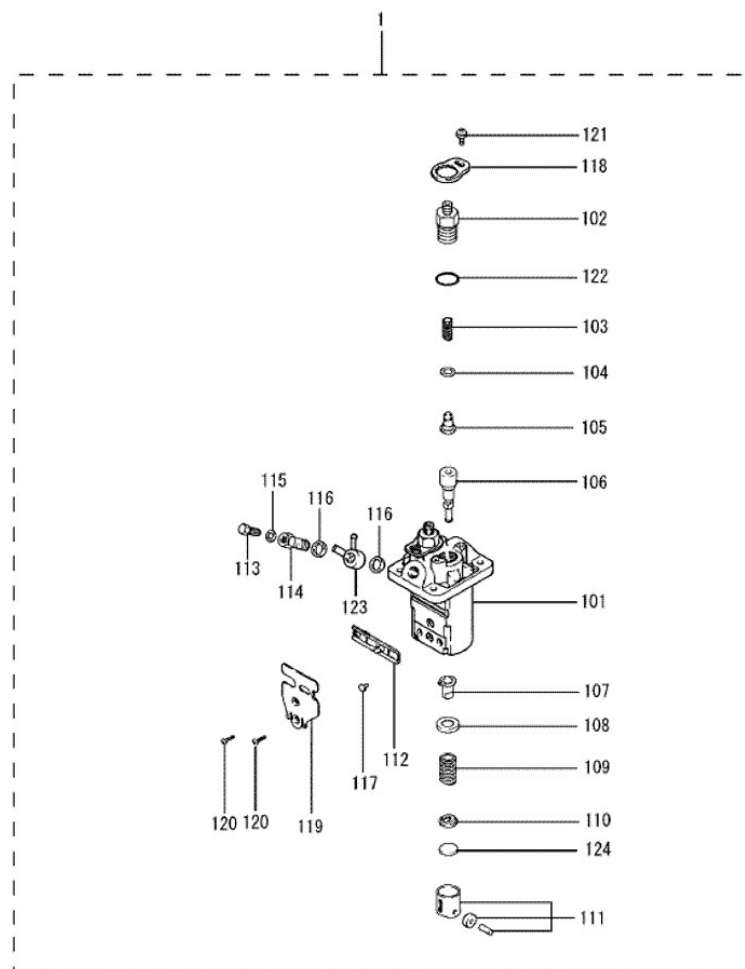
[www.casalini.eu](http://www.casalini.eu)

Sede operativa: via Rigolli, 36 - 29122 Piacenza - Sede legale: Via delle Forbici 4 b - 50133 Firenze

Iscritta al registro delle imprese di Firenze al n. 01709290488 - Capitale sociale euro 616.000,00 versato per euro 416.000,00

P. IVA IT 01709290488

pec@pec.gocas.it



## Casalini srl

[www.casalini.eu](http://www.casalini.eu)

Sede operativa: via Rigolli, 36 - 29122 Piacenza - Sede legale: Via delle Forbici 4 b - 50133 Firenze

Iscritta al registro delle imprese di Firenze al n. 01709290488 - Capitale sociale euro 616.000,00 versato per euro 416.000,00

P. IVA IT 01709290488

pec@pec.gocas.it



--	--

Nr. Planche
MIT020070


06/03/2019

pos	référéce	description
1	F0098000062	POMPE GASOILE
101	F0098000102	POMPE INJECTION NUE
102	09013-10830	
103	09013-60530	
104	09013-70130	
105	09014-01900	
106	09015-04280	
107	09016-00140	
108	09016-30140	
109	09016-40220	
110	09016-50170	
111	09017-00220	
112	F0098000150	
113	09024-40010	
114	09024-50310	
115	09024-80010	
116	09025-10010	
117	F0098000151	PIVOT
118	09023-00070	
119	09069-11270	
120	F0098000152	VIS
121	94900-75390	
122	90801-10130	
123	09221-70590	

# Casalini srl

[www.casalini.eu](http://www.casalini.eu)

Sede operativa: via Rigolli, 36 - 29122 Piacenza - Sede legale: Via delle Forbici 4 b - 50133 Firenze  
Iscritta al registro delle imprese di Firenze al n. 01709290488 - Capitale sociale euro 616.000,00 versato per euro 416.000,00  
P. IVA IT 01709290488  
pec@pec.gocas.it

				Nr. Planche
				MIT020070
				06/03/2019
pos	référence	description		
124	AAAA			
9116	09025-10010			
9120	F0098000152	VIS		

## Casalini srl

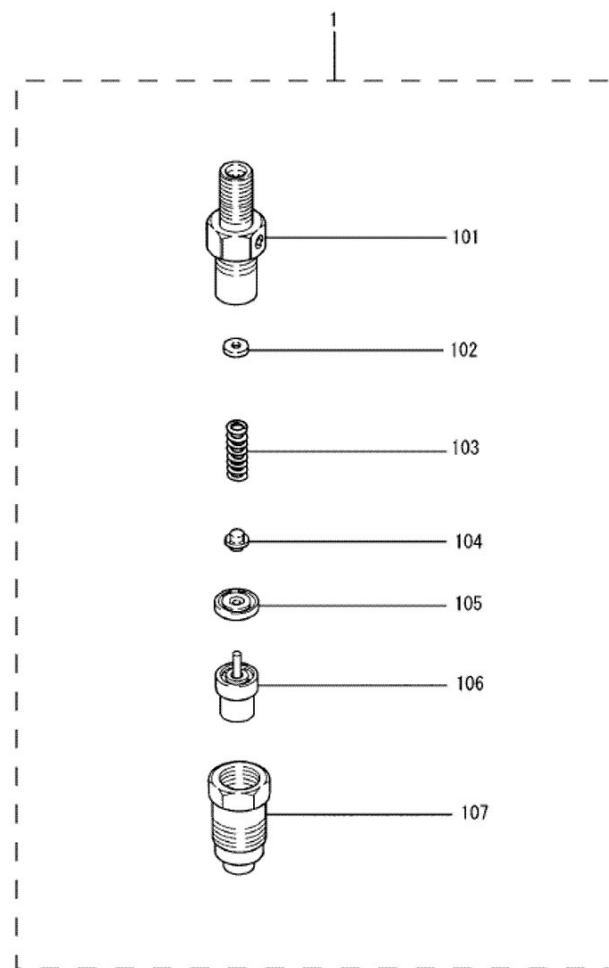
[www.casalini.eu](http://www.casalini.eu)

Sede operativa: via Rigolli, 36 - 29122 Piacenza - Sede legale: Via delle Forbici 4 b - 50133 Firenze

Iscritta al registro delle imprese di Firenze al n. 01709290488 - Capitale sociale euro 616.000,00 versato per euro 416.000,00

P. IVA IT 01709290488

pec@pec.gocas.it



## Casalini srl


[www.casalini.eu](http://www.casalini.eu)

Sede operativa: via Rigolli, 36 - 29122 Piacenza - Sede legale: Via delle Forbici 4 b - 50133 Firenze

Iscritta al registro delle imprese di Firenze al n. 01709290488 - Capitale sociale euro 616.000,00 versato per euro 416.000,00

P. IVA IT 01709290488

pec@pec.gocas.it

				Nr. Planche
				MIT020080
				06/03/2019
pos	référence	description		
1	F0098000016			
101	09311-03840			
102	09317-51810			
103	09312-70310			
104	09312-10380			
105	09317-40070			
106	F0098000157	INJECTEUR		
107	09316-41351			

## Casalini srl

[www.casalini.eu](http://www.casalini.eu)

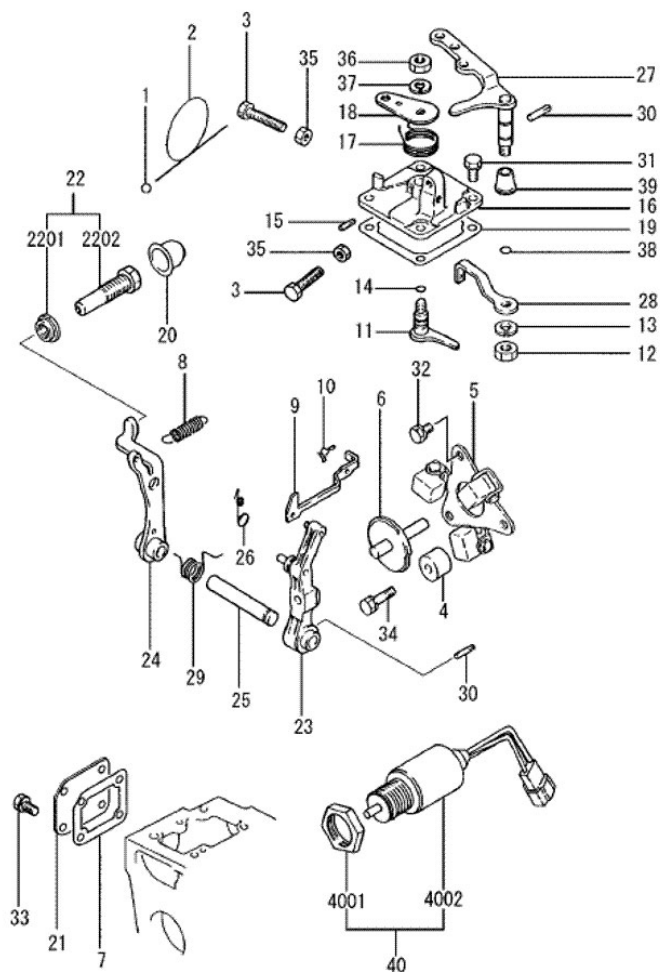
Sede operativa: via Rigolli, 36 - 29122 Piacenza - Sede legale: Via delle Forbici 4 b - 50133 Firenze

Iscritta al registro delle imprese di Firenze al n. 01709290488 - Capitale sociale euro 616.000,00 versato per euro 416.000,00

P. IVA IT 01709290488

pec@pec.gocas.it





## Casalini srl


[www.casalini.eu](http://www.casalini.eu)

Sede operativa: via Rigolli, 36 - 29122 Piacenza - Sede legale: Via delle Forbici 4 b - 50133 Firenze

Iscritta al registro delle imprese di Firenze al n. 01709290488 - Capitale sociale euro 616.000,00 versato per euro 416.000,00

P. IVA IT 01709290488

pec@pec.gocas.it

		Nr. Planche
		MIT020090
		06/03/2019
pos	référéncé	description
1	MK992-00001	
2	MK993-00140	
3	MM401080	
4	MM403988	
5	30L63-00050	
6	MM430740	
7	F0098000084	JOINT POMPE A EAU
8	F0098000117	RESSORT
9	MM433220	
10	F0098000069	RESSORT
11	MM433227	
12	MF430725	
13	MF450405	
14	MF520002	
15	MM432529	
16	30L63-01400	
17	MM433226	
18	MM433229	
19	F0098000014	JOINT POMPE A EAU
20	MM433614	
21	MM433627	
23	MM434830	
24	MM434832	
25	MM434872	

## Casalini srl


[www.casalini.eu](http://www.casalini.eu)

Sede operativa: via Rigolli, 36 - 29122 Piacenza - Sede legale: Via delle Forbici 4 b - 50133 Firenze

Iscritta al registro delle imprese di Firenze al n. 01709290488 - Capitale sociale euro 616.000,00 versato per euro 416.000,00

P. IVA IT 01709290488

pec@pec.gocas.it

				Nr. Planche
				MIT020090
pos	référéce	description		
26	F0098000174	RESSORT		
27	MM435889			
28	MM437431			
29	MM437660			
30	MM409239			
31	MF101225			
32	MIT010090-26			
33	MF241224			
34	MIT010090-28			
35	MF430004			
36	MF430725			
37	MF450405			
38	MF520002			
39	MM438721			
40	F0098000048	SOLENOIDE		
903	MM401080			
935	MF430004			
2201	30L63-00600			
2202	31A63-05601			
4001	MM409671			
4002	F0098000048	SOLENOIDE		

## Casalini srl

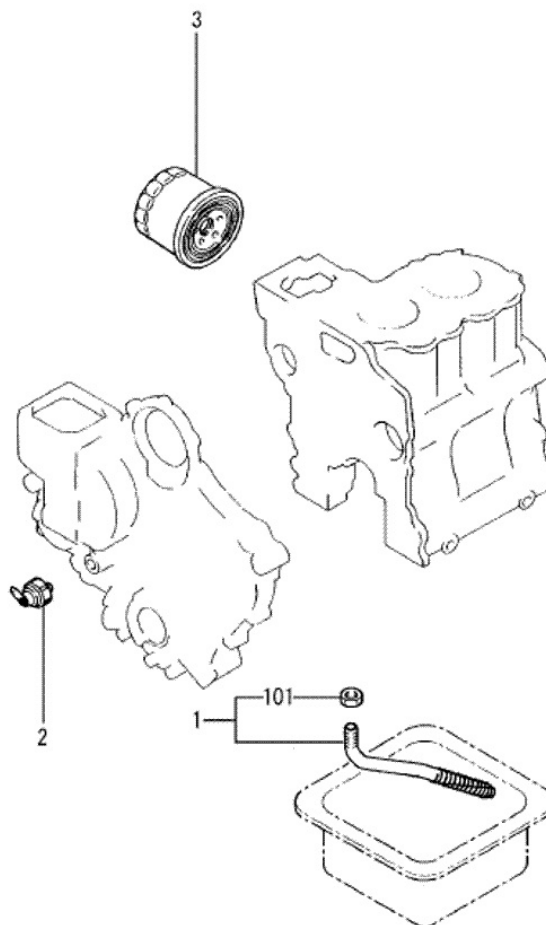
[www.casalini.eu](http://www.casalini.eu)

Sede operativa: via Rigolli, 36 - 29122 Piacenza - Sede legale: Via delle Forbici 4 b - 50133 Firenze

Iscritta al registro delle imprese di Firenze al n. 01709290488 - Capitale sociale euro 616.000,00 versato per euro 416.000,00

P. IVA IT 01709290488

pec@pec.gocas.it



## Casalini srl


[www.casalini.eu](http://www.casalini.eu)

Sede operativa: via Rigolli, 36 - 29122 Piacenza - Sede legale: Via delle Forbici 4 b - 50133 Firenze

Iscritta al registro delle imprese di Firenze al n. 01709290488 - Capitale sociale euro 616.000,00 versato per euro 416.000,00

P. IVA IT 01709290488

pec@pec.gocas.it

				Nr. Planche
				MIT020100
				06/03/2019
pos	référence	description		
1	MM434431			
2	F0098000046	SONDE HUILE		
3	F0098000008	FILTRE HUILE		
101	MF430728			

## Casalini srl

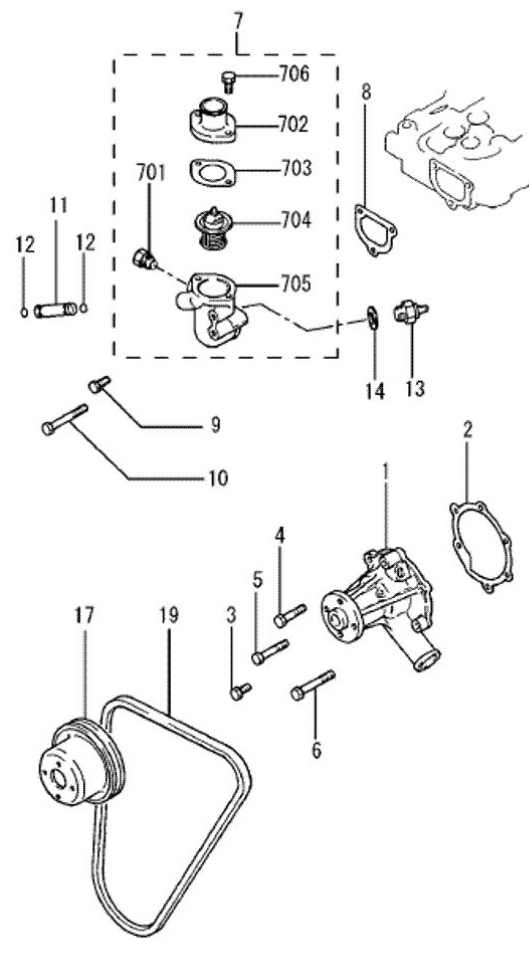
[www.casalini.eu](http://www.casalini.eu)

Sede operativa: via Rigolli, 36 - 29122 Piacenza - Sede legale: Via delle Forbici 4 b - 50133 Firenze

Iscritta al registro delle imprese di Firenze al n. 01709290488 - Capitale sociale euro 616.000,00 versato per euro 416.000,00

P. IVA IT 01709290488

pec@pec.gocas.it



## Casalini srl

[www.casalini.eu](http://www.casalini.eu)

Sede operativa: via Rigolli, 36 - 29122 Piacenza - Sede legale: Via delle Forbici 4 b - 50133 Firenze

Iscritta al registro delle imprese di Firenze al n. 01709290488 - Capitale sociale euro 616.000,00 versato per euro 416.000,00

P. IVA IT 01709290488

pec@pec.gocas.it

			
			Nr. Planche
			MIT020110
		06/03/2019	
pos	référéce	description	
1	F0098000047	POMPE A EAU	
2	F0098000029	JOINT POMPE A EAU	
3	MF101228		
4	MF101235		
5	MF101238		
6	MF101240		
8	F0098000024	JOINT THERMOSTAT	
9	MF101228		
10	F0098000148		
11	F0098000050	RACCORD	
12	C5100002037	O-RING	
13	F0098000056	SONDE TEMPERATURE EAU	
14	D0103016017	RONDELLE	
17	F0098000133	POULIE RECEPTRICE	
18	MF241223	VIS	
19	F0098000011	COURROIE	
701	voir planche nr.	MIT020210 POUR MOTEUR L2C/L2E	
701	voir planche nr.	MIT020211 POUR MOTEUR L2EA	
702	F0098000071	RACCORD	
703	F0098000028	JOINT THERMO SOUPAPE	
704	F0098000039	CALORSTAT	
705	F0098000077	RACCORD	
706	30L46-03501		
912	C5100002037	O-RING	

## Casalini srl

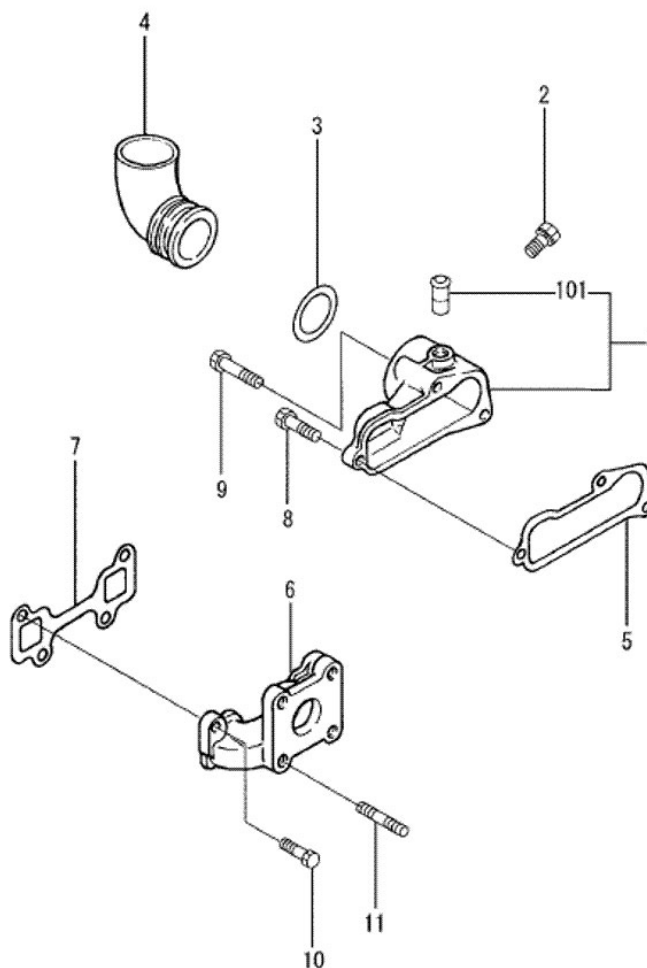
[www.casalini.eu](http://www.casalini.eu)

Sede operativa: via Rigolli, 36 - 29122 Piacenza - Sede legale: Via delle Forbici 4 b - 50133 Firenze

Iscritta al registro delle imprese di Firenze al n. 01709290488 - Capitale sociale euro 616.000,00 versato per euro 416.000,00

P. IVA IT 01709290488

pec@pec.gocas.it



## Casalini srl

[www.casalini.eu](http://www.casalini.eu)


Sede operativa: via Rigolli, 36 - 29122 Piacenza - Sede legale: Via delle Forbici 4 b - 50133 Firenze

Iscritta al registro delle imprese di Firenze al n. 01709290488 - Capitale sociale euro 616.000,00 versato per euro 416.000,00

P. IVA IT 01709290488

pec@pec.gocas.it



				Nr. Planche
				MIT020120
				06/03/2019
pos	référence	description		
1	F0098000052			
2	MIT010090-26			
3	F3150-03600			
4	F0098000153	RACCORD		
5	F0098000021	JOINT ASPIRATION		
6	F0098000075			
7	F0098000032	JOINT ECHAPPEMENT		
8	MF101228			
9	MF101238			
10	MF101257			
11	MF401936			
101	K9644171			

## Casalini srl

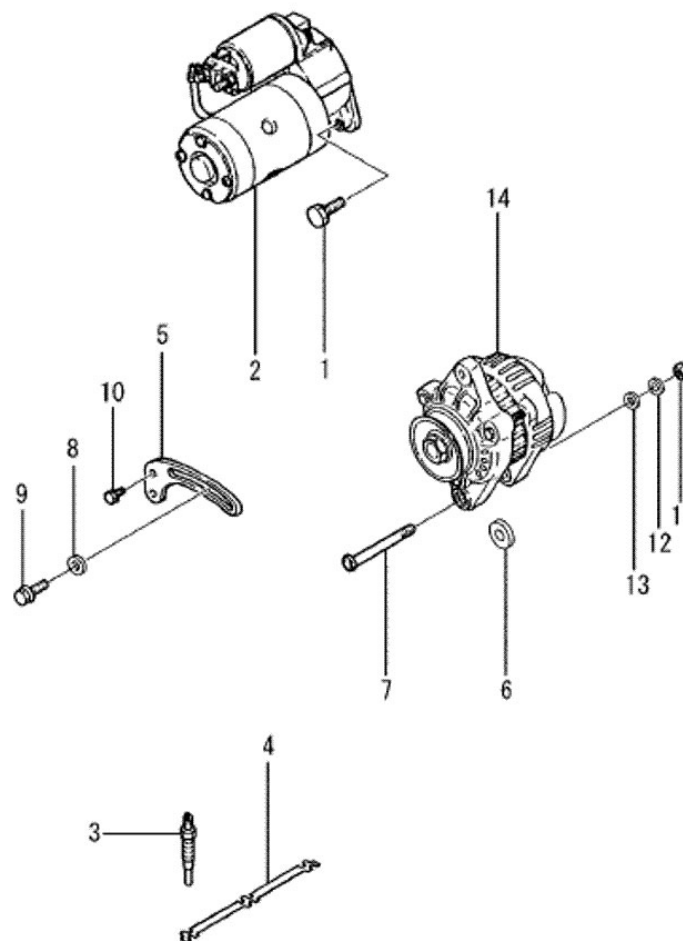
[www.casalini.eu](http://www.casalini.eu)

Sede operativa: via Rigolli, 36 - 29122 Piacenza - Sede legale: Via delle Forbici 4 b - 50133 Firenze

Iscritta al registro delle imprese di Firenze al n. 01709290488 - Capitale sociale euro 616.000,00 versato per euro 416.000,00

P. IVA IT 01709290488

pec@pec.gocas.it



## Casalini srl


[www.casalini.eu](http://www.casalini.eu)

Sede operativa: via Rigolli, 36 - 29122 Piacenza - Sede legale: Via delle Forbici 4 b - 50133 Firenze

Iscritta al registro delle imprese di Firenze al n. 01709290488 - Capitale sociale euro 616.000,00 versato per euro 416.000,00

P. IVA IT 01709290488

pec@pec.gocas.it

				Nr. Planche
				MIT020130
				06/03/2019
pos	référéncé	description		
1	MF244855			
2	voir planche nr.	MIT020140		
3	F0098000017	BOUGIES		
4	F0098000049			
5	F0098000149	TRINGLE		
6	C0805090240	RONDELLE		
7	MD001515			
8	MD001521			
9	MF140026			
10	MF241224			
11	MF430005			
12	MF450405			
13	MS450035			
14	voir planche nr.	MIT020150		

## Casalini srl

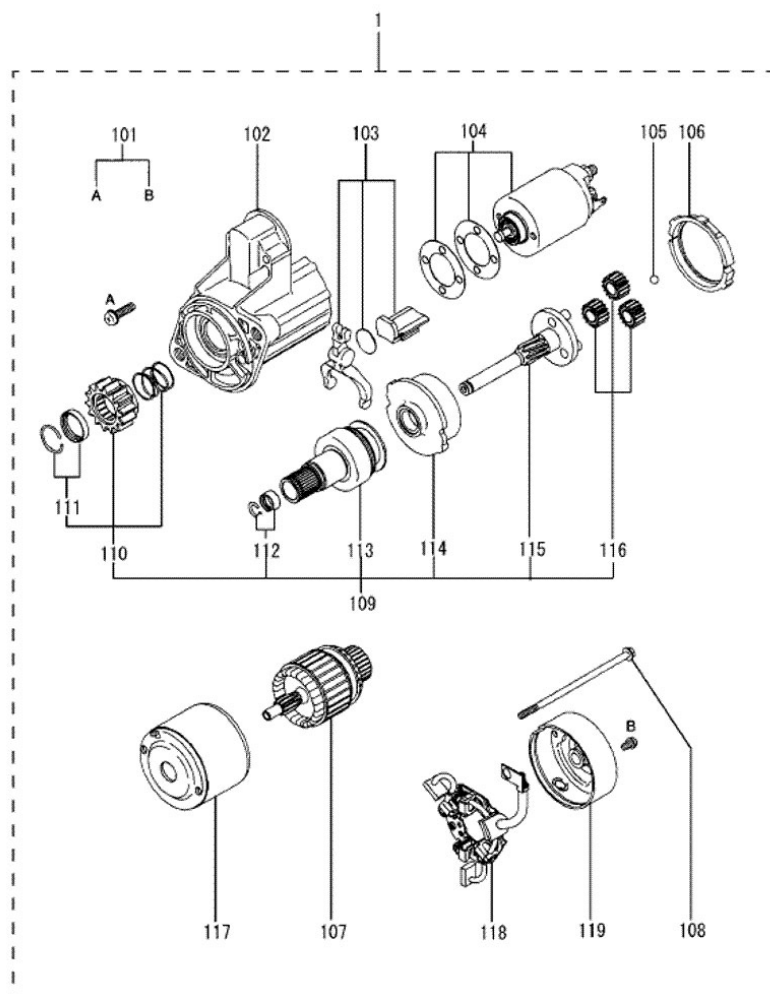
[www.casalini.eu](http://www.casalini.eu)

Sede operativa: via Rigolli, 36 - 29122 Piacenza - Sede legale: Via delle Forbici 4 b - 50133 Firenze

Iscritta al registro delle imprese di Firenze al n. 01709290488 - Capitale sociale euro 616.000,00 versato per euro 416.000,00

P. IVA IT 01709290488

pec@pec.gocas.it



**Casalini srl**

[www.casalini.eu](http://www.casalini.eu)

Sede operativa: via Rigolli, 36 - 29122 Piacenza - Sede legale: Via delle Forbici 4 b - 50133 Firenze

Iscritta al registro delle imprese di Firenze al n. 01709290488 - Capitale sociale euro 616.000,00 versato per euro 416.000,00

P. IVA IT 01709290488

pec@pec.gocas.it

			
			Nr. Planche
			MIT020140
		06/03/2019	
pos	référéce	description	
1	F0098000051	DEMARREUR	
101	M414X-00474		
102	M641X-B9871		
103	M864X-09774		
104	F0098000123		
105	S409S-00008		
106	M578X-31771		
107	F0098000132		
108	M981X-73273		
109	M357X-93871		
110	F0098000159		
111	M385X-06171		
112	F0098000160		
113	F0098000154	ENGRENAGE	
114	M135X-03071		
115	M357X-67671		
116	M230X-00471		
117	M800X-61677		
118	F0098000121		
119	M642X-33573		

## Casalini srl

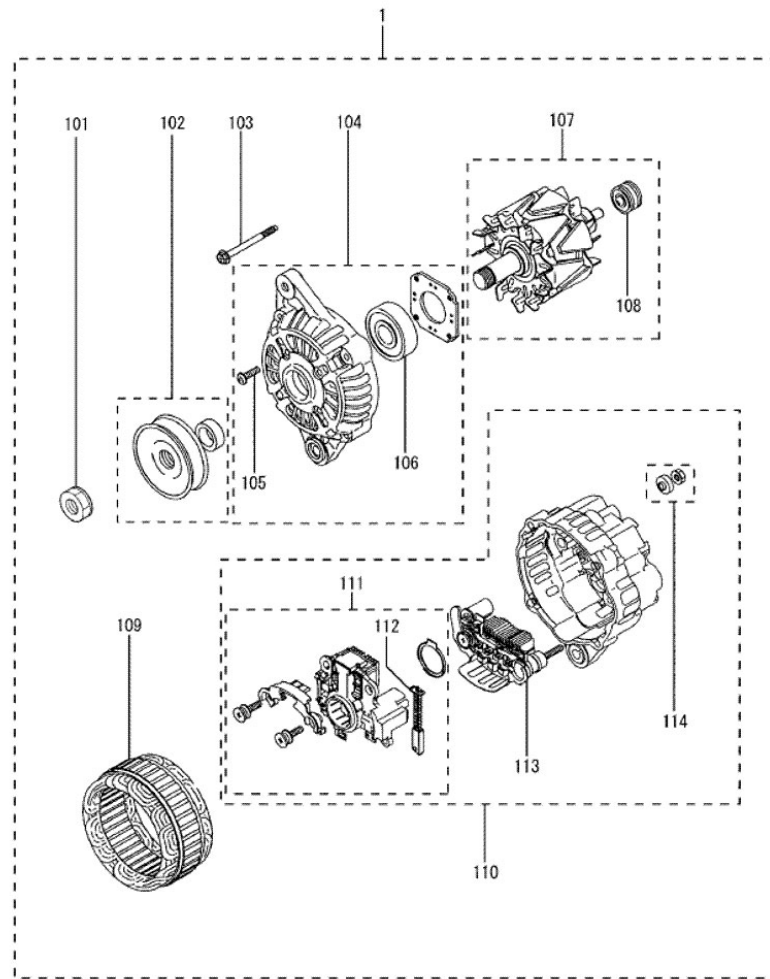
[www.casalini.eu](http://www.casalini.eu)

Sede operativa: via Rigolli, 36 - 29122 Piacenza - Sede legale: Via delle Forbici 4 b - 50133 Firenze

Iscritta al registro delle imprese di Firenze al n. 01709290488 - Capitale sociale euro 616.000,00 versato per euro 416.000,00

P. IVA IT 01709290488

pec@pec.gocas.it



## Casalini srl


[www.casalini.eu](http://www.casalini.eu)

Sede operativa: via Rigolli, 36 - 29122 Piacenza - Sede legale: Via delle Forbici 4 b - 50133 Firenze

Iscritta al registro delle imprese di Firenze al n. 01709290488 - Capitale sociale euro 616.000,00 versato per euro 416.000,00

P. IVA IT 01709290488

pec@pec.gocas.it

				Nr. Planche
				MIT020150
		06/03/2019		
pos	référéce	description		
1	F0098000015	ALTERNATEUR		
101	A981X-20771			
102	A628T-62170			
103	A414X-19271			
104	A640X-67270			
105	A414X-21271			
106	A930X-94570			
107	A880X-83670			
108	S930P-63670			
109	A383T-37470			
110	A642X-33770			
111	A866X-44682			
112	A647X-50170			
113	A860X-52870			
114	A529X-05571			

## Casalini srl

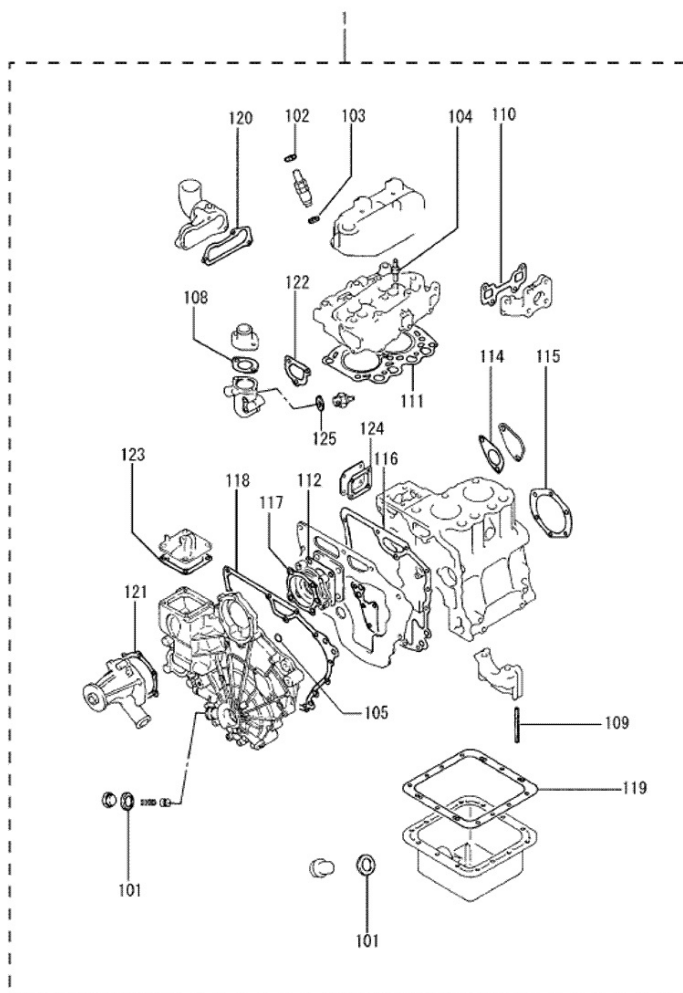
[www.casalini.eu](http://www.casalini.eu)

Sede operativa: via Rigolli, 36 - 29122 Piacenza - Sede legale: Via delle Forbici 4 b - 50133 Firenze

Iscritta al registro delle imprese di Firenze al n. 01709290488 - Capitale sociale euro 616.000,00 versato per euro 416.000,00

P. IVA IT 01709290488

pec@pec.gocas.it



**Casalini srl**

[www.casalini.eu](http://www.casalini.eu)

Sede operativa: via Rigolli, 36 - 29122 Piacenza - Sede legale: Via delle Forbici 4 b - 50133 Firenze

Iscritta al registro delle imprese di Firenze al n. 01709290488 - Capitale sociale euro 616.000,00 versato per euro 416.000,00

P. IVA IT 01709290488

pec@pec.gocas.it



				Nr. Planche
				MIT020160
				06/03/2019
pos	référéce	description		
1	F0098000128	SET JOINT		
101	D0103018018	RONDELLE		
102	F0098000108			
103	F0098000109	RONDELLE		
104	F0098000094	JOINT A LEVRE		
105	F0098000180	O-RING		
108	F0098000028	JOINT THERMO SOUPAPE		
109	F0098000158	JOINT POMPE A EAU		
110	F0098000032	JOINT ECHAPPEMENT		
111	F0098000122	JOINT CULASSE		
112	30A11-00101			
114	F0098000155	JOINT POMPE A EAU		
115	F0098000120	JOINT POMPE A EAU		
116	F0098000137	JOINT POMPE A EAU		
117	F0098000156	JOINT POMPE A EAU		
118	F0098000030	JOINT CARTER DISTRIBUTION		
119	F0098000026	JOINT		
120	F0098000021	JOINT ASPIRATION		
121	F0098000029	JOINT POMPE A EAU		
122	F0098000024	JOINT THERMOSTAT		
123	F0098000014	JOINT POMPE A EAU		
124	F0098000084	JOINT POMPE A EAU		
125	D0103016017	RONDELLE		
901	D0103018018	RONDELLE		

## Casalini srl

[www.casalini.eu](http://www.casalini.eu)

Sede operativa: via Rigolli, 36 - 29122 Piacenza - Sede legale: Via delle Forbici 4 b - 50133 Firenze

Iscritta al registro delle imprese di Firenze al n. 01709290488 - Capitale sociale euro 616.000,00 versato per euro 416.000,00

P. IVA IT 01709290488

pec@pec.gocas.it




**Casalini srl**

[www.casalini.eu](http://www.casalini.eu)

Sede operativa: via Rigolli, 36 - 29122 Piacenza - Sede legale: Via delle Forbici 4 b - 50133 Firenze  
Iscritta al registro delle imprese di Firenze al n. 01709290488 - Capitale sociale euro 616.000,00 versato per euro 416.000,00

P. IVA IT 01709290488

pec@pec.gocas.it

		<b>POUR MOTEUR L2C/L2E</b>		Nr. Planche
				MIT020210
		06/03/2019		
pos	référence	description		
1	F0098000106	SONDE INDICATEUR EAU		
2	P0060047950	RACCORD		
3	D0103018018	RONDELLE		

## Casalini srl

[www.casalini.eu](http://www.casalini.eu)

Sede operativa: via Rigolli, 36 - 29122 Piacenza - Sede legale: Via delle Forbici 4 b - 50133 Firenze

Iscritta al registro delle imprese di Firenze al n. 01709290488 - Capitale sociale euro 616.000,00 versato per euro 416.000,00

P. IVA IT 01709290488


pec@pec.gocas.it



**Casalini srl**

[www.casalini.eu](http://www.casalini.eu)

Sede operativa: via Rigolli, 36 - 29122 Piacenza - Sede legale: Via delle Forbici 4 b - 50133 Firenze  
Iscritta al registro delle imprese di Firenze al n. 01709290488 - Capitale sociale euro 616.000,00 versato per euro 416.000,00  
P. IVA IT 01709290488  
pec@pec.gocas.it

		<b>POUR MOTEUR L2EA</b>		Nr. Planche
				MIT020211
		06/03/2019		
pos	référence	description		
1	F0098000106	SONDE INDICATEUR EAU		
2	P0060047951	RACCORD		
3	D0103016017	RONDELLE		

## Casalini srl

[www.casalini.eu](http://www.casalini.eu)

Sede operativa: via Rigolli, 36 - 29122 Piacenza - Sede legale: Via delle Forbici 4 b - 50133 Firenze

Iscritta al registro delle imprese di Firenze al n. 01709290488 - Capitale sociale euro 616.000,00 versato per euro 416.000,00

P. IVA IT 01709290488

pec@pec.gocas.it